

25787



M O D E L O
D E
U T I L I D A D

para "UN ESTUCHE-MONEDERO AUTOMATICO", a favor de los Sres. /
Don Ramón Bernadas y Puig y Don Pablo Lluch Font, residentes
en Barcelona, respectivamente, en Paseo de Gracia nº 15 y
calle de Caspe, nº 39, 1º, 2º.

- . -

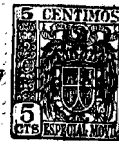
MEMORIA DESCRIPTIVA

El presente modelo de utilidad se refiere a un estu-
che-monedero automático.

5. Concretamente, el modelo es aplicado para la moneda
acuñada, comprendiendo varios receptáculos, cuyo diámetro es
el del tipo de moneda previsto y estando estos receptáculos
cubiertos y cerrados por una cápsula metálica de bordes bajos,
montada elásticamente sobre un resorte helicoidal. Sobre las
diversas cápsulas de cierre de cada receptáculo se halla una
10. placa única, fijada a la parte rígida del estuche, llevando
esta placa embocaduras abiertas hacia la periferia sobre cada
cápsula, a los fines de retener las monedas, que al efecto se
van apilando encima de las cápsulas, obligando a éstas a des-
cender en el receptáculo, sirviendo de base al apilamiento de
monedas.

15. Para facilitar la explicación, se acompaña a la presen

25787



te memoria una lámina de dibujos, en la que se ha representado un caso de realización, que se cita solamente a título de ejemplo.

En el dibujo:

5. la figura 1ª representa la parte rígida del estuche-monedero, visto en planta y desguarnecido.

la figura 2ª muestra el propio estuche-monedero, guarnecido y en disposición de recibir las monedas, habiéndose representado de acuerdo con la figura 1ª, y

10. la figura 3ª es, en alzado, una sección convencional del estuche, mostrando dos de sus receptáculos de monedas, uno de ellos lleno y el otro vacío.

15. Consiste el modelo en una pieza -1-, de material sintético, madera, metal o similares, en la cual se han practicado los huecos cilíndricos -2-, -3- y -4- de diferentes diámetros, para distintos tipos de moneda; las partes divisorias entre huecos llevan los taladros -5- para fijar sobre el conjunto la placa general -6-, que sirve para inmovilizar a las cápsulas o platillos -7-, -8- y -9-, que cubren los referidos huecos y se apoyan, por la parte superior, contra el reverso de la placa -6- y, por la parte inferior, sobre resortes helicoidales -10-. Estos resortes permiten adentrar las citadas cápsulas, mediante adecuada presión ejercida por las monedas -11-, que una a una, se van encajando debajo de las puntas -12- de la placa general y por encima de cada cápsula respectiva.

20. Como la placa general queda más elevada que los bordes del estuche, según se aprecia en figura 3ª, y esta diferencia de nivel corresponde a la medida de las monedas, éstas podrán siempre ir saliendo al exterior por una ligera presión

25.

30.



25787

y tracción de ellas con un solo dedo de la misma mano que empuña el estuche, siendo por é^llo muy fácil y cómodo servirse del mismo.

5. El modelo, dentro de su esencialidad, podrá ser llevado a la práctica en otras formas de realización que difieran en detalle de la indicada a título de ejemplo en la descripción, a las que alcanzará igualmente la protección que se recaba. Podrá, pues, construirse en cualquier forma y tamaño, empleando para su fabricación los materiales más adecuados y aplicarlo a varios tipos de moneda conjuntamente, yendo cada tipo de moneda en su alveolo o receptáculo respectivo, por quedar todo é^llo comprendido dentro del espíritu de las reivindicaciones.
- 10.

N O T A

15. Descrito el objeto y utilidad de la invención, lo que se declara como no divulgado ni practicado en España, comprenden de las siguientes reivindicaciones:

20. 1ª.- Un estuche-monedero automático, caracterizado por estar constituido por una pieza de material sintético, metal, madera u otro, en la cual, por una desus caras se han practicado huecos cilíndricos de ejes paralelos y de diámetros según el de las monedas que han de contener, comprendiendo el conjunto de esta base de estuches, una cubrición general constituida por una placa, dotada, en cada embocadura de los huecos, de una zona recortada circularmente a menor diámetro que
25. el hueco y abierta por la parte periférica, existiendo en ca



25787

da hueco receptáculo, una tapa individual formada por una cápsula o cazoleta plana que, por la parte superior, queda apoyada debajo de los bordes de la placa general antes citada y por la parte inferior se apoyan cada una de ellas en respectivos resortes helicoidales.

5.

2ª.- Un estuche-monedero automático, caracterizado por el hecho de que, cada cápsula, sirve de base y sostén del apilamiento de monedas que, una a una, se han ido introduciendo bajo la placa general, siendo siempre visible la primera moneda, que está en disposición de ser expulsada por una ligera presión y roce producida por el dedo de la propia mano que empuña el estuche.

10.

3ª.- Un estuche-monedero automático.

Según se describe y reivindica en la presente memoria descriptiva, que consta de cuatro hojas, foliadas y escritas a máquina por una sola cara, acompañadas de una lámina de dibujos.

15.

Madrid a 7 de febrero de 1951.-

RAMON BERNADAS Y FUIG
PABLO LLUCH FONT.

p.a.

JAMES BERN

R. D.

D. Ramón Bernadas Puig
Pablo Luch Font

Hoja única

787

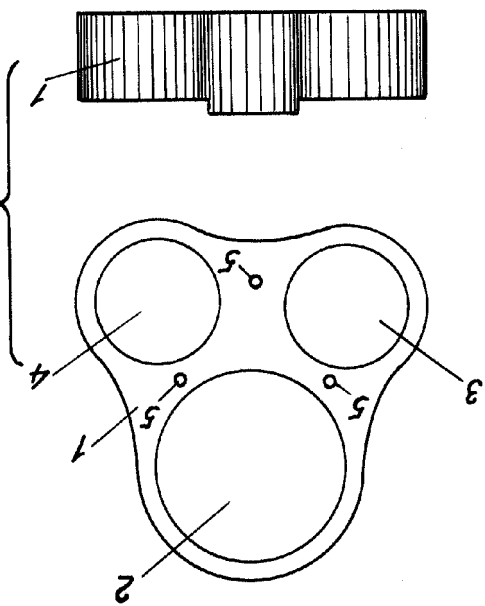


Fig. 1

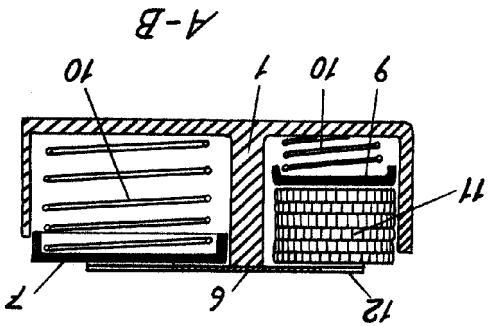


Fig. 3

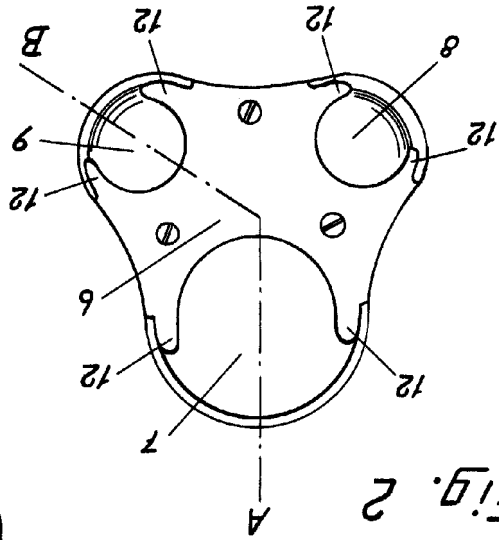


Fig. 2

Madrid, 1.º Febrero 1951
P.P. Jaime Isern