

25767



MODELO DE UTILIDAD

por "Cepillos perfeccionados".

a favor de DISTRIBUIDORA COMERCIAL, S. A., domiciliada
en Barcelona, Plaza Medinaceli, nº 4.

MEMORIA DESCRIPTIVA

5

El presente modelo de utilidad tiene por objeto
lograr que los cepillos, de cualquier clase que sean,
cumplan su finalidad particular en cada caso, bajo una
máxima perfección a base de evitar los inconvenientes
10 que resultan de tener las puntas de sus cerdas cortadas
mediante cuchillas obrantes a modo de tijera, y cuya don
secuencia es que tales puntas presenten prominencias irre

25767 30E



5 gulares y aristas vivas, produciendo pequeñas heridas o escoriaciones en las encías con evidente peligro de infección, si se trata de un cepillo para dientes; un raspado demasiado intenso produciendo desborrado, si se trata de un cepillo para ropa; un desgarró de cabellos, si se trata de un cepillo para la cabeza; etcétera.

10 Con los cepillos perfeccionados objeto del presente modelo de utilidad, se evitan los citados inconvenientes, viniendo sus características representadas, a modo de ejemplo aplicadas a un cepillo para dientes, en la adjunta hoja de dibujos, mostrando; Fig. 1, un cepillo para dientes a escala natural aproximadamente; y Fig. 2, una vista parcial a escala muy aumentada.

15 Caracteriza esencialmente los cepillos perfeccionados que nos ocupan, el hecho de que sus cerdas 2, sujetas al soporte 1 como es normal, presentan su extremo o punta 3 redondeada o sea sin aristas vivas ni prominencias de ninguna clase.

20 Con ello la imposibilidad de que con su uso se produzcan raspados demasiado intensos, rasgaduras o escoriaciones si se trata de un cepillo para la higiene bucal, es manifiesta, representando ello una gran mejora que permite en cada caso lograr del cepillo una máxima eficiencia.

25 La esencialidad del modelo de utilidad de referencia, conforme queda descrito, subsistirá independientemente de la forma, perfil, tipo y material del cepillo o de sus partes; de la forma de estar distribuidas y fijadas las cerdas en su soporte; de la clase o material de esas cerdas, sean de origen animal, vegetal o sintético; y de toda cualquier otra circunstancia que no afecte a lo

30

25167

30



que le es substancial.

N O T A

Se reivindica como objeto del presente modelo de utilidad:

5 1º.- Cepillos perfeccionados, caracterizados esencialmente por el hecho de que las cerdas de los mismos, presentan redondeada su punta o extremo de trabajo, o sea sin aristas vivas ni prominencias de ninguna clase.

2º.- Cepillos perfeccionados

10 Y todo cuanto afecte a la esencialidad de lo mostrado en los adjuntos dibujos y descrito en la presente memoria que consta de tres hojas foliadas y mecanografiadas por una sola cara.

Barcelona, 30 enero 1951.

DISTRIBUIDORA COMERCIAL, S. A.

p/a

a. Sugrañes Ferrer

25167

30



FIG. 1

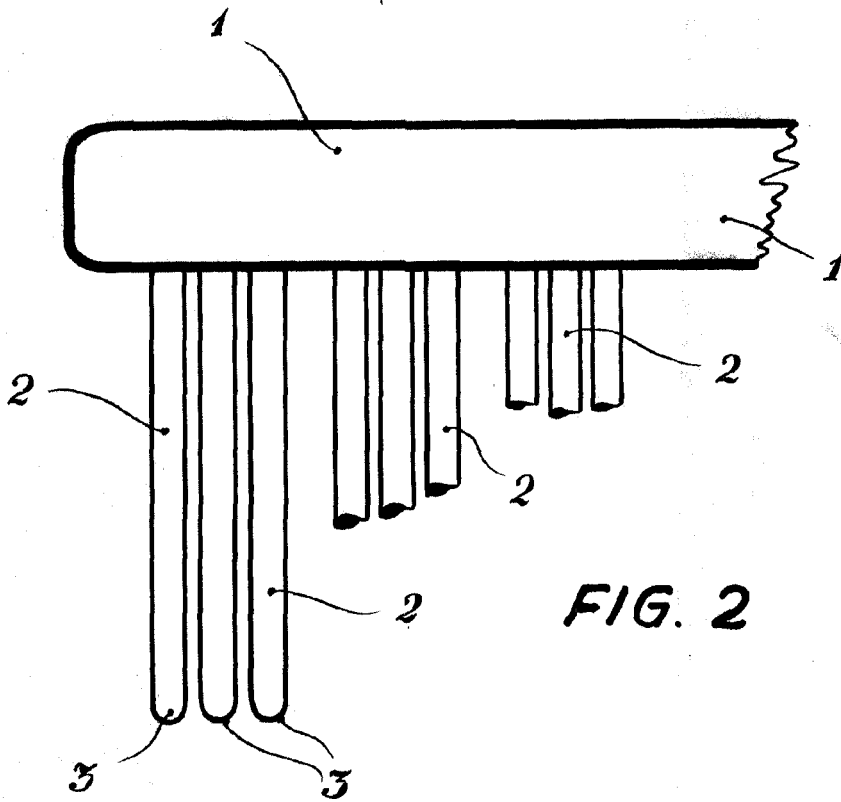
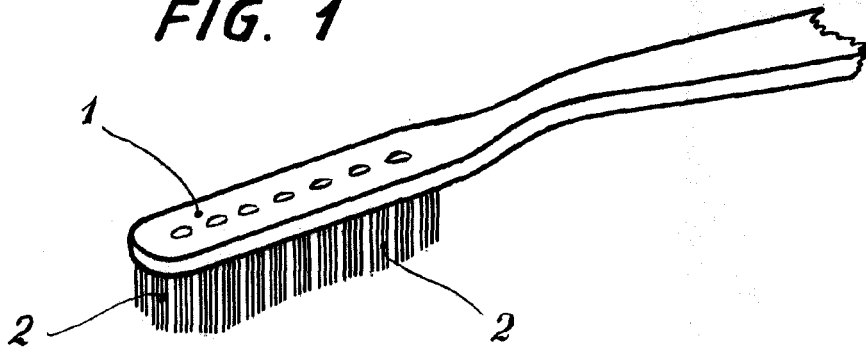


FIG. 2

BARCELONA, 30 DE ENERO DE 1951.

P. A.

ESCALA VARIABLE