

25761



25761

MODELO DE UTILIDAD

por 20 años

por "UN BLOQUE DE RESISTENCIA ELECTRICA PERFECCIONADO PRINCIPALMENTE UTIL EN LOS MONTAJES DE RADIOTELEFONIA", a favor de D. Antonio Saludes Saura, de nacionalidad española, domiciliado en Barcelona, Agullers, 18, 1º, 1ª.

=====

MEMORIA DESCRIPTIVA

En la actualidad se fabrican unos pequeños bloques con resistencias eléctricas particularmente útiles para los montajes de aparatos de radiotelefonía, que, sin embargo, su positiva utilidad, son caros y deficientes debido a como se concibe su fabricación.

5.

Para convencerse de esta afirmación basta recordar que se fabrican a base de un arrollamiento en espiral de hilo resistente sobre un pequeño núcleo cilíndrico de material refractario, formándose los enlaces entre



10. los extremos de este arrollamiento y los terminales o enlaces para conectarlo con el circuito mediante unos casquillos metálicos enchufados a presión sobre las bases del núcleo refractario ocluyendo a algunas espiras del arrollamiento y enchufando al propio tiempo los
15. enlaces o rabillos en el centro de la base de aquellos casquillos. Estas operaciones que deben ejecutarse exacta y simultáneamente, son difíciles, engorrosas y con facilidad resultan deficientes.

- El recurrente ha ideado y puesto en ejecución práctica un nuevo bloque de resistencia eléctrica perfeccionado que resuelve mejor estas cuestiones siendo fácil su montaje y más seguro su perfecto funcionamiento ulterior.
- 20.

- Por todo ello y por ser nuevo y de su propia invención, el recurrente solicita que se le garantice en su propiedad y explotación exclusiva mediante la concesión del Modelo de utilidad a que se refiere la presente memoria descriptiva.
- 25.

- La esencialidad del nuevo bloque ideado consiste en el hecho de que la conexión de los rabillos, enlaces o bornes del bloque, con los extremos del arrollamiento resistente, se resuelve formando un gancho terminal en cada rabillo, con el cual se coje directamente una de las espiras extremas, asegurándose el contacto entre ambas partes por el simple aplastamiento del ganchito sobre la correspondiente espira; gracias a esta novedad, los casquillos de cada base sólo han de servir para afianzar, mecánicamente, los extremos del arrollamiento resistente, sobre el núcleo de refractario y para sostener, físicamente, a aquellos rabillos.
- 30.
- 35.

- Estas características esenciales del nuevo bloque, pueden ejecutarse en variantes muy diversas según aconseje la práctica en cada caso.
- 40.



45. Por ejemplo pueden embutirse los casquillos metálicos con una nervadura saliente, trazada a partir del centro o polo del casquillo a modo de meridiano, de modo que el rabillo o enlace, debidamente acodado y con el ganchito en su extremo, quede perfectamente alojado dentro de aquella nervadura sin complicar las operaciones de montaje y enchufado de los casquillos, ni correr el riesgo de destrozarse o averiarse el arrollamiento resistente a acumular o simultanear operaciones dispares.
- 50.

Puede verse representada, a título de ejemplo, esta solución del nuevo bloque en la figura I de los adjuntos dibujos.

55. Otra solución puede verse en la figura II, en la cual el rabillo acodado -1- con su ganchito -2- se aloja en una ranura -3- labrada o moldeada en el núcleo de refractario -4-; el rabillo queda por debajo de las espiras de la resistencia -5- sin deformarlas, y el casquillo -6- puede enchufarse y adaptarse con toda pulcritud sobre los extremos del bloque.
- 60.

- Todavía, la figura III da idea de otra solución a base de moldear el núcleo de refractario -4- con una, dos o más ranuras -7- longitudinales, que además de la finalidad ya apuntada, si se multiplican debidamente permitirán una mejor refrigeración del filamento resistente.
- 65.

- A los efectos legales del Modelo de utilidad que se solicita, serán variables todos cuantos detalles no afecten, alteren, cambien o modifiquen la esencia del bloque descrito.
- 70.

N O T A.

Se reivindica como objeto de este registro por Modelo de utilidad:

1.- Un bloque de resistencia eléctrica perfeccionado,



75. principalmente útil en los montajes de radiotelefonía, caracterizado por el hecho de que sus enlaces entre los bornes o rabillos generales del bloque y las espiras de su arrollamiento resistente, son directos, resueltos por un ganchito previsto en el extremo de cada rabillo con el
80. cual se coje a una de las espiras de la resistencia bas- tando aplastar a este ganchito sobre la resistencia para garantizar la más perfecta conexión eléctrica; por presen- tar acodados o doblados sus dos rabillos a fin de adaptar- los a la base y periferie del núcleo cilíndrico de refrac- tario; por sostenerlos en su posición correcta por los cas- quillos metálicos de base; por utilizar a estos casquillos metálicos que se enchufan en cada base, estrictamente en su función puramente mecánica de protección, sostenimiento y enlace de ambos elementos o rabillos y de los arrollamien- tos resistentes.
85. 2.- El propio bloque de la reivindicación anterior, caracte- rizado por el hecho de que los rabillos acodados y con su gancho se alojen dentro de unas nervaduras embutidas en los propios casquillos metálicos, para que al enchufar a estos
90. no se deformen las espiras del arrollamiento resistente.
95. 3.- El propio bloque de las reivindicaciones anteriores, caracterizado por el hecho de que los rabillos acodados y con su gancho, se alojen en sendas ranuras labradas o mol- deadas en cada extremo del núcleo de refractario para que- dar por debajo del arrollamiento resistente.
100. 4.- El propio bloque de las reivindicaciones anteriores, caracterizado por el hecho de que el núcleo de refractario se moldee con una o más ranuras longitudinales para alojar uno a los rabillos acodados y servir los demás de canales de refrigeración aérea del arrollamiento resistente.
- 105.

Sean cuales fueren las circunstancias que concurren con la esencialidad del Modelo de utilidad definido en las

- 25761



anteriores reivindicaciones, cual objeto es:

110. 5.- "UN BLOQUE DE RESISTENCIA ELECTRICA PERFECCIONADO,  
PRINCIPALMENTE UTIL EN LOS MONTAJES DE RADIOTELEFONIA".

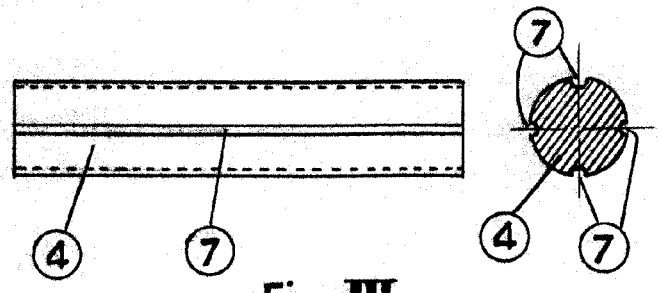
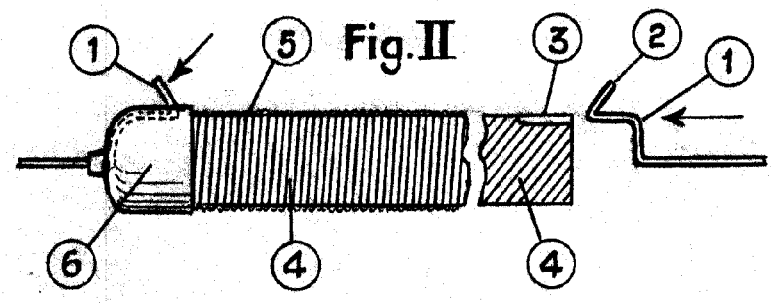
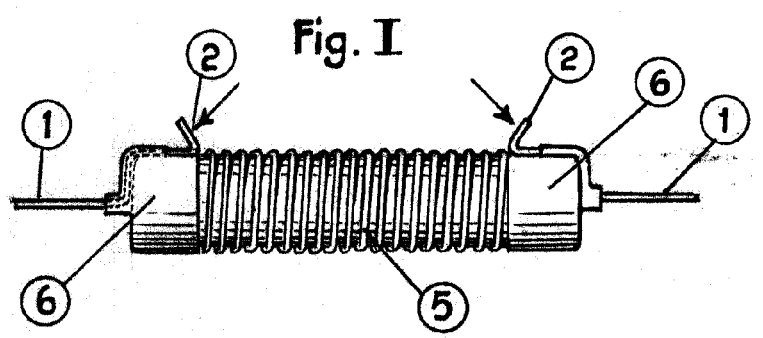
Consta la presente memoria de cinco hojas foliadas,  
mecnografiadas por una sola cara y del dibujo unido a la  
misma.

115. Barcelona veintidos de enero de mil novecientos cin-  
cuenta y uno.

P.A. de D. Antonio Saludes Saura,

L. DURÁN

P. P.



BARCELONA 22ENE. 1951

L. DURAN

*[Handwritten signature]*

ESCALA VARIABLE