

95744



MEMORIA DESCRIPTIVA

DE

MODELO DE UTILIDAD

EN

ESPAÑA

por veinte años  
a favor de DON JOAQUIN GOMEZ EXPOSITO  
de nacionalidad ESPAÑOLA  
domiciliado en MADRID, calle de Paulina Odiaga, 34  
por "CAMA TUMBONA ADAPTABLE A MUEBLES. "

=====

25744



El modelo de utilidad que se solicita se refiere a una cama tumbona, adaptable a muebles, y está constituida de varios cuerpos con piecero de tubo sistema plegable e inclinable para reposo.

5 Sabido es que uno de los problemas de la vida moderna es la reducción de las viviendas, que obliga en muchas ocasiones a utilizar una misma habitación como alcoba y comedor o cuarto de estar. Esto obliga a estudiar camas susceptibles de ser plegadas o transformables en otros muebles.

10 Por otra parte, se ha estudiado en esta cama-tumbona el que sea inclinable para enfermos o personas que deseen tener el cuerpo y la cabeza más alta que el resto, o totalmente tumbada según lo desee el usuario.

15 Para mejor comprensión de la descripción que sigue se acompaña una hoja de plano, en la que:

La fig. 1 representa una cama extendida en posición de ser usada como tal.

20 La fig. 2 representa la misma cama en la que uno de los cuerpos del somier está inclinado.

La fig. 3 es una vista de la cama y somier plegado.

25 La fig. 4 es un detalle del sistema de funcionamiento de pliegue y despliegue de las patas.

La fig. 5 representa el mecanismo del pliegue de la fig. 4.

30 Haciendo referencia al dibujo adjunto, la armadura de la cama está dividida en tres partes para facilitar su plegado; -1- representa el piecero que es ple-

25744



gable gracias al pivote -2- deslizable en la patilla  
-3-, fija al piecero, porta-pivote; -4- representa la  
corredera; -5- es una pletina con giro en sus extre-  
mos al piecero y al larguero y cuya finalidad es el  
5 producir la inmovilidad de las patas del cabecero;  
-6- representa el centro de giro y unión del cuerpo  
del piecero a su contiguo; -7- es una biela en forma  
de Y para la articulación de las patas al plegar el  
cuerpo, y que en el ejemplo que se representa en las  
10 figs. 1, 2 y 3 en el dibujo, va colocada en el cen-  
tro de un travesaño de la tercera pata a otro trave-  
saño colocado entre las dos patas cuartas; -8- re-  
presenta la pata cuarta, que se pliega automáticamen-  
te y -9- representa unos soportes para sujeción de  
15 una repisa de madera, que tiene por finalidad que sir-  
va de apoyo a la almoadada y que al cerrar la cama, co-  
mo resulta en la fig. 3, sirva de repisa para coloca-  
ción de objetos.

Para producir la inclinación graduable de un cuerpo  
20 del somier se disponen en la parte interior del mueble  
una pieza en curva hacia el somier, una a cada lado  
-13+, piezas que portan los pivotes -11- para graduar  
la inclinación del somier por virtud de las ramuras  
-12- practicadas en el larguero y que se acopla al  
25 pivote que se desee, según la mayor o menor inclina-  
ción que se desee dar al cuerpo del somier; -10- re-  
presenta la biela en forma de Y, que produce el plie-  
gue del somier.

Como variante, para producir el cierre automá-  
30 tico de las patas del cabecero puede suprimirse la

25744



5 biela -10- y aplicarse el sistema de pata plegable que se representa en las figs. 4 y 5 y que está formado por la pata -15- que lleva en su extremo una patilla -16- fija en la pata donde gira la pletina deslizante -17- con centro de giro en la patilla fija a la pata y en el pivote que se desliza por la corredera, originando el pliegue y despliegue de la pata, según la posición del pivote hacia la pata o hacia el extremo opuesto respectivamente. -18- representa el taladro en el extremo de la pletina introducida en el pivote por el que desliza la corredera; este pivote va fijo al mueble. -19- es la corredera y en la fig. 5 se ve la pata plegada bajo el ángulo del larguero, representando -20- el pivote.

15 Al sistema de cama descrito podría adaptarse también un cabecero en la misma forma que el piecero -1-, que al, plegarse quedaría en la misma posición y forma, y paralelo a él en la fig. 3.

N O T A

20 Se reivindican como propios y nuevos para que sean objeto de registro de un Modelo de Utilidad en España, por veinte años, los puntos siguientes:

25 1.- Cama tumbona adaptable a muebles, caracterizada por llevar el piecero plegable en virtud del sistema de pliegue formado por un pivote deslizante, la patilla fija al cabecero, porta-pivote y a la corredera situada en el larguero y una pletina con giro en sus extremos, al cabecero y al larguero.

30 2.- Cama tumbona adaptable a muebles, según la reivindicación 1, caracterizada por un sistema de biela en forma de Y y que produce la articulación de patas al

25744

3FE



plegar el cuerpo, y que va montada entre las dos últimas patas del somier, produciendo el cierre automático de las últimas.

5 3.- Cama tumbona adaptable a muebles, según las reivindicaciones 1 y 2, caracterizada por la inclinación graduable de un cuerpo del somier, en virtud de una pieza en curva que se fija una a cada lado del mueble y que va provista a distintas alturas de unos pivotes que sirven para que encaje una ranura practicada en el extremo del larguero del somier, que sirve para graduar la inclinación del cuerpo del somier.

15 4.- Cama tumbona adaptable a muebles, según las reivindicaciones 1, 2, 3, caracterizada por unos soportes adosados en el extremo del somier, para adaptar a los mismos una tabla que sirve de repisa al cerrar la cama.

20 5.- Cama tumbona adaptable a muebles, según la reivindicación 1, caracterizada como variante del sistema de pliegue de las patas por medio de una biela en forma de Y el adaptar a la última pata una patilla fija y que desliza a lo largo de una corrdera y llevando un pivote fijo al mueble.

25 6.- Cama tumbona adaptable a muebles, según las reivindicaciones 1, 2, 3, 4 y 5, caracterizada porque el somier al plegarse queda en tal forma que el hueco que queda es el suficiente para plegar el somier, incluso con el colchón y sus ropas.

7.- CAMA TUMBONA ADAPTABLE A MUEBLES.

30 Todo conforme se describe en la memoria que antecede, se ioustra como ejemplo de ejecución en el pla-

25744-3 FEB



no unida a ella y se reivindica en su Nota.

Esta memoria consta de seis hojas foliadas y escritas a máquina por una sola cara y una hoja de planos.

5

Madrid, 3 de Febrero de 1.951

Joaquin Gomez

P. A.

VERDADERO Y FIDELITARIO

A handwritten signature in dark ink, appearing to read "Emilio Valls". The signature is written in a cursive style and is underlined with a double line.

# Carra tumbona

Figura n: 1

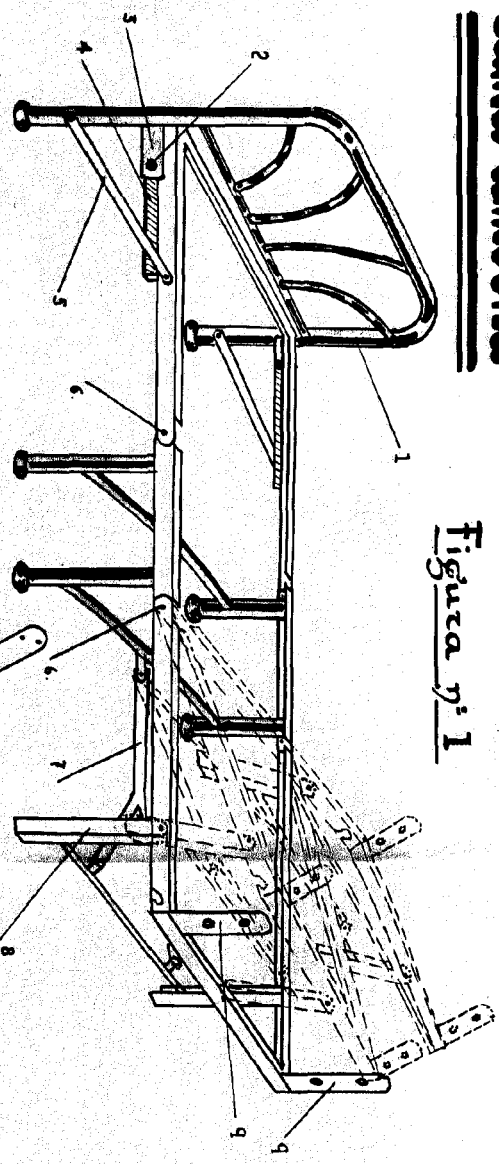


Figura n: 2

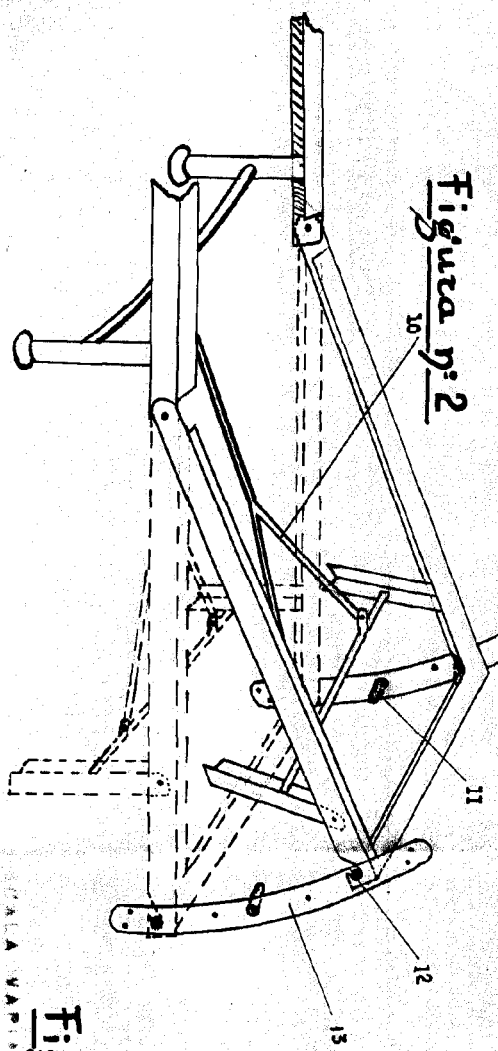


Figura n: 3

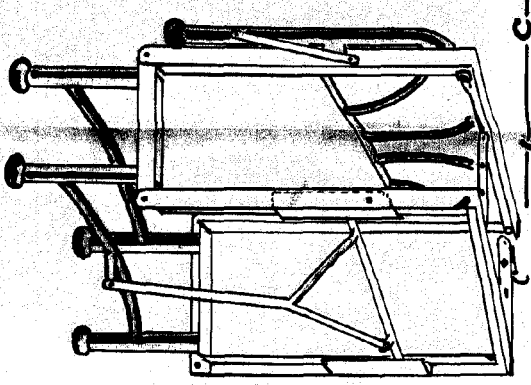


Figura n: 4

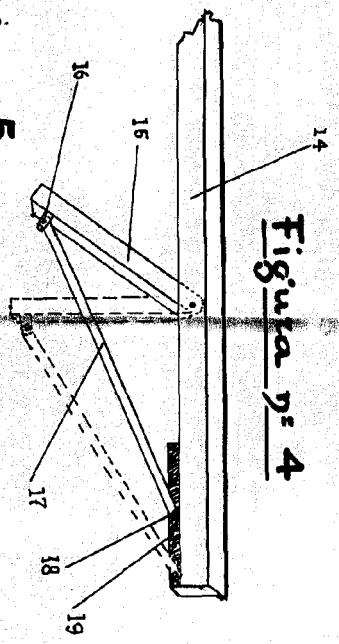


Figura 5



Auto Mecánico  
do Aquino Gomes

