

95743



MEMORIA DESCRIPTIVA
DE UN
MODELO DE UTILIDAD
por veinte años.

5.-- Cuyo registro se solicita a favor de D. JOSE DE URRUTIA DE ECHEVARRIA, de nacionalidad española, residente en Madrid, calle General Martinez Campos nº 36, quien declara que lo que es objeto de este modelo de utilidad, es nuevo y propio del solicitante y se refiere a:

10.-- UN INTERRUPTOR

El modelo de interruptor cuyo registro se solicita, está montado sobre una base rectangular de baquelita(2), con dos terminales(10), de latón que ván unidos a dos contactos fijos(7) de cobre, latón u otro material buen conductor.

15.-- Los otros dos terminales(10), igualmente de latón ván unidos a dos contactos móviles(6), de cobre y acero, que al unirse a los dos terminales fijos, antes mencionados, cierran el circuito. Estos contactos móviles(6) son accionados por la leva(9) de cualquier material plástico, que a su vez es accionada por una palanca, mediante un muelle de carga(14) de acero, que hace la ruptura y cierre brusco.

20.-- Unas anillas(13) de acero, impiden quede cerrado el circuito al accionar la palanca en el movimiento de abertura, en caso de fallar el muelle de los contactos móviles.

25.-- Todo el conjunto descrito, está montado sobre un puente de acero(5) en una base(4) igualmente de acero, que sirve de soporte para la tapa(1).

Un balancin de acero(8) sirve de giro y apoyo de la palanca. Las bornas(12) de latón, para la unión de cables, siempre que vayan por el exterior, y los terminales(10) de latón, con las tuercas(11) de latón, sirven para fijarlo en los cuadros.



F U N C I O N A M I E N T O

- 35.-- Para establecer el contacto que cierra el circuito, bastará con hacerle descender la palanca(3), abriéndose el circuito, al ejecutar el movimiento inverso.

VENTAJAS DE ESTE MODELO SOBRE LOS CONOCIDOS

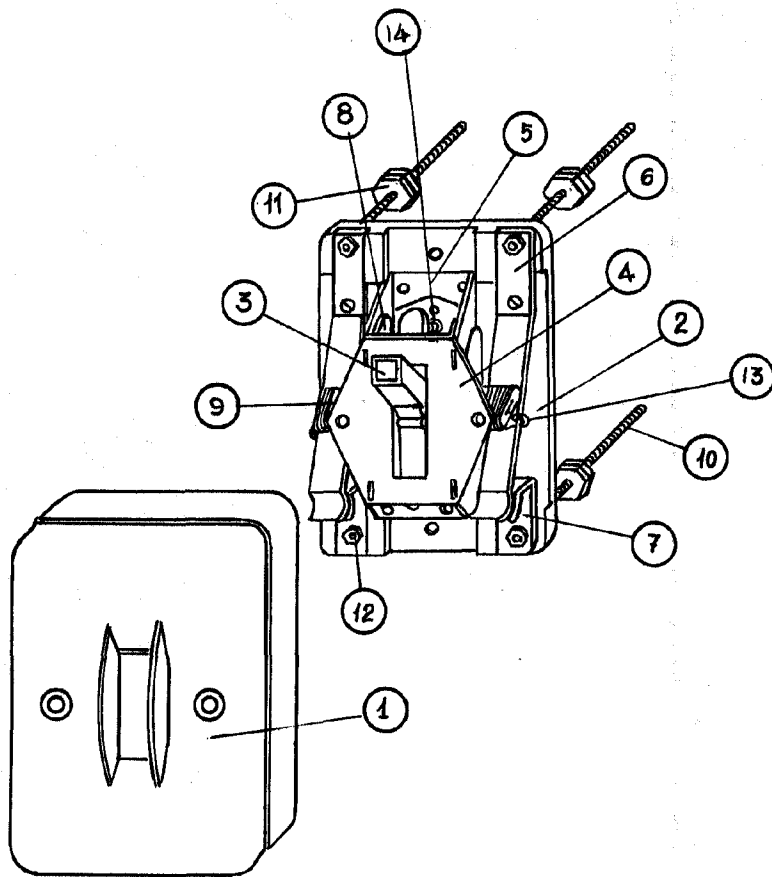
- Buen contacto porque ofrece para ello una superficie amplia, a más de estar fuertemente comprimida por un muelle y una leva.
- 40.-- Una ruptura brusca que impida que se deterioren los contactos, teniendo además una anilla de seguridad para impedir quede cerrado el circuito cuando el interruptor se encuentre en posición de abertura, cosa que no se evita en los interruptores hasta ahora conocidos.

45.-- R E I V I N D I C A C I O N E S

- 1ª.-- Se reivindica un interruptor, caracterizado por llevar levas que por su accionamiento con los contactos determinan un cierre perfecto y seguro.
- 2ª.-- Se reivindica un interruptor, caracterizado porque determina una ruptura brusca del paso de corriente como consecuencia de un movimiento rápido del contacto móvil al ser accionado por el muelle, la leva y la anilla.
- 3ª.-- Se reivindica un interruptor, caracterizado por una anilla que tiene por objeto separar los contactos en caso de fallar el muelle.
- 4ª.-- Se reivindica un interruptor, caracterizado porque los contactos integrados por dos láminas, una de cobre para el paso de corriente y otra de acero que es la que acciona para producir la ruptura.
- 5ª.-- Se reivindica UN INTERRUPTOR
- La presente memoria descriptiva, consta de dos hojas, escritas a máquina y por una sola cara.

J. Carvajal

25743



Roca

M. L. ...