

-25735

25735



REGISTRO
DE
UN MODELO DE UTILIDAD

por "un culatín paragolpes para escopetas" - - - - -
a favor de: PIRELLI SOCIETÀ PER AZIONI, de nacionalidad
italiana, domiciliada en: 94, Viale Abruzzi, MILANO (ITALIA).

- - - - -

MEMORIA DESCRIPTIVA

al modelo de utilidad que se registra y al cual se re-
fiere la presente memoria descriptiva consiste en un culatín
paragolpes para escopetas de caza, y en particular se re-
fiere a un culatín provisto de aberturas pasantes.

5 Entre cuantos usan la escopeta de caza no faltan los
que no se adaptan a soportar con indiferencia la enérgica
acción de retroceso del arma, que obra directamente contra
el hombre del tirador seguidamente al disparo.

10 Tal inconveniente puede eliminarse mediante el empleo
de un culatín paragolpes de material elástico, adecuadamente
aplicado a la culata del arma. Se conocen varios tipos de cu-
latines de este género, los cuales se diferencian unos de

25735



- 2 -

otros por la estructura del material empleado o por la forma de los mismos.

Con el fin de poder responder de una manera satisfactoria a su específica función como medio amortiguador, el
5 culatín paragolpes debe en substancia ceder prontamente a la acción de retroceso del arma, en el acto del disparo. Por otra parte, el culatín paragolpes, cuando al ser el arma apuntada en posición de disparo queda apretado contra el hombro del tirador, debe mantenerse suficientemente sostenido
10 do donde no estorbe la puntería.

Tales particulares requisitos se encuentran en especial en los culatines paragolpes de material elástico que están provistos de varios órdenes de aberturas pasantes, los cuales están naturalmente situados en posición desviada.
15 Se ha de tener presente que si semejantes culatines tienen por ejemplo dos órdenes de aberturas, la absorción de la acción de retroceso del arma se manifiesta con la compresión del culatín en una medida que en la práctica corresponde a la altura de un solo orden de aberturas, lo
20 cual es debido a su inevitable posición desviada.

también para poder presentar dos órdenes de aberturas estos culatines han de tener un espesor considerable, hasta el extremo de que para su aplicación al arma es indispensable la preventiva supresión de una porción correspondiente de la culata de la misma.
25

No es necesario explicar cuán deseable es evitar este acortamiento de la escopeta.

El objeto de la patente está destinado a eliminar este

25735



- 3 -

inconveniente, y consiste precisamente en un culatín pa-
ragolpes con aberturas, cuyo espesor es tan reducido que
no hace necesario el previo acortamiento de la culata del
arma.

5 Tal finalidad es alcanzada sencillamente dotando al
culatín de un único orden de aberturas.

Como es conocido, la acción de retroceso se manifies-
ta no solo a través de un enérgico reculamiento de la es-
copeta, sino también con una ligera desviación de la misma
10 hacia arriba. A fin de obtener de un culatín semejante la
conveniente acción amortiguadora, se aprovecha este comple-
jo comportamiento del arma en el acto del disparo, de modo
que tal acción amortiguadora, a pesar del limitado espesor
del culatín y la presencia en él de un único orden de aber-
15 turas, pueda no resultar inferior a la de los culatines
de mayor espesor dotados de varios órdenes de aberturas.

Con tal fin los tabiques divisorios que quedan entre
las aberturas no son verticales, como en los usuales cula-
tines, sino que están inclinados en un ángulo comprendido
20 entre 40 y 45 grados, abierto hacia el perfil inferior del
arma. Resulta evidente cómo un culatín dotado de tales ca-
racterísticas deberá comportarse en el momento del dispa-
ro, al poder realizarse una suficiente acción amortiguadora
a través del aplastamiento del único orden de aberturas.

25 Cuando se manifiesta la compleja acción de retroceso,
la desviación hacia arriba de la escopeta a lo largo de to-
da su extensión, juntamente con el reculamiento de la misma
contra el hombro del tirador, determina inmediatamente el des-

25735



280

- 4 -

lizamiento del plano libre del culatín puesto en contacto con el hombro del tirador, hasta que se verifica el completo aplastamiento de las aberturas.

5 Esto ocurre en virtud de la inclinación de los tabiques divisorios, los cuales tal como se han dispuesto se dejan abatir seguidamente por las acciones de compresión. Resulta por esto posible obtener que aún en un culatín que presente sencillamente un único orden de aberturas la compresión se manifiesta en una medida que corresponde en la
10 práctica a la altura de las aberturas mismas.

La presente invención es a continuación descrita haciendo referencia al adjunto dibujo, en el cual la figura 1 es una vista lateral del culatín, y la figura 2 una vista en alzado del mismo.

15 El culatín A está compuesto de dos partes íntimamente unidas por vulcanización; la parte 1, de ebonita, destinada a estar en contacto con la culata B de la escopeta y la parte B, de goma. En los dos orificios 3 que atraviesan las dos partes citadas van insertados los tornillos que aseguran la aplicación del culatín a la culata del arma. para
20 que quede más segura tal aplicación se puede recurrir, juntamente con el atornillado, a la encoladura; y para esta eventualidad la parte del culatín que está en contacto directo con la culata del arma es de ebonita, por ser éste
25 un material que se presta mejor que la goma a ser encolado a la madera. Las aberturas 4 dispuestas en un único orden tienen, vistas de lado, forma rectangular, con notable diferencia entre el lado mayor, que está dispuesto en el senti-

25735

- 5 -



do a la longitud del culatín y el lado menor. Esta cir-
cunstancia origina tabiques divisorios 5 de limitada altu-
ra, y por consiguiente de no difíciles abatimientos. Se da
a tales tabiques la inclinación de un ángulo comprendido en-
5 tre 40 y 45 grados con la abertura de tal ángulo dirigida
hacia el perfil inferior del arma.

El alcance de la invención no se limita al caso repre-
sentado en los dibujos, puesto que éste ha sido solamente
representado a título de ejemplo. En realidad, dentro del cam-
10 po de la invención se pueden admitir variaciones de determina-
das características, como por ejemplo del número de los tabi-
ques divisorios, que se establezcan según la calidad de la
goma y el tipo de arma a que está destinado el culatín.

N O T A

Por el registro de modelo de utilidad a que se refiere
15 la presente memoria descriptiva se REIVINDICA la propiedad
y la explotación exclusiva de:

1.- UN culatín paragolpes para escopetas de caza, de ma-
terial elástico, provisto de aberturas que pasan a través
del mismo, caracterizado por el hecho de que presenta un so-
20 lo orden de aberturas, así como por que los tabiques diviso-
rios que quedan entre las aberturas tienen una inclinación
según un ángulo comprendido entre 40 y 45 grados dirigido
hacia el perfil inferior del arma.

2.- La propiedad y la explotación exclusiva del modelo
25 sean cuales fueren las circunstancias que concurren con su
esencialidad definida en la anterior reivindicación, cual
objeto es:

25735

28



- 6 -

"Un culatín paragolpes para escopetas".

Consta la presente memoria de seis hojas foliadas,
escritas por una sola cara.

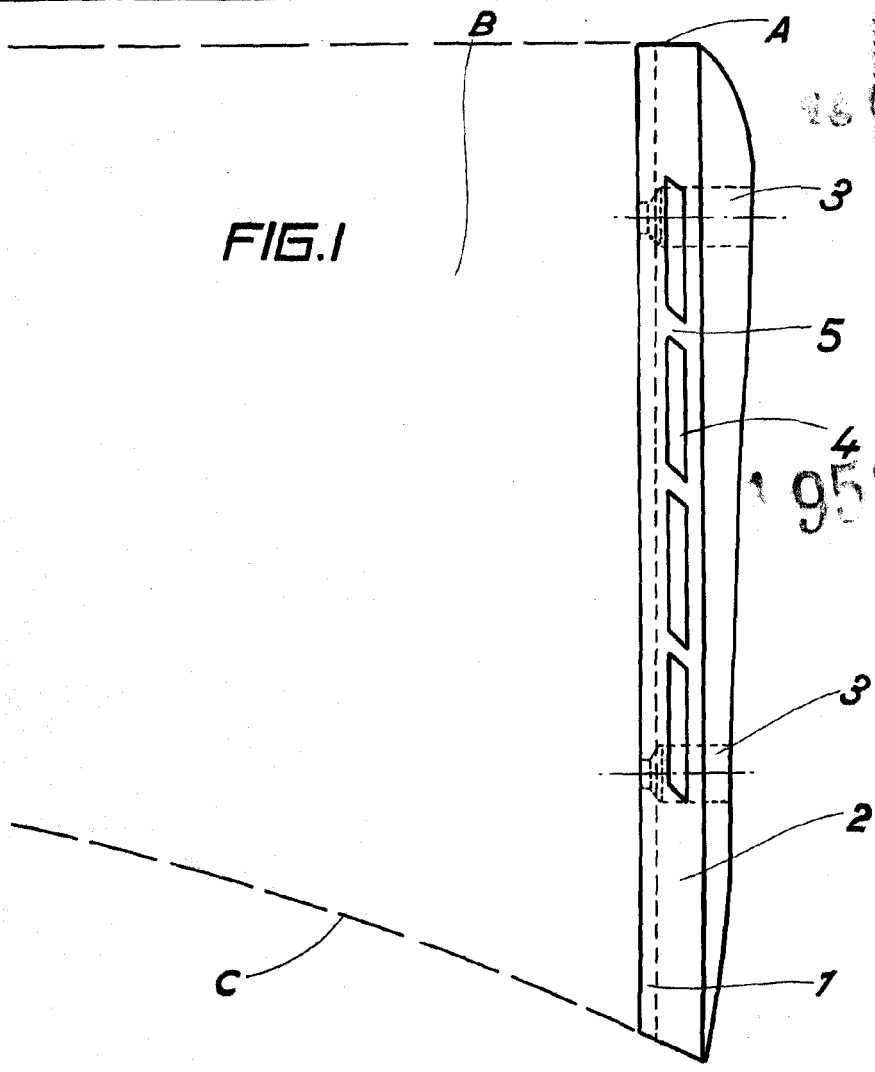
Barcelona, 28 de Octubre de 1950.

P. p. de: PIRELLI SOCIETÀ PER AZIONI,

25735

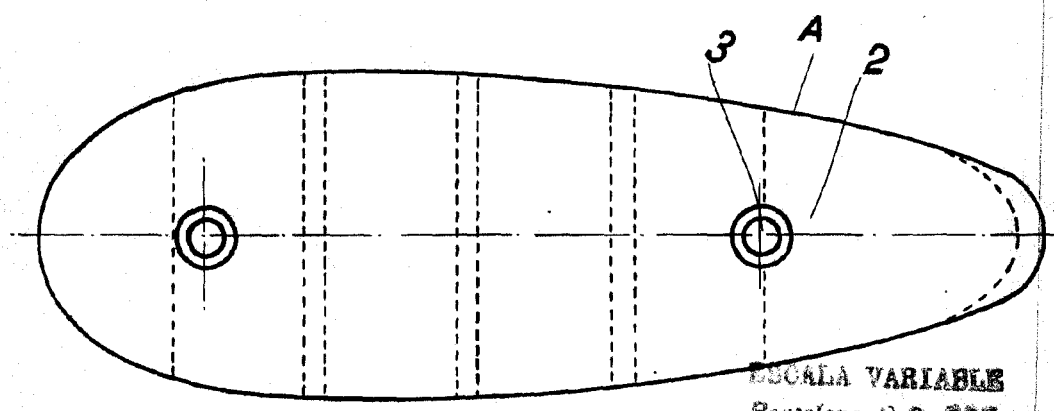


FIG.1



95257

FIG.2



ESCALA VARIABLE
Barcelona 28 OCT. 1950