

25730

25730

30 S



REGISTRO

DE

UN MODELO DE UTILIDAD

por "Una jeringa de inyección de cartucho" - - - - -

a favor de Don Antonio SOLÉ PALOU, de nacionalidad española, domiciliado en BARCELONA, calle Vergara, nº 7.

- - - - -

MEMORIA DESCRIPTIVA

La presente memoria descriptiva se refiere al registro de un modelo de utilidad constituido por una jeringa destinada a la inyección de productos encerrados en cartuchos del tipo denominado Carpule, perfeccionada de manera que resulta posible utilizar tal tipo de jeringa sin necesidad de emplear las agujas especiales de doble punta que se han venido utilizando hasta ahora en ellas y que ofrecían, entre otros inconvenientes, el de su dificultad de fabricación y el de impedir la disposición de la parte de la aguja emergente de la jeringa formando ángulo con el eje de la jeringa en que fuese usada.

5

10

25730



25730

- 2 -

Las agujas especiales citadas se disponen en el tetero de la jeringa atravesándolo de manera que una parte de la misma quede situada en correspondencia con el eje del cuerpo de la jeringa de manera que su punta sea susceptible de clavarse con el cartucho contenedor del producto inyectable mientras que la otra parte de la aguja sale en prolongación rectilínea al exterior del citado cuerpo por constituir una aguja normal de inyección. La coincidencia axial de las dos partes de la aguja entre sí con la jeringa impide como es natural todo ataque de la parte por la cual se ha de clavar la aguja que no sigue la dirección del eje de la misma y ello resulta en frecuentes casos dificultoso especialmente cuando las jeringas de tal género se emplean en operaciones odontológicas.

El perfeccionamiento tiene además la particularidad de convertir las jeringas Carpole o de cartucho en una jeringa de las mismas condiciones que las de uso general en cuanto a la posibilidad de utilizar en ellas los aditamentos de palomilla de fijación de agujas, codos curvos o en ángulo, incluso recto, que permite el cambio de dirección de la aguja respecto al eje de la jeringa para poder realizar determinadas inyecciones que como las de mandíbula empleando dichas jeringas Carpole no es posible realizar sin echar mano de aditamentos seccionados para dar cabida a la aguja de dos puntas opuestas que si bien permiten la diferencia de dirección de la aguja respecto al eje de la jeringa no puede, llegar a hacer posible la colocación en ángulo recto muchas veces requerida.

25730



- 3 -

Está caracterizada esencialmente la jeringa provista del perfeccionamiento de que se trata por el hecho de utilizar en ella una guarnición en forma de casquillo que presenta una parte más ancha fileteada interiormente de modo que pueda ajustarse en la rosca exterior del tetón tubular terminal del cuerpo de la jeringa, sujetando a él una aguja dirigida hacia el cartucho situado en la jeringa destinada a perforar el mismo y conducir su contenido, y que presenta otra parte, más estrecha, en forma de tetón roscado exteriormente, a la cual puede atornillarse el casquillo terminal de una aguja de inyección corriente o una pieza complementaria destinada a producir una desviación de la últimamente citada aguja respecto al eje de la jeringa para facilitar su clavado en determinadas partes que han de recibir la inyección.

Como es natural, el casquillo que constituye la base del perfeccionamiento podrá tener una gran variedad de formas y de dimensiones pudiendo proveérsele de paramentos planos que faciliten su sujeción entre los dedos, de aletas de manipulación o de otras disposiciones que permitan atornillarlo como es requerido al tetón terminal de la jeringa en que deba usarse.

Es por tal posibilidad de variación que ha de considerarse tan solo como ejemplos dados para facilitar la comprensión de la esencialidad del perfeccionamiento los dos casos de ejecución práctica del casquillo que se representan en el dibujo adjunto y se describen a continuación.

En la figura 1 del dibujo se representa la forma in-

25730



- 4 -

terior que tiene el casquillo en el primer caso de ejecu-  
ción, en la figura 2 se representa en sección el mismo ca-  
so de ejecución en el cual la aguja destinada a penetrar  
en el cartucho está fijada sólidamente al propio casquillo,  
5 y en la figura 3 se representa un caso de ejecución del  
casquillo apropiado para establecer la sujeción de la ci-  
tada aguja que, suelta del mismo, constituye una pieza  
aparte.

El casquillo presenta en el caso representado en las  
10 figuras 1 y 2 la parte ensanchada 1, roscada interiormen-  
te en 2, que tiene unos paramentos planos 3 que facilitan  
su asiento y una parte en forma de tetón tubular 4, ros-  
cada exteriormente. En el caso que se describe, el tetón  
tubular 4 tiene alojado en su conducto central el extremo  
15 opuesto a la punta de una aguja 5 que se puede hacer pasar  
por el conducto central del tetón 6 terminal del cuerpo de  
la jeringa. En el caso representado en la figura 3 el cas-  
quillo es de pared exterior cilíndrica con aletas 8 de asi-  
miento y en él la aguja 5' no queda introducida en el tetón  
20 4 sino que constituye una pieza suelta aparte, que está pro-  
vista de una cabeza 7 que le impide pasar totalmente a tra-  
vés del conducto del tetón 6 de la jeringa. En ambos casos  
esta aguja queda situada en la jeringa coaxilmente de mane-  
ra que pueda perforar en las debidas condiciones al cartucho  
25 contenedor del inyectable que se sitúe en la jeringa.

El tetón tubular 4, roscado exteriormente, permite que  
se atornille a la jeringa una aguja de inyección normal o  
bien un suplemento acodado o inclinado que permite disponer

25730

30 SE



- 5 -

la últimamente citada aguja de modo que forme un ángulo mayor o menor con el eje de la jeringa, o bien cualquiera otra pieza suplementaria alargadora o de cualquier otra condición que permita colocar y dirigir la aguja de inyección como se crea más oportuno.

En la fabricación del casquillo y elementos accesorios del mismo cuya utilización constituye el perfeccionamiento que da lugar a la utilidad del modelo, podrán emplearse metales, aleaciones u otros materiales cualesquiera que resulten adecuados al caso sin que por su variación se altere la esencialidad de dicho modelo que tampoco lo será por la variabilidad de circunstancias que accesorias o accidentalmente puedan concurrir en la fabricación o en la utilización de dichos elementos determinantes del perfeccionamiento.

#### N O T A

Por el registro de modelo de utilidad a que se refiere la presente memoria descriptiva se REIVINDICA la propiedad y la explotación exclusiva de:

1.- Una jeringa de inyección de cartucho, del tipo denominado Garpule, que evita el empleo en ellas de agujas especiales de doble punta, caracterizada por el hecho de utilizar en ella una guarnición en forma de casquillo que presenta una parte más ancha fileteada interiormente de modo que pueda ajustarse en la rosca exterior del tetón tubular terminal del cuerpo de la jeringa, sujetando a él una aguja



- 6 -

dirigida hacia el cartucho situado en la jeringa destinada a perforar el mismo y conducir su contenido, y que presenta otra parte, más estrecha, en forma de tetón roscado exteriormente, a la cual puede atornillarse el casquillo terminal de una aguja de inyección corriente o una pieza complementaria 5 destinada a producir una desviación de la últimamente citada aguja respecto al eje de la jeringa para facilitar su clavado en determinadas partes que hayan de recibir la inyección.

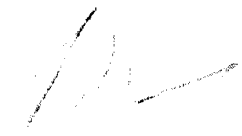
10 2.- La propiedad y la explotación exclusiva del objeto del registro, sean cuales fueren las circunstancias que concurren con su esencialidad definida en la anterior reivindicación cual objeto es:

"Una jeringa de inyección de cartucho".

Consta la presente memoria de seis hojas foliadas, escritas por una sola cara.

Barcelona, 30 de Septiembre de 1950.

P. p. de Don Antonio SOLÉ PALOU,

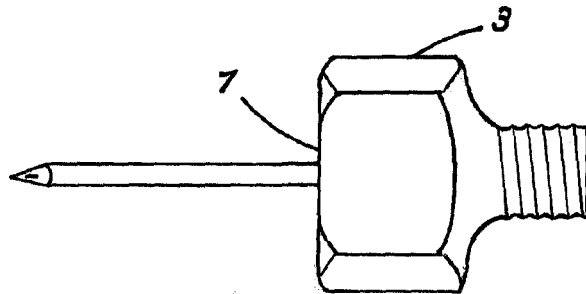


-25780

30 SEP



FIG. 1



1948 42

FIG. 2

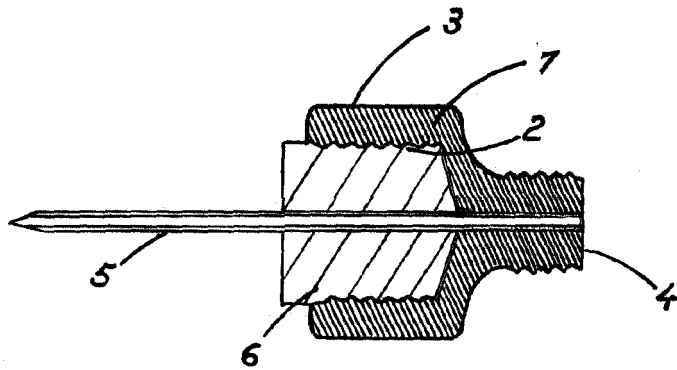
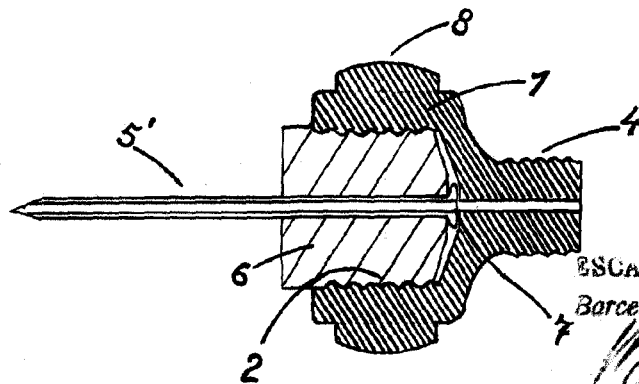


FIG. 3



ESCALA VARIABLE  
Barcelona 60 SEP. 1950

*[Handwritten signature]*