

25727



25727

MEMORIA DESCRIPTIVA.

Correspondiente a un Modelo de Utilidad que se solicita por veinte años para todo el Territorio Nacional sus Colonias y Protectorado por: DISPOSITIVO PERFECCIONADO DE PAPELES Y DOCUMENTOS, a favor de DON MANUEL ROMEO SOTIL, de nacionalidad española, residente en MADRID, C/ del Desengaño Nº 18.

DESCRIPCION

El objeto de la presente solicitud de Modelo de Utilidad, se refiere a un dispositivo o aparato destinado a practicar perforaciones en papeles y documentos, a fin de ser archivados en carpetas y archivadores, que presenta novedades formales y de concepto que le confiere la cualidad de aportar a la misión a que se destina la importante ventaja o beneficio de que el perforador se efectua siempre equidistante de los márgenes, con lo cual el archivo es perfecto sin que unas hojas sobresalgan de las otras.

5.- El Modelo que se preconiza efectua automaticamente la alineación del papel respecto a la señal o flecha de referencia del taladrador
10.- propiamente dicho, evitando tener que hacerlo previamente por el cono-



cido y poco práctico sistema de doblar la hoja a fin de obtener la línea axial.

15.- Consiste el dispositivo de que se trata en un sistema centrador del papel, que se coloca delante del taladrador propiamente dicho. Este no difiere de los actualmente en uso, pero el mecanismo centrador es total y absolutamente nuevo, basándose en el principio de los desplazamientos paralelos en los sistemas de varillas articuladas.

20.- A este efecto sobre dos varillas normales, fijas y ranuradas en sus extremos, se monta el sistema móvil compuesto por otras varillas o flejes que articulándose entre sí por medio de ejes susceptibles de correr o deslizarse por las ranuras de las varillas fijas, se arriostan en sus extremos libres con otras de extremos así mismo ranurados. Así pues hay dos juegos de varillas articuladas por sus centros, los cuales juegos se unen entre sí, articulándose en sus extremos.

25.- En el adjunto plano se ha representado la realización del Modelo ejecutada sobre las bases expuestas.

30.- Como puede apreciarse sobre una base o peana plana (1) se situa un mecanismo perforador (2) delante del que va el sistema centrador compuesto por la cruceta (3) formada por dos varillas o flejes perpendiculares con ranuras pasantes longitudinales en sus extremos. En estas ranuras son susceptibles de deslizar los ejes del sistema articulado (4) compuesto por cuatro flejes articulados en sus centros constituyendo dos juegos que se articulan entre sí por sus extremos. Los extremos libres de ambos juegos, se arriostan por medio de varillas o flejes con tolerancia de desplazamiento lineal.

35.- De esta manera, cualquier traslación es siempre paralela y de la misma magnitud en las varillas o flejes externos, que actúan como guía del papel, el cual siempre queda centrado y la perforación puede ejecutarse en condiciones de perfecta equidistancia de los bordes y, por lo tanto, el archivado cumple las condiciones que se preconizan.

40.- Este Modelo es susceptible de realización en cualesquiera materiales adecuados y en los tamaños, formas, colores, etc., que se dese

25727

13 SEP.



- 3 -

pudiendo sufrir cualesquiera modificaciones que no alteren su fundamento.

NOTA

=====

Se reivindica:

45.-

1º.- DISPOSITIVO PERFECCIONADO PERFORADOR DE PAPELES Y DOCUMENTOS, caracterizado por un sistema centrador del papel, situado ante e perforador propiamente dicho, constituido por juego de varillas o flejes articulados, cuyos ejes deslizando por ranuras practicadas en los extremos de dos flejes o varillas perpendiculares y fijas, determinan el desplazamiento paralelo y de igual magnitud de otras varilla extremas que arriostan los juegos citados.

50.-

2º.- DISPOSITIVO PERFECCIONADO PERFORADOR DE PAPELES Y DOCUMENTOS, caracterizado por el desplazamiento paralelo de las varillas extremas determina el centrado exacto del papel para su ulterior perforación, ya que dichas varillas actúan de guías de este.

55.-

3º.- DISPOSITIVO PERFECCIONADO PERFORADOR DE PAPELES Y DOCUMENTOS.

Todo ello tal y como se reivindica y se describe en la presente memoria a los fines que se indican.

Madrid 13 de Septiembre de 1.950.

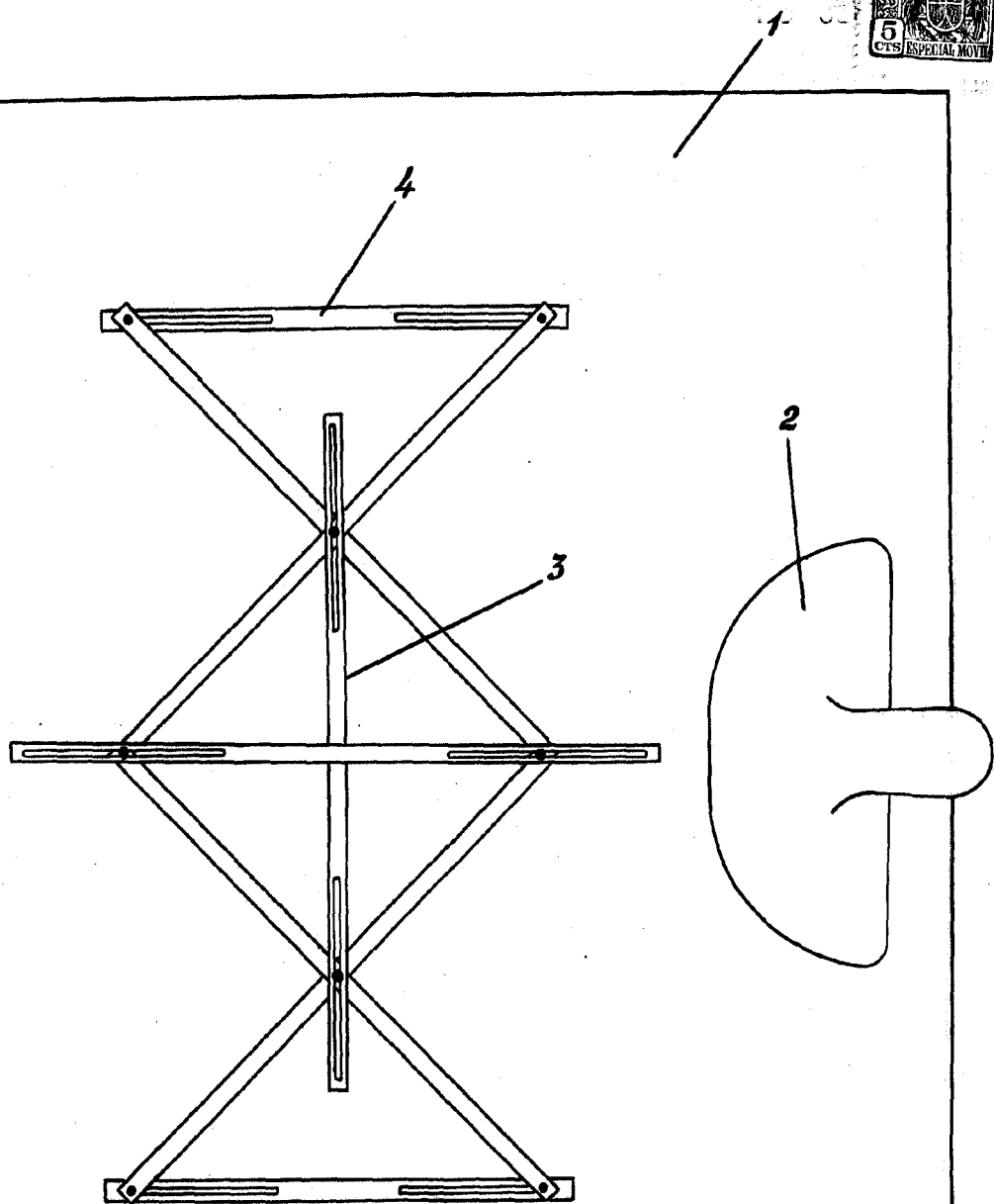
El Agente.

DOMINGO DIAZ UNGRIA.

Domingo Diaz Ungria

25727

Hoja única



Guia Mupia

Escala variable

Zanate