

95717



MODELO DE UTILIDAD

por "Una cantimplora mejorada".

a favor de Don José MIQUEL ROS, domiciliado en Barcelona,
calle Septimania, nº 44.

=====

5

MEMORIA DESCRIPTIVA

La cantimplora objeto del presente modelo de utilidad es del tipo en que llevan un vertedero situado en su cuerpo, preferentemente en el canto curvo-convexo de éste, viniendo la misma representada en la adjunta hoja de dibujos bajo dos formas de ejecución, siendo: Figs. 1 y 2, respectivas vistas de conjunto y de detalle, de una de ellas; y Figs. 3 y 4, también respectivas vistas de conjunto y de detalle, de la otra.

25717



La cantimplora mejorada que nos ocupa, presentando en su cuerpo 1 un vertedero 2 cuyo tapón 3 es retenido con adecuado juego por unas varillas oscilantes 4 acopladas a una brida 9 sujeta al tapón 5 de la boca 6 de la cantimplora, se caracteriza en una de sus formas de ejecución (Figs. 1 y 2) por presentar el referido tapón 5 de la boca, que es general en toda clase de cantimploras, un agujero central 7 en el que se adapta un tapón complementario 8 que presentando superiormente una configuración alargada, tiene uno de sus extremos acoplado a la referida brida 9 con intermediación de una sujeción 10 oscilante situada diametralmente opuesta con respecto a la sujeción de las varillas oscilantes 4 que sostienen al tapón 3 del vertedero, presentando en el otro extremo una ranura 11 en la que puede adaptarse el puente 12 recto de otra brida 13 que tiene los extremos de sus patas acoplados en lugar conveniente de las varillas oscilantes 4, de forma que al estar colocado el tapón (Fig. 2) y adaptada la brida 12, ésta actúa de palanca que dá lugar al cierre a presión cuando al colocar el tapón 3 se abaten las varillas oscilantes 4; el cierre del tapón 8, se logra sea hermético, por interposición de una arandela elástica 14 en su asiento. En este caso, podrá llenarse la cantimplora por el agujero central del tapón 5 y para beber por el vertedero 2, bastará desenroscar el tapón 3 que lo obtura con lo cual, cesando la hermeticidad de cierre del tapón complementario 8 por no ejercer presión la brida 13, entrará por el agujero 7 el aire necesario para que la salida de líquido por el vertedero 2 sea regular.

De acuerdo con la segunda forma de ejecución (Figs. 3 y 4) el tapón complementario 8 presenta además una

25717



perforación central 15 con pared fileteada y en cuya base hay dispuesto el conocido punzón y diafragma que al roscar un cartucho 16 que contiene ácido carbónico, produce la salida de éste hacia el interior de la cantimplora gaseando su contenido, siendo dicha perforación central de diámetro apropiado para que puedan adaptarse en ella los referidos cartuchos 16, y obturable a rosca mediante un pequeño tapón 17.

La cantimplora mejorada, según se representa en Figs. 3 y 4, surte los mismos efectos que la que muestran las Figs. 1 y 2 si no se quiere o no se puede (por falta de cartuchos 16) gasear su contenido.

En el modelo de cantimplora según se ha descrito podrán ser cualesquiera apropiados los medios utilizados para acoplar sus diversas piezas y el perfil, forma y material de éstas.

N O T A

Se reivindica como objeto del presente modelo de utilidad:

19.- Una cantimplora mejorada, que presentando en su cuerpo (1) un vertedero (2) cuyo tapón (3) es retenido con adecuado juego por unas varillas oscilantes (4) acopladas a una abrazadera (9) sujeta al tapón (5) de la boca (6) de la cantimplora, se caracteriza por presentar el referido tapón (5) de la boca, un agujero central (7) en el

4
25717

que se adapta un tapón complementario (8), cual tapón, (8) presentando superiormente una configuración alargada, tiene uno de sus extremos acoplado a la referida abrazadera (9) con intermediación de una sujeción (10) oscilante situada diametralmente opuesta con respecto a la sujeción de las varillas oscilantes (4) que sostienen al tapón (3) del vertedero, presentando en el extremo opuesto una ranura (11) en la que, para el cierre, queda retenida una brida (13) fijada con posibilidad de oscilar, en lugar apropiado de las varillas oscilantes (4), de forma que al estar colocado el tapón complementario (8) y adaptada la brida (13), ésta actúa de palanca que fija al cierre a presión cuando, al colocar el tapón (3) del vertedero (2) se abaten las varillas oscilantes.

2º.- Una cantimplora mejorada, según 1) en el caso de presentar además, el tapón complementario (8), una perforación central (15) con pared fileteada, existiendo en el interior de tal perforación el conocido punzón y diafragma que al roscar un cartucho (16) que contiene ácido carbónico, produce la salida de ésta hacia el interior de la cantimplora gastando su contenido, viniendo normalmente la referida perforación (15) obturada mediante un tapón (17).

3º.- UNA CANTIMPLORA MEJORADA.

Y todo cuanto afecte a la esencialidad de lo mostrado en los adjuntos dibujos y descrito en la presente memoria que consta de cuatro hojas foliadas y mecanografiadas por una sola cara.

Barcelona, 25 enero 1951.
JOSE MIQUEL ROS

p/a

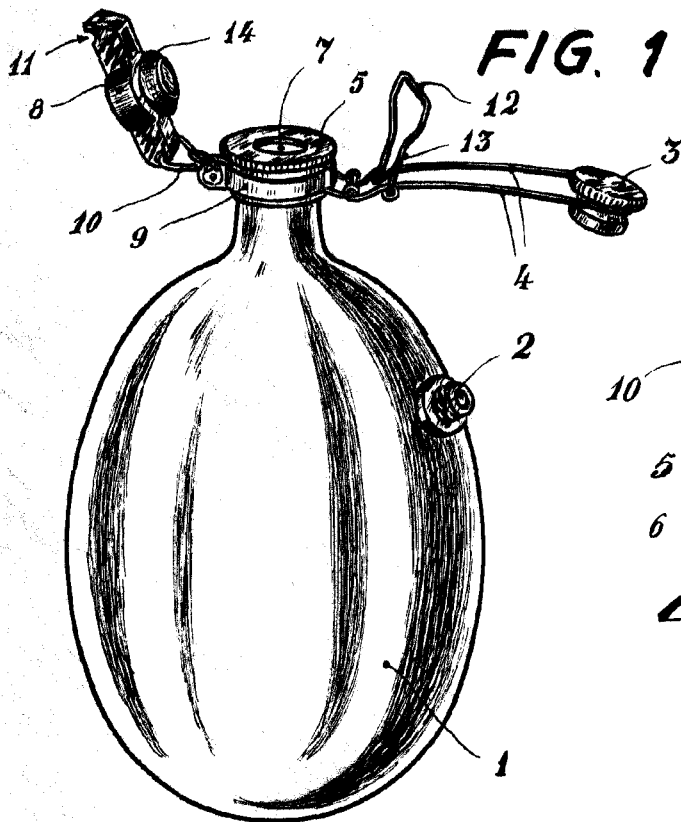


FIG. 1

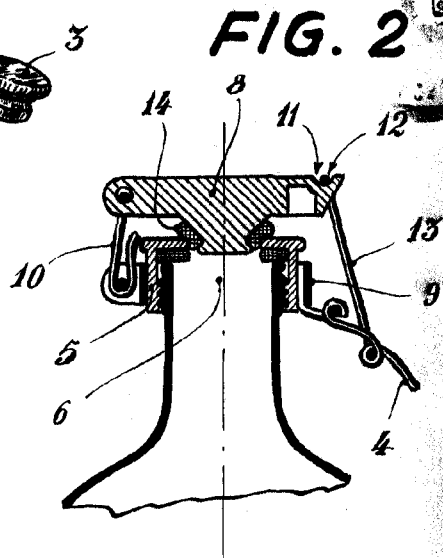


FIG. 2

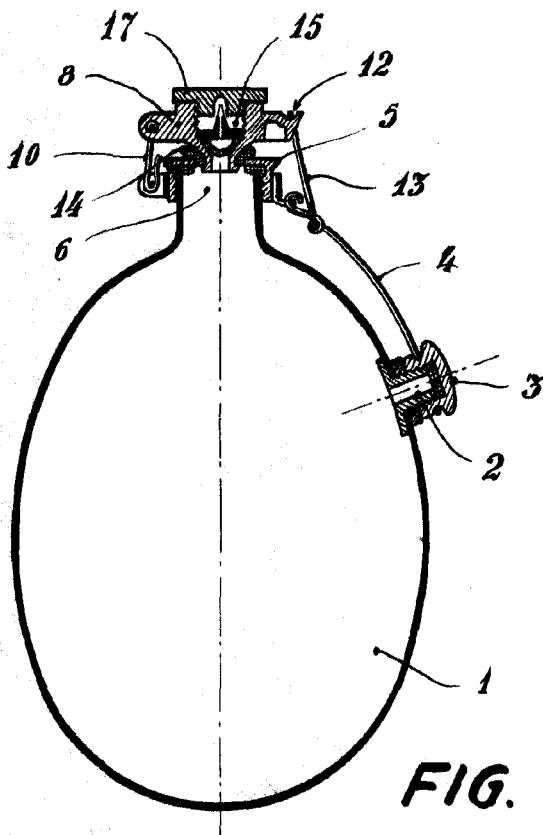


FIG. 3

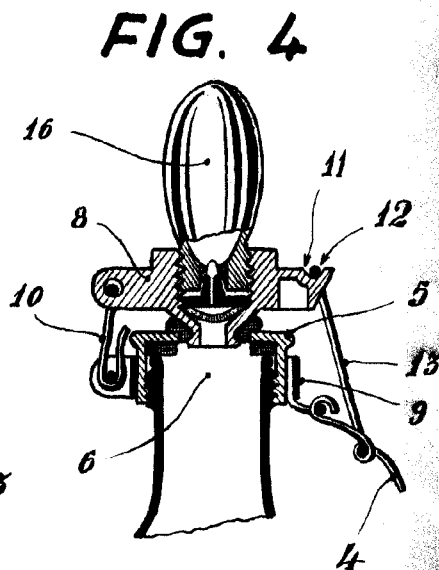


FIG. 4

BARCELONA:
25 DE ENERO DE 1951.

J. Miquel Ros