

25716

25



MODELO DE UTILIDAD

por "Una fiambarrera perfeccionada".

a favor de Don Oscar SARGATAL ROS, domiciliado en Barcelona, calle de Septimania, nº 44.

=====

MEMORIA DESCRIPTIVA

5

Las fiambreras que actualmente se vienen fabricando, adolecen del inconveniente de no ser hermético su cierre debido a que éste se consigue en ellas por simple superposición de una pestaña que presenta la tapa, sobre

25716

25



la correspondiente prevista en el borde superior del cuerpo, manteniéndose entre ambas cierta presión por la elasticidad de los enganches que fijan a aquella; es por esto que en tales fiambreras no pueden llevarse alimentos líquidos ni aún algo grasosos sin peligro de que se produzcan derrames y las consiguientes manchas en la mochila, maleta, vestuario, etcétera.

Con la fiambarrera perfeccionada objeto del presente modelo de utilidad queda absolutamente obviado el referido inconveniente, pudiendo llevar en ellas toda clase de alimentos sin peligro alguno.

La fiambarrera perfeccionada que nos ocupa, aparece representada en la adjunta hoja de dibujos, mostrando: Figs. 1 y 2, dos secciones por un plano vertical de simetría, correspondientes a dos casos de ejecución práctica dentro de las mismas características fundamentales; y Fig. 3, una vista externa de la fiambarrera representada en la Fig. 2.

Se caracteriza esencialmente la fiambarrera perfeccionada de referencia, por el hecho de ser en ella acoplables entre sí, cuerpo 1 y tapa 2 mediante rosca 3, ya sea adaptándose la tapa roscando por la parte interna como muestra la Fig. 1, ya sea adaptándose roscando por la parte externa como muestra la Fig. 2, presentando en ambos casos la referida tapa una configuración apropiada para sostener a un aro o anillo 4 de material elástico, que se interpone entre tapa y cuerpo a fin de que por la presión del roscado se produzca hermeticidad.

Todo ello independientemente de la capacidad y detalles constructivos de los elementos de la fiambarrera que no afecten a lo que es característico de los descritos.

25716



N O T A

25

Se reivindica como objeto del presente modelo de utilidad:

12.- Una fiambarrera perfeccionada, caracterizada por ser en ella acoplables entre sí, cuerpo (1) y tapa (2), mediante rosca (3), ya sea adaptándose la tapa roscando por la parte interna ya sea adaptándose roscando por la parte externa, presentando en ambos casos la referida tapa una configuración apropiada para sostener a un aro o anillo (4) de material elástico que interponiéndose entre tapa y cuerpo produzca cierre hermético por la presión del roscado.

22.- UNA FIAMBRERA PERFECCIONADA.

Y todo cuanto afecte a la esencialidad de lo mostrado en los adjuntos dibujos y descrito en la presente memoria que conste de tres hojas foliadas y mecanografiadas por una sola cara.

Barcelona, 25 enero 1951.

OSCAR SARGATAL ROS

p/a



FIG. 1

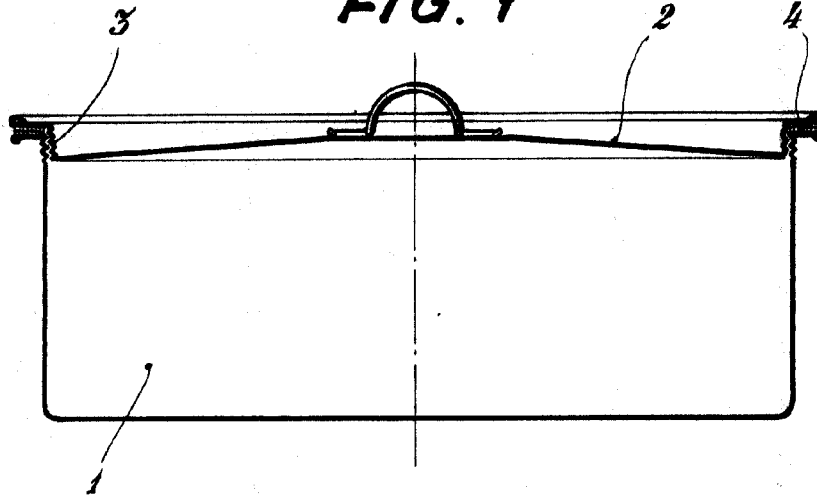


FIG. 2

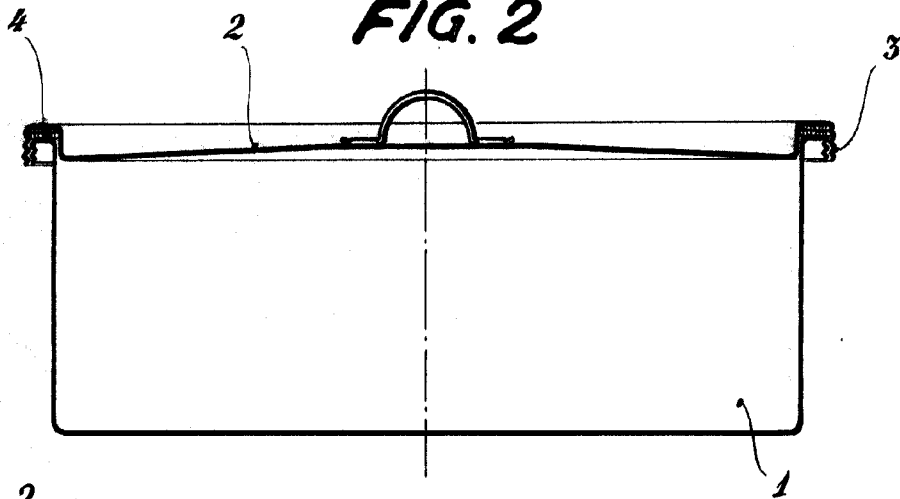
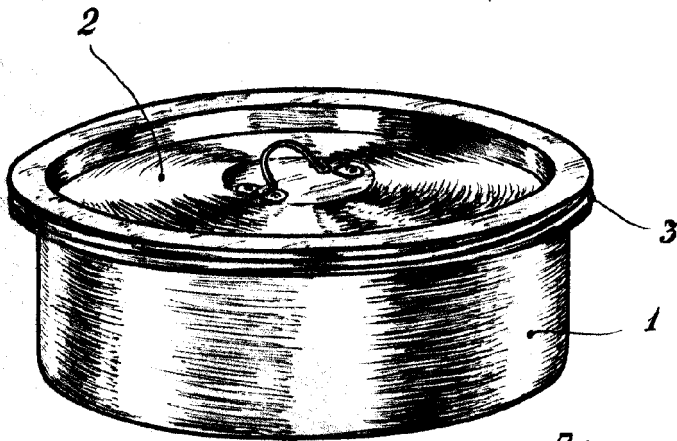


FIG. 3



BARCELONA, 25 DE ENERO DE 1951.

*[Handwritten signature]*

ESCALA VARIABLE