



M O D E L O
D E
U T I L I D A D

a favor de la sociedad española CROLLS, S. A., domiciliada en Reus (Tarragona), calle Valls, s/n., por "MOLDE PARA CUBITOS DE HIELO".

MEMORIA DESCRIPTIVA

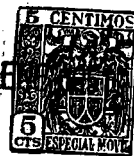
La presente invención se refiere a un nuevo tipo de molde para la configuración de cubitos de hielo, el cual reúne una serie de considerables ventajas y propiedades de orden práctico y económico, tanto para la utilización como en la formación del hielo.

5.

Consiste esencialmente el molde de la invención en un elemento hueco, de forma sensiblemente de tronco de pirámide, rectangular o cuadrangular, abierto solamente por su base mayor o superior, el cual presenta en su centro y a partir de su base inferior un apéndice

10.

257043



troncocónico, solidario por su base mayor de aquella base inferior del elemento general, siendo este apéndice hueco interiormente a partir de su base, o sea sólo en comunicación, dicho hueco, con el exterior del molde.

5. El molde así descrito podrá utilizarse solo o suelto o bien en unión de otros similares, formando bandeja o similar.

10. Para mejor comprensión de la presente memoria descriptiva, se acompaña un dibujo en el que, esquemáticamente y tan sólo a título de ejemplo, se representa un caso práctico de realización del objeto de la invención.

15. En dicho dibujo, la figura 1 representa una vista en perspectiva de un molde según la invención; y la figura 2, una vista en perspectiva de una pluralidad de moldes en bandeja o similar.

20. El molde -1- está constituido por un recipiente de forma sensiblemente y ligeramente de tronco de pirámide, con su base mayor superior -2- abierta y provista de un pequeño reborde -3-. En el centro y partiendo de su base inferior va dispuesto el apéndice -4- de forma troncocónica, el cual parte de la base -6- del recipiente y llega hasta la altura de la boca abierta del mismo en la que queda la base menor -5- del apéndice indicado.

25. En la figura 2, se representa una pluralidad de recipientes idénticos al expuesto y descrito según la figura 1, los cuales van adosados por sus dos lados mayores -6- formando en conjunto una bandeja o similar.

Se comprende que los moldes descritos podrán



5. presentar variantes que sin apartarse de su esencialidad se aparten algo de los casos representados, como por ejemplo, podrán ser los moldes de sección cuadrangular, así como podría el apéndice central ser de sección piramidal, ovalada o similar.

Las ventajas de los moldes descritos son, en líneas generales, las siguientes: a) facilidad en la formación del bloque de hielo, puesto que el contacto interior por el hueco del apéndice facilita la congelación; b) fácil desmoldeo por la configuración del propio apéndice interior central, y en el caso de bandeja o tira múltiple se logra un rápido desmoldeo con solo flexar helicoidalmente a la tira o bandeja; c) fácil manejo del bloque formado, pues el orificio central facilita enormemente su transporte por varilla o similar; d) rápida fusión al contacto del bloque de hielo con los líquidos o bebidas a refrigerar, debido a la gran superficie de contacto; y e) fácil distribución y corte del bloque de hielo, ya que el mismo orificio central facilita su rotura.

20. Serán independientes del objeto del presente modelo de utilidad los materiales, formas y dimensiones, tanto absolutas como relativas, de los moldes y sus partes, así como todo cuanto no altere, cambie o modifique la esencialidad de la invención.

25704
13 ENE



N O T A

Se reivindica como objeto del presente modelo de utilidad:-

1. Molde para cubitos de hielo, que esencialmente consiste en un recipiente preferiblemente en forma de tronco de pirámide rectangular o cuadrangular, abierto por su base mayor, el cual presenta en su centro desde su base cerrada un apéndice saliente, troncocónico o tronco de pirámide de inclinación inversa a la de las paredes del recipiente, con su base menor sensiblemente a la altura de la base abierta del recipiente, estando tales moldes en disposición de usarse sueltos o varios unidos entre sí en forma de bandeja, tira o similar.

2. Molde para cubitos de hielo.

- La presente memoria consta de cuatro hojas foliadas, escritas por una sola cara.

Barcelona, a 13 de enero de 1951.

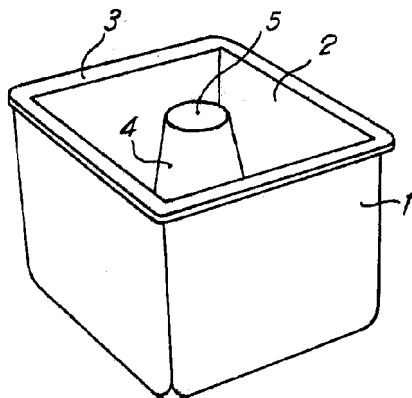
CROLLS, S. A.

p.a.

I. PONTI

25704

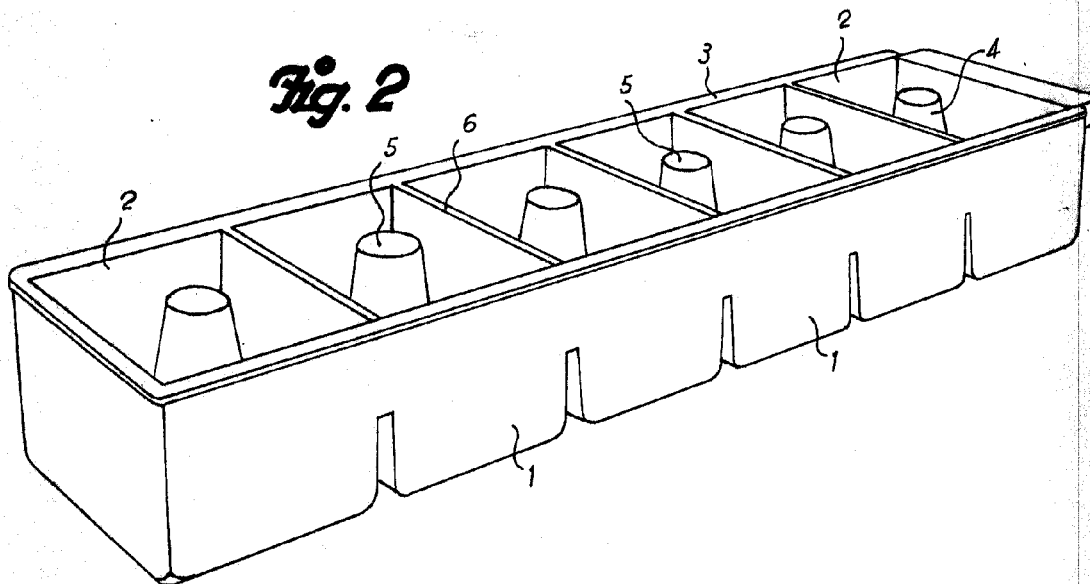
Fig. 1



13 E E



Fig. 2



Barcelona, 13 Enero 1951
 Crolls, S.A.
 D. B.

Spina