



25698

MEMORIA DESCRIPTIVA
DE UNA PATENTE DE MODELO DE UTILIDAD, POR VEINTE AÑOS EN
ESPAÑA, A FAVOR DE DON CANDIDO MARTINEZ ALONSO, DE NACIO-
NALIDAD ESPAÑOLA, RESIDENTE EN MIRANDA DE EBRO (Burgos),
Pérez Galdós, 11,

sobre:

"MUFLA O COQUILLA PERFECCIONADA APLICABLE A PROTESIS DEN-
TALES".

-o-o-o-o-o-o-o-o-o-

La presente patente de modelo de utilidad se refiere
a una mufla o coquilla perfeccionada aplicable a prótesis
dentales, que presenta, frente a los sistemas conocidos,
diversas ventajas de inapreciable valor, entre ellas, ma-
5 yor rapidez en su preparación, máxima seguridad de vulca-
nización y una duración indefinida.

Los dibujos adjuntos muestran, a título de ejemplo no
limitativo, una forma de realización práctica del objeto
de este registro, en los que:

10 La figura 1ª, es una vista en perspectiva de la mufla



o coquilla, construida de acuerdo con los principios que informan este registro.

La figura 2ª, es una vista posterior de la mufla o coquilla, y

5 La figura 3ª, constituye una vista seccional, por la línea A-B de la figura 1ª.

De acuerdo con dichos dibujos, la mufla o coquilla dispone de una base (1), en la que se ha establecido una serie de cajetines (2) y sobre la parte inferior de la base, un
10 orificio (3). El cuerpo superior (4) tiene establecido simétricamente, una pluralidad de apéndices (5), y en su parte superior, un orificio o caja (6) para la tapa (7).

Como característica, se aprecia que la mufla o coquilla tiene dos cuerpos, encajados y ajustados por medio de tres
15 apéndices superiores, embutidos en tres cajetines inferiores. Estos dos cuerpos, el inferior va sin tapa, y el superior con ella, con lo que se evita ser golpeados al vaciarlos, y eliminando de este modo, los tornillos con los que, hasta la fecha, van provistas.

20 Si bien la forma de ejecución aquí descrita constituye aplicación preferente del presente registro, ha de entenderse que la misma no queda, en forma alguna limitada, y que podrán introducirse modificaciones de forma y de detalle sin que ello altere la esencialidad de la protección que se
25 solicita.

NOTA

En resumen; la presente patente de modelo de utilidad, recaerá sobre las siguientes reivindicaciones:

1ª.- Mufla o coquilla perfeccionada aplicable a prótesis dentales, que se caracteriza por comprender dos cuerpos,
30



uno superior y otro inferior, encajados y ajustados por medio de una pluralidad de apéndices superiores, embutidos en los correspondientes cajetines inferiores.

2ª.- Mufia o coquilla, según la reivindicación anterior, 5
caracterizada porque el cuerpo inferior se establece sin tapa, y el superior con ella, para evitar su golpeamiento al vaciarlos, y eliminando de esta forma, los tornillos corrientes.

3ª.- "MUFLA O COQUILLA PERFECCIONADA APLICABLE A PROTE- 10
SIS DENTALES".

Según se describe en la presente memoria que consta de tres hojas escritas a máquina y dibujos.

Madrid, 2 de Febrero de 1.951

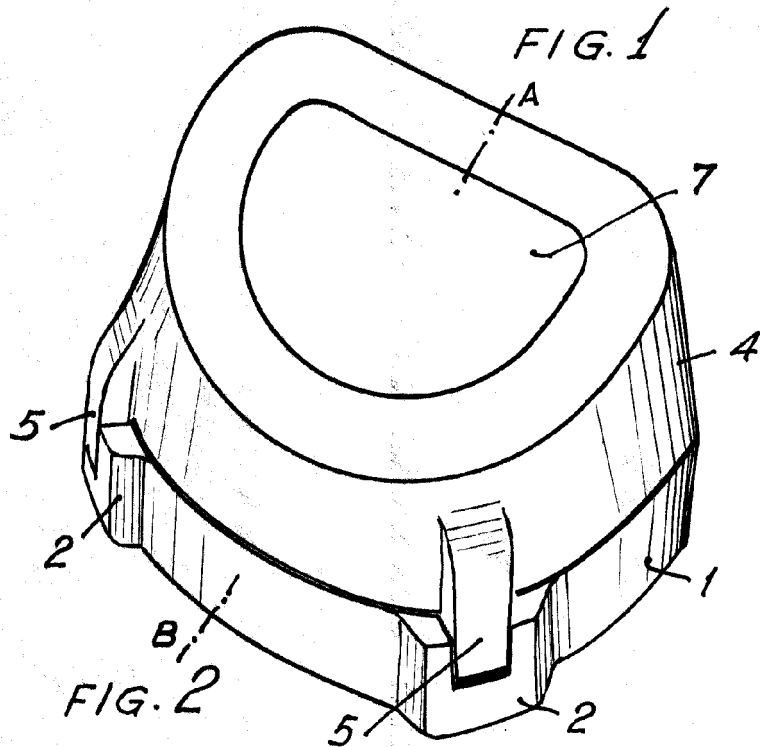


FIG. 2

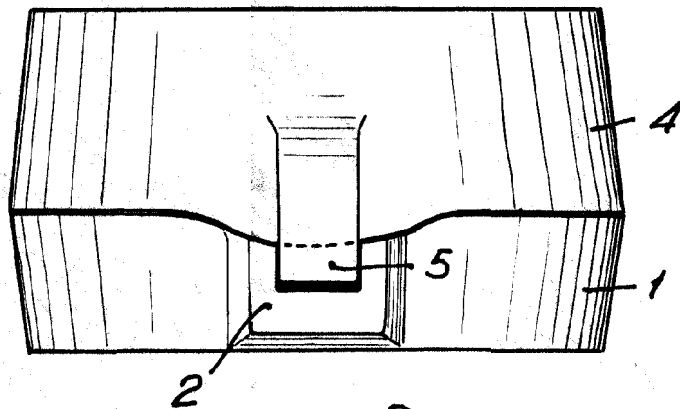
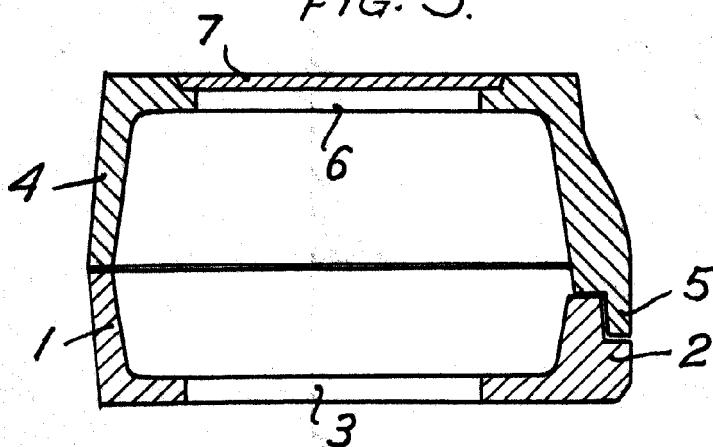


FIG. 3.



ESCALA VARIABLE
Madrid 2 de FEB 1958 de 19