

25695

25695

MODELO DE UTILIDAD

por veinte años

a favor de

Don Ismael COLOMER RAMIREZ

de nacionalidad española.

residente en Zaragoza. Requeté Aragonés 18

P O R

"DEPOSITO PARA ALMACENAMIENTO DE BASURAS EN LA VIA PUBLICA"

M E M O R I A D E S C R I P T I V A

Consiste el presente modelo de Utilidad en un depósito para almacenamiento de basuras en la vía pública.

Hasta la fecha no se conoce en el mercado depósito que reúna las condiciones que el que en sí tiene el que es objeto de ésta memoria descriptiva.

Se consigue con estos depósitos el suprimir el medio de transporte por el día de los carritos de basuras que limpian las calles y por lo tanto su empleo es provechoso bajo todos los aspectos de, economía de obreros y entorpecimiento para los
10 peatones de los carritos que recogen las basuras en la vía

pública.

Para la mejor comprensión del objeto de éste Modelo de Utilidad por veinte años, se acompaña a la presente memoria descriptiva un plano a título indicativo del mismo.

15 En la Figura 1a se aprecia una vista de pájaro del depósito una vez colocado en su lugar, viendo en A lugar de una pletina y escotadura para poder coger la tapa del depósito.

En la Fig 2 se aprecia un corte una vez depósito colocado en su sitio.

20 En B apreciamos la tapadera.

En C el ángulo que se forma en el borde del suelo, calzada, o cera.

En D alrededores de hormigón que, circunada al depósito.

En E el borde del suelo a ras de la tapadera del depósito.

25 En F el hueco existente entre el mentado depósito y los laterales del hueco practicado en el suelo o pavimento según los casos.

En G una pletina de apoyo del depósito.

En H el propio depósito.

30 En I un asa para poder sacar el depósito de su concavidad.

Como se apreciará éste depósito tiene holgura tanto en su base como en sus laterales y parte superior lo suficiente para su manejo y alejamiento de contacto.

Además, queda al ras del suelo, muy práctico para depositar

35 en el mismo basuras del suelo, y de fácil manejo en su recogida y depósito.

Descrito suficientemente el objeto del presente Modelo de Utilidad solamente cabe hacerse constar que, podrá ser objeto de mejoras siempre y cuando no se altere la esencialidad del mismo,

40 no, no invalidándolo el cambio de forma ni materiales a emplear en su construcción.

REIVINDICACIONES

Reivindica el recurrente la propiedad y el derecho exclusivo de fabricación en España y sus Dominios del objeto del presente Modelo de Utilidad caracterizado en las siguientes reivindicaciones;

45 1. Depósito para almacenamiento de basuras en la vía pública, caracterizado esencialmente por un depósito que tiene puntos de apoyo en su base y un asa para poder ser manejado.

50 2. Depósito para almacenamiento de basuras en la vía pública, caracterizado esencialmente porque el mentado depósito tiene su acción en una concavidad practicada en el suelo, asera o pavimento con su debido hormigón lateral y fondo y un espacio de holgura para el mentado depósito, llevando en su borde
55 punto o puntos de apoyo y sujeción de la tapadera del depósito.

3. Depósito según reivindicaciones anteriores, caracterizado esencialmente porque la tapadera de dicho depósito lleva una pletina que sirve de asa, mediante una escotadura practicada
60 en la parte superior de la misma.

4. Por "DEPOSITO PARA ALMACENAMIENTO DE BASURAS EN LA VIA PUBLICA"

Sean cuales fueren las circunstancias que concurren en la esencialidad de la presente memoria descriptiva.

65 Consta ésta memoria descriptiva de tres hojas mecanografiadas por una sola cara, mecanografiadas, foliadas, numeradas y acompañadas de un plano a título indicativo.

Madrid uno de Febrero de 1951

P.A.



25695

Don. Ismael Colomer Ramirez

Fig. 1

25695

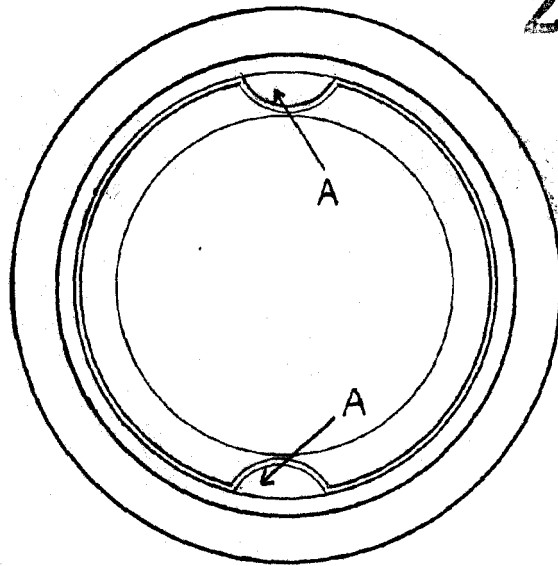
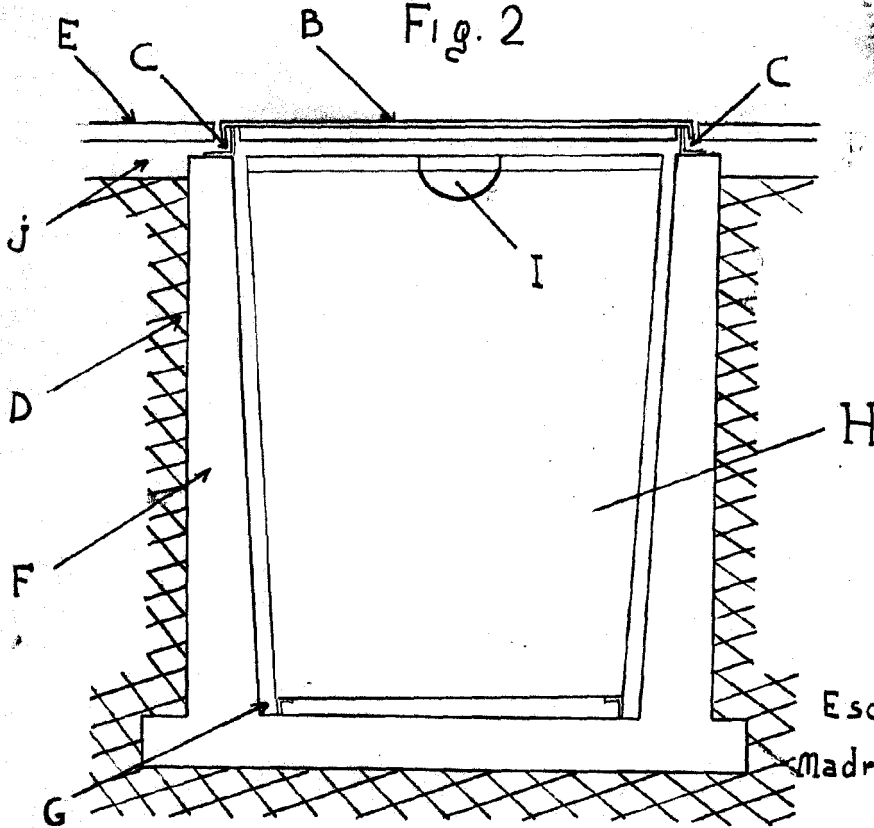


Fig. 2



Escala variable

Madrid 10 Febrero 1951

P.A.