



H/V.

MEMORIA DESCRIPTIVA

que se acompaña a la solicitud de un modelo de utilidad por veinte años en España, por; "Dispositivo adicional para camas", a favor de Don José Mora García, residente en San Sebastián (Guipúzcoa), Paseo de Colón, 3 bis.

=====

El presente modelo de utilidad se refiere a un dispositivo adicional para camas, destinado a proporcionar mayor comodidad en el lecho levantando adecuadamente las mantas y demás ropas que la cubran, para que las mismas no graviten sobre los pies y piernas, molestando por su peso o roce, lo que como es sabido obliga muchas veces a cambiar de postura.

Estos inconvenientes se evitan con el dispositivo cuyo modelo se reivindica, el cual está esencialmente constituido por una armadura apropiada, con sección en doble ángulo recto, que por

1 FEB



2.-

su parte inferior se coloca debajo del colchón, mientras que su fondo queda haciendo contacto con el extremo inferior del colchón y la parte superior es la que sostiene las indicadas ropas.

5 Esa armadura, usualmente de tela metálica inoxidable y madera de fibra, en las partes indispensables para dar consistencia al conjunto, puede ser de una pieza, en cuyo caso la forma del dispositivo es invariable, o de dos, unidas de modo conveniente para modificar su altura. La armadura va recubierta o
10 forrada de lana, borra o miraguano, constituyendo un conjunto guateado, de presentación exterior análoga a la de los edredones, cuyo conjunto se cubre por una funda abierta por un solo lado, que se introduce de modo que su fondo queda haciendo contacto con la arista de la parte superior del dispositivo y
15 su abertura en el extremo de la base del mismo, en el cual puede cerrársela con botones u otra disposición adecuada. Esta funda garantiza la limpieza del dispositivo.

Este puede colocarse solo cuando la cama se prepare para ser utilizada, si la misma ha de estar en un sitio visible,
20 que interese tenga la forma normal; o también hacerle abatible compuesto de tres partes; la base, el fondo y la parte superior, que sostiene la ropa, unidas entre sí por bisagras y que se fijan en la posición de armado por tirantes o varillas o de modo adecuado.

25 El dispositivo se presta a soportar en la parte de su fondo un calentador de características adecuadas; con todo lo cual además de la comodidad que reporta al evitar el peso de la ropa, su roce y facilitar la transpiración, con lo que resulta su empleo cómodo e higiénico, proporciona el abrigo que supone, no
30 ya el elemento de calefacción que puede llevar como se ha dicho,



sino el de no dejar entrar el río por la parte inferior de la cama.

5 De cuanto antecede se desprende que el dispositivo que se reivindica se presta a ser construido de diversas formas y tamaños, según las camas a que se le destine y con diversas organizaciones y presentación, dentro de las características generales de las reivindicaciones que se establecen; pero como ninguna de tales variaciones afecta a la esencialidad reivindicada, los que se construyan con cualesquiera de esas modificaciones no serán sino variantes, igualmente comprendidas y protegidas por el presente registro.

10 En esta idea, las adjuntas figuras corresponden únicamente a formas de ejecución, sin carácter alguno limitativo, que se presentan a título de ejemplo de realización para concretar cuanto se dice en esta memoria descriptiva.

15 La fig. 1 representa una cama tal como queda después de hecha, cuando se adopta el dispositivo que se reivindica.

La fig. 2 muestra la misma cama con el colchón y dispositivo al descubierto.

20 Las figuras 3 y 4 corresponden respectivamente a las vistas de costado de un dispositivo compuesto de dos partes y de otro que es de una sola pieza.

25 La fig. 5, de modo análogo, se refiere al caso en que el dispositivo puede plegarse y le muestra en la posición de armado.

La fig. 6 presenta el mismo dispositivo de la figura anterior plegado.

La fig. 7 detalla la sección del repetido dispositivo cubierto por el guateado y funda de tela.

30 Las figuras 8 y 9 indican en perspectivas esquemáticas



las vistas por la parte interior del conjunto de dos dispositivos del modelo reivindicado con calefacción de agua caliente y eléctrica respectivamente.

5 Con referencia a dichas figuras y a los números que sobre ellas designan las distintas partes de los objetos representados la descripción de los mismos es como sigue:

10 El dispositivo adicional a que nos referimos tiene una sección en doble ángulo recto, estando la parte inferior destinada a quedar debajo del colchón y la superior por encima sujetando las ropas de acuerdo con lo indicado, como la pieza 4 de las figuras 1, 2, 4, 8 y 9.

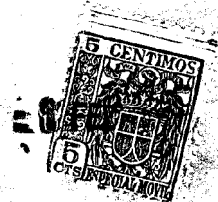
15 Está constituido por una base de madera de fibra y tela metálica formando la armadura apropiada 12, la cual va cubierta por uno y otro lado del guateado 11 y tal conjunto protegido por la funda 10 que permite conservar limpio el dispositivo.

20 El lateral 4 del mismo, puede hacerse de una pieza, en cuyo caso el dispositivo es de altura invariable, o de dos unidos de modo conveniente para que pueda variar la altura del conjunto sujetándose ambas partes entre sí con tuercas y tornillos 6 o de otro modo apropiado.

25 También la base 5 (figs. 5 y 6 del dispositivo) puede ir colocada en el sommier y, por medio de tirantes 8 y bisagras 7, sujetarse entre sí y a aquella la parte superior y fondo del dispositivo, con lo cual se podrá mantener plegado (fig. 6) de día y armarle cuando se desee para utilizar la cama.

La colocación del dispositivo adicional 4 en una cama formada por los pies 1, cabecero 2 y largueros 5 (figs. 1 y 2) es con su base debajo del colchón 3 (fig. 2) y cuando se hace la cama queda como se indica en la fig. 1.

30 El dispositivo adicional sea de una o de dos piezas puede



llevar en la parte de su fondo una disposición de calefacción constituida sea por un soporte 13 (fig. 8) para el calentador 14 de quita y pon, sea unas resistencias eléctricas 16 (fig. 9) debidamente montadas y protegidas por una cubierta 15 con ventanas para dejar salir el calor. El calentador 14 puede sustituirse por otro recipiente adecuado para contener hielo, e igualmente en lugar del soporte 13 que le suatenta puede disponerse en la parte superior del dispositivo 4 una ventana u orificio en donde se acople debidamente dicho calentador 14, entendiéndose que la posición de éste y de la disposición eléctrica 16 pueden cambiarse en cualquier lugar del dispositivo 4.

5

10

Para hacer la cama, con el dispositivo adicional colocado en ella previamente si es de una sola pieza o armado si es abatible, se coloca la sábana de debajo sujetándola entre el colchón y la base del dispositivo y después por encima de esta pasarlas entre la referida base y el sommier la sábana de encima, mantas y ropa que se desee, con lo cual todas estas, como se ha indicado, no pesarán sobre los pies y piernas del que utilice la cama.

15

=====
 =====
 =====



N O T A.-
 =====

El presente modelo de utilidad comprende las siguientes reivindicaciones:

5 1.- Dispositivo adicional para camas, caracterizado por-
 que está constituido por una armadura, de longitud igual al an-
 cho de la cama y sección en doble ángulo recto, constituida
 usualmente por tela metálica inoxidable y madera de fibra, en
 las partes necesarias para dar adecuada consistencia al conjun-
 to, cuya parte inferior se coloca entre el colchón y el sommier,
 10 la vertical contra el borde de dicho colchón y la superior su-
 jetando la ropa de la cama debidamente levantada; yendo tal ar-
 madura cubierta o ferrada de lana, borra, miraguano o similar,
 formando guateado o de otro modo apropiado, y completando tal
 disposición una funda de tela corriente que la protege.

15 2.- Dispositivo adicional para camas, según lo reivindica-
 do en el punto anterior, caracterizado porque puede estar cons-
 tituido de una sola pieza o de dos unidas entre sí de modo que
 pueda variarse la altura de la parte superior respecto a la ba-
 se, levantando mas o menos las ropas.

20 3.- Dispositivo adicional para camas, según lo reivindi-
 cado en los puntos anteriores, caracterizado porque las tres
 partes; base, fondo y soporte de la ropa, que constituyen el
 dispositivo, pueden ir unidas entre sí por bisagras o medio si-
 milar, de modo que el mismo sea plegable y se arme por tirantes
 o elementos de sujeción adecuados.

25 4.- Dispositivo adicional para camas, según lo reivindi-
 cado en los puntos anteriores, caracterizado porque en el fondo
 o pared vertical del dispositivo pueden proveerse medios para

25692



7.-

5
contener convenientemente alojado un depósito de quita y pon con agua caliente, o bien acoplar en el citado dispositivo, en lugar de dicho depósito, una disposición de calefacción por medio de resistencias eléctricas o similar, debidamente conectada a la red.

5.- Dispositivo adicional para camas.

Según se describe y reivindica en la presente memoria descriptiva y se ilustra con los dibujos que a la misma se acompañan.

10
Consta esta memoria de siete hojas foliadas y escritas a máquina por una sola de sus caras.

Madrid, a 1^o de febrero de 1951.

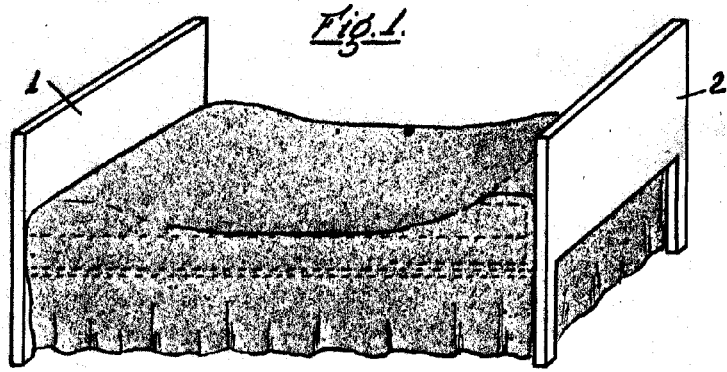


Fig. 1.

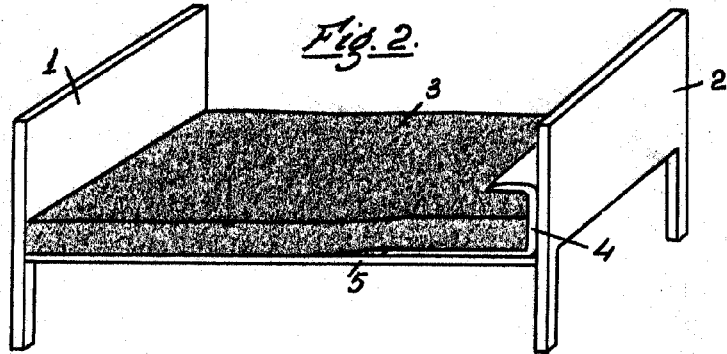


Fig. 2.

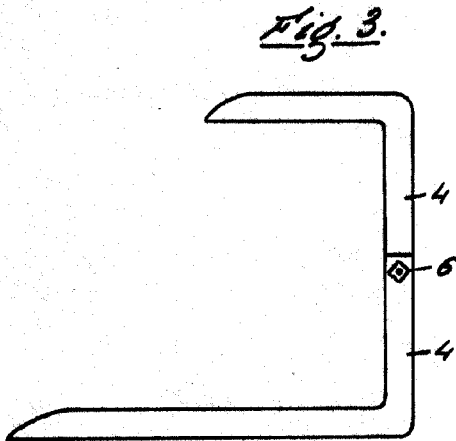


Fig. 3.

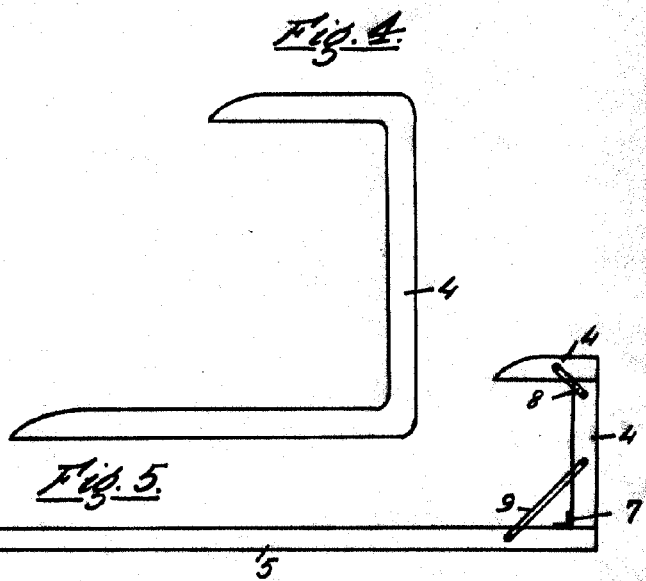


Fig. 4.

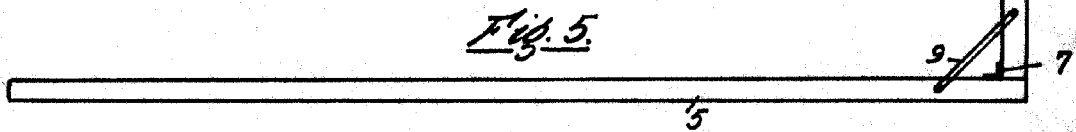


Fig. 5.

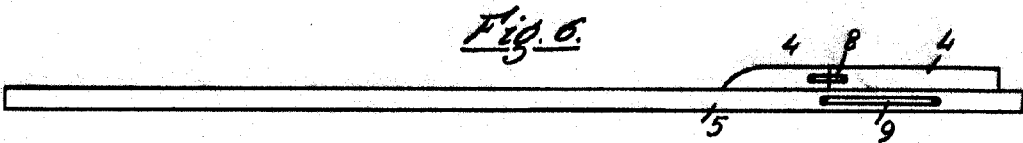


Fig. 6.

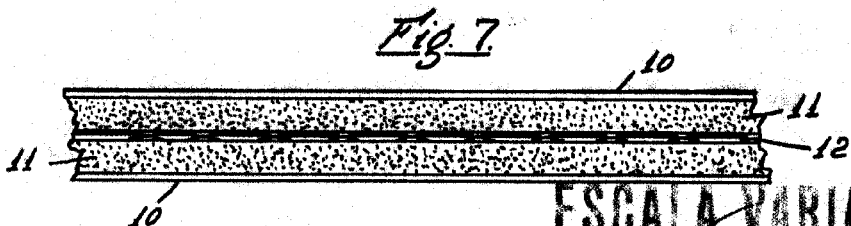


Fig. 7.

ESCALA VARIABLE

Alvarez

25692

Fig. 8.

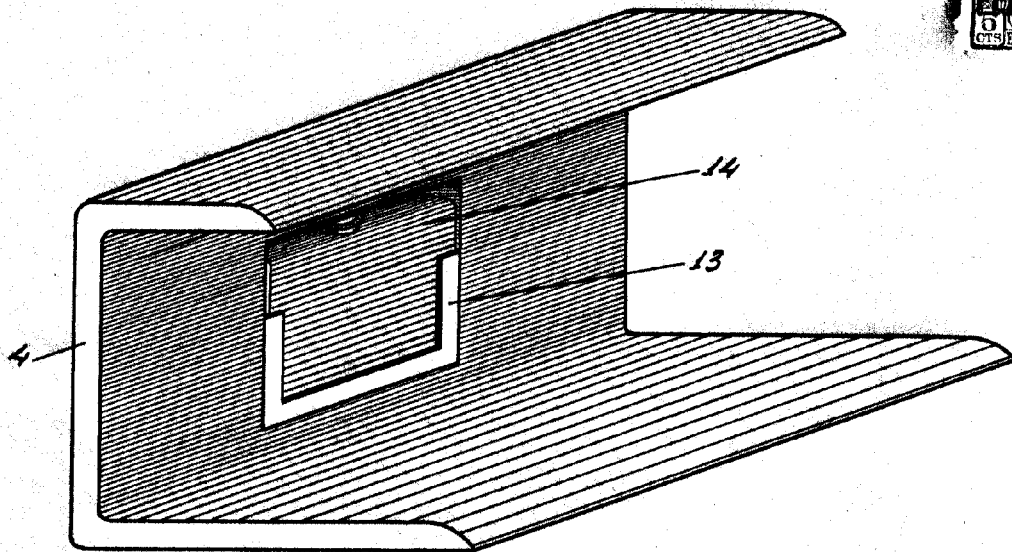
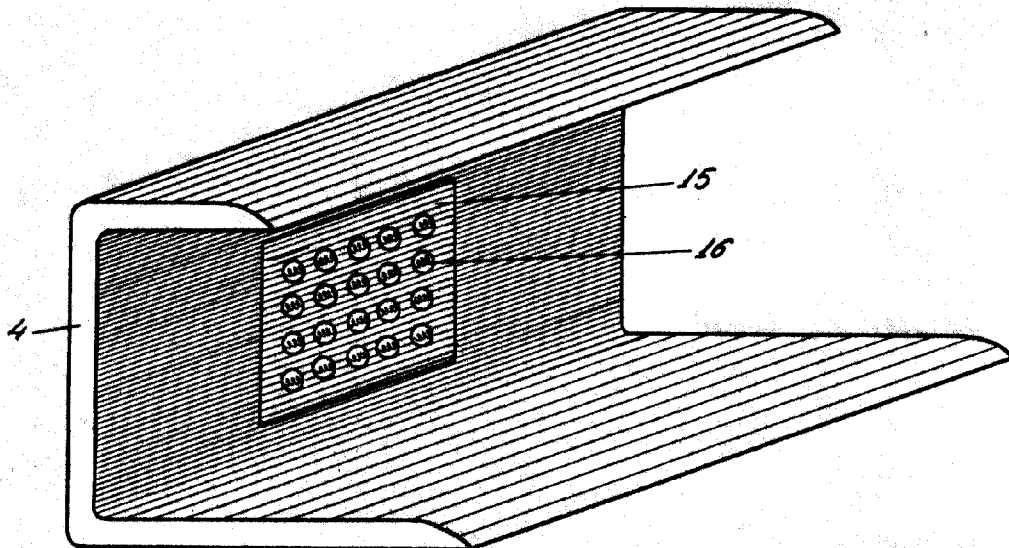


Fig. 9.



ESCALA VARIABLE

Mora