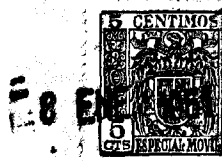


25666



REGISTRO
DE
UN MODELO DE UTILIDAD

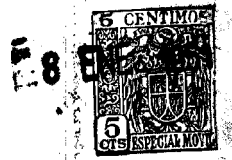
por "Un separamechas protector para operaciones de rizado permanente del cabello" - - - - -

a favor de: EUGENE, Sociedad Anónima, de nacionalidad española, domiciliada en BARCELONA, calle Castañer, nº 31.

MEMORIA DESCRIPTIVA

La presente memoria descriptiva se refiere al registro de un modelo de utilidad constituido por un separador de mechas que es a la vez protector del cuero cabelludo en las operaciones de rizado del cabello por el procedimiento denominado permanente.

El utensilio que constituye el modelo presenta principalmente la útil ventaja de permitir que sea colocada fácilmente en él la mecha de cabello que deba separarse del resto de la cabellera y quede sujeto con suficiente energía a dicha mecha junto al cuero cabelludo sin necesidad de tener que hacer penetrar la mecha en un orificio o cortadura de en-



gorroso paso ni de tener que recurrir al accionado de dispositivos de sujeción que fijen el utensilio a la mecha después de haber sido ésta colocada en él, estableciendo este asimismo una protección de la piel por ser aislante del calor que se emplee para ejecutar el rizado.

5
10
15
20
25
Está caracterizado esencialmente el separamechas protector que constituye el objeto de la patente por el hecho de estar constituido por un cuerpo de fieltro que presenta dos ramas aplicables longitudinalmente a presión una contra la otra por la acción de dos ramas de un resorte embebido en el cuerpo de fieltro de manera que en cada rama de este quede alojada una de las ramas de aquel, quedando preferentemente resguardado dicho cuerpo de fieltro aislante del calor de la acción destructora de los rizadores calientes por un forro de goma u otro material semejantemente resistente a la combustión aplicado sobre la cara del utensilio a que deba aplicarse el mechón arrollado en el rizador calentado.

A título de ejemplo dado para que quede perfectamente definida cual es la constitución práctica del separamechas que constituye el modelo, se representa en el dibujo adjunto un caso de ejecución del mismo que se describe detalladamente a continuación.

En la figura 1 del dibujo se representa el separamechas cerrado, en la figura 2 se representa en la misma posición pero en corte por la mitad de su altura y en la figura 3 se representa abierto en la forma apropiada para recibir la mecha.

Como pueda apreciarse perfectamente en el dibujo el se-

25666



- 3 -

parador dado como ejemplo se compone de dos piezas 1 y 2
iguales, de fieltro, que presentan cada una dos ramas 3, 3,
aplicables lateralmente una contra otra siguiendo la línea
4. Las dos piezas de fieltro 1, 2 se han reunido por medio
5 de un cosido 5 (figura 2) dejando incluido entre ellas un
resorte en pinza 6 cuyas ramas quedan situadas en las que
forman por pares las ramas de las piezas de fieltro al coin-
cidir. Una vez cosidas las dos piezas 1 y 2, se ha aplica-
do a la primera el recubrimiento de goma 7, de forma coinci-
10 dente con la de las referidas piezas, fijándolo al complejo
obtenido por medio de disolución de goma.

Se comprende perfectamente que si se separan, venciendo
la acción de pinza del resorte 6 los extremos de las ramas 3
del complejo de modo que estos queden formando un ángulo 8
15 (figura 3) será fácil introducir en éste la mecha de cabello
correspondiente a un rizador que quedará automáticamente apri-
sionada en el útil por la acción del resorte 6 al dejar de
forzarlo. El separador se colocará en la cabeza de la perso-
na que haya de rizarse de manera que la cara de aquel recu-
20 bierta de goma quede en la parte más externa para que se pue-
da apoyar en aquel el arrollamiento de cabello formado sobre
el rizador caliente.

Como es fácil de observar la sujeción del cabello en el
rizador no requiere tener que efectuar acción alguna de reu-
25 nión extrema de las ramas por medio de un órgano de abrocha-
do, siendo bastante para mantener aplicada una rama a la otra
sujetando el separador a la mecha la acción de pinza del re-
sorte interno del utensilio.



Podrán ser variables sin que, como es natural, se altere la esencialidad del modelo la configuración y las dimensiones propias de cada separador protector fabricado, la manera de establecer la reunión y consolidación mutua de sus elementos y los materiales de que se fabriquen éstos siempre que tengan las condiciones que se han expresado.

Ha de hacerse constar finalmente que podrán ser variables cuantas circunstancias puedan concurrir en la fabricación y en la utilización de los separadores protectores del modelo descrito siempre que por tener carácter secundario o accesorio no altere la esencialidad del modelo.

N O T A

Por el registro de modelo de utilidad a que se refiere la presente memoria descriptiva se REIVINDICA la propiedad y la explotación exclusiva de:

- 1.- Un separamechas protector para operaciones de rizado permanente esencialmente caracterizado por el hecho de estar constituido por un cuerpo de fieltro que presenta dos ramas aplicables longitudinalmente a presión una contra la otra por la acción de dos ramas de un resorte embebido en el cuerpo de fieltro de manera que en cada rama de éste quede alojada una de las ramas de aquel, quedando preferentemente resguardado dicho cuerpo de fieltro aislante del calor de la acción destructora de los rizadores calientes por un forro de goma u otro material semejantemente resistente a la combustión aplicado sobre la cara del utensilio a que deba aplicarse el mechón arrollado en el rizador calentado.

25666



- 5 -

2.- Un separamechas protector para operaciones de rizado permanente tal como el especificado en 1, caracterizado por el hecho de tener la cara destinada a quedar en contacto con el cabello arrollado en el rizador caliente recubierto de una capa de goma u otro material capaz de resistir sin deterioro la acción del calor.

3.- Un separamechas protector para operaciones de rizado permanente tal como el especificado en 1 y 2, caracterizado por el hecho de estar constituido su cuerpo por dos pinzas de fieltro acopladas.

4.- La propiedad y la explotación exclusiva del objeto del registro, sean cuales fueren las circunstancias que concurren con su esencialidad definida en las anteriores reivindicaciones, cual objeto es:

"Un separamechas protector para operaciones de rizado permanente del cabello".

Consta la presente memoria de cinco hojas foliadas, escritas por una sola cara.

Barcelona, 8 de Enero de 1951.

P. p. de: BUGIENS, Sociedad Anónima,

25666

8 ENE. 1951



FIG.1

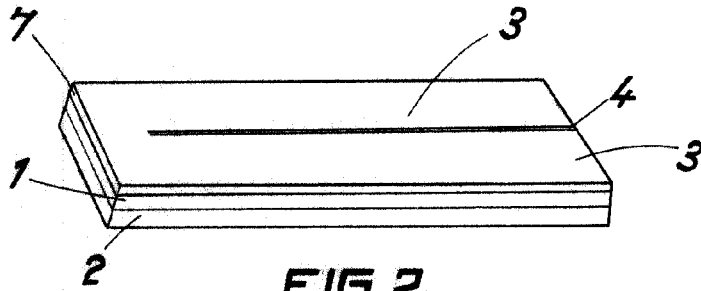


FIG.2

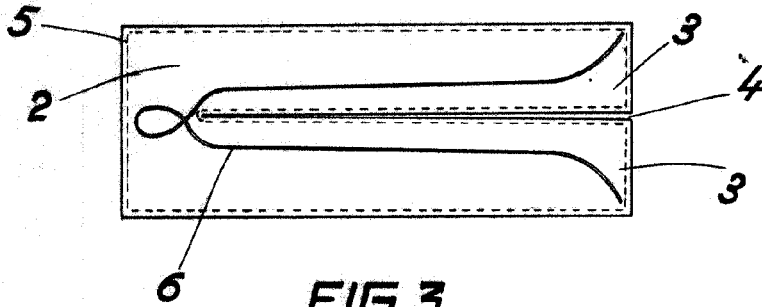
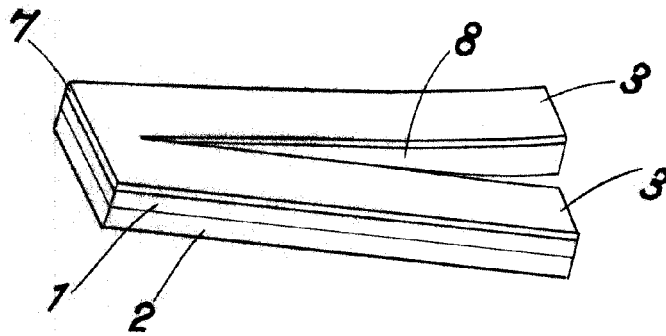


FIG.3



ESCALA VARIABLE
Barcelona 8 ENE. 1951