

25662

22



25662

MODELO DE UTILIDAD

por 20 años

por "UN PORTALAMPARAS PARA TUBOS FLUORESCENTES", a favor de D^a Salvadora Alay Cañellas, de nacionalidad española, domiciliada en Barcelona, Verdi, 265, ent^a. 1^a - B.

=====

MEMORIA DESCRIPTIVA

La recurrente ha ideado y puesto en ejecución práctica un nuevo portalámparas para tubos fluorescentes, para el que solicita que se le garantice en su propiedad y explotación exclusiva mediante la concesión del Modelo de utilidad a que se refiere la presente memoria descriptiva.

5.

Para su descripción, pasamos a referirnos directamente a los dibujos que a título de ejemplo se adjuntan a esta memoria, si bien manifestando explícitamente que a los efectos legales del Modelo que se solicita serán variables todos cuantos detalles no afecten, alteren, cambien o modifiquen la esencia del portalámparas que se describe.

10.



15. El portalámparas consta de dos piezas de bakelita -8- y -9- unidas por un tornillo a través de los agujeros -1- de ambas piezas -8-9-, figura I y II; consta además de dos piezas metálicas -2- que sirven de contactos, al mismo tiempo que sirven de asiento elástico sujetador de los casquillos del tubo fluorescente y de sujetadores de los cables eléctricos, esto último por medio de dos tornillos -11-; el detalle puede verse en la figura III.

20. Aparte, el conjunto general del portalámparas, lo que lo diferencia de los actualmente conocidos en el mercado es lo referente a las piezas metálicas -2-, las cuales, formando cada una una sola pieza -2-, figura III, quedan encajadas y fijadas en las hendiduras o salientes -6- y 25. -14- y encajadas en las hendiduras -4- de la figura II; las cuales piezas metálicas, por medio de sus extremos -5- hacen contacto con los casquillos terminales de los tubos fluorescentes, apretándolos, al hacer de muelle, hacia las paredes del espacio circular indicado por -3-, el cual se 30. caracteriza por no tener ningún saliente de bakelita.

35. El detalle del portalámparas es como sigue: -1-, es el agujero que sirve para sujetar una sobre otra, las dos piezas -8- y -9- del portalámparas, figuras I y II, por medio de un tornillo; todo el conjunto de -8- forma la tapadera de -9-, figura II; -3- es el espacio circular donde toman contacto los casquillos de los tubos y que se caracteriza por no tener ningún saliente de bakelita; -10- es el corte inferior por donde entran los contactos del casquillo de los tubos; -5- son los contactos terminales especiales de metal que al mismo tiempo sujetan los casquillos de 40. los tubos contra las paredes del espacio circular -3-; -6- es un saliente de bakelita que hace de tope a la parte metálica para su fijación, dejando el suficiente espacio para poder apretar el tornillo -11- que sujeta a los cables



45. eléctricos; -7- es una abertura normal para la entrada de dichos cables.

En la figura II, -12- es un saliente de baquelita en forma de cruz, que sirve para sujetar al portalámparas en el lugar donde precise; -7- es una abertura normal de paso para los cables eléctricos; -13- es un saliente de baquelita, con un agujero roscado-1- en el centro que sirve para fijar la pata de esta figura con la de la figura I, por medio de un tornillo, correspondiéndose con el agujero del -1- de la propia figura I; -4- son las hendiduras en la baquelita, destinadas a albergar las partes metálicas -2- de contacto; -14- es un saliente de baquelita que hace de tope a la pieza metálica igual que el -6- de la figura I, pero a la inversa.

En las figuras III y IV, -5- es la porción de la parte metálica que está en contacto con los terminales del tubo. Tanto de frente como en perspectiva, se vé la ondulación para su buen encaje con el terminal -A- del tubo, y presionarlo contra el borde -B- de la escotadura -3- del soporte; -15- es el agujero para pasar el tornillo -11- que sujeta el cable eléctrico que entra por las aberturas -7-.

Nota.

Se reivindica como objeto de este registro por Modelo de utilidad:

1. Un portalámparas para tubos fluorescentes, que se caracteriza por estar integrado por dos piezas de baquelita, enlazadas entre sí por un solo tornillo central, las cuales ocluyen, sostienen y protegen a dos únicas piezas metálicas, que sirven a la vez de conductores, de contactores con el casquillo del tubo fluorescentes, de pinzas y bridas elásticas para sujetar los terminales del mismo; estas piezas se embornan directamente con los cables conductores, cada una por un simple tornillo.

2. El propio portalámparas de la reivindicación anterior, ca-



80. racterizado por el hecho de que cada una de las dos piezas metálicas, quede formada por una ballesta elástica, acodada y perforada en su extremo superior, para fijarse a un asiento previsto en una de las dos piezas de baquelita y para recibir el tornillo de sujeción; y por su otro extremo libre, cada una de estas piezas o ballestas elásticas, forme una
85. patilla a modo de doblez, con una ondulación propia para sujetar y tomar contacto con un borne del casquillo del tubo fluorescente, presionarlo contra el borde de la abertura de la caja de baquelita.
90. 3. El propio portalámparas de las reivindicaciones anteriores, caracterizado por el hecho de que una de las piezas de baquelita, forme una especie de caja de superficie exterior lisa, con una escotadura inferior, circular, que permite el acceso de los bornes del tubo para que éstos, una vez dentro queden presionados entre las patillas onduladas elásticas y los bordes lisos de esta abertura circular, y forme
95. la misma pieza por su cara interna, los asientos para los extremos acodados de las ballestas y presente en su parte superior, los escotes para el paso de los conductores de la red.
100. 4. El propio portalámparas de las reivindicaciones anteriores, caracterizado por el hecho de que la segunda pieza presente los escotes o aberturas superiores para el acceso de los conductores de la red, unos topes que se ajustan al ángulo superior de las ballestas, y unos canales longitudinales para alojar en ellos a las ballestas, presenta, además
105. unos topes o relieves para la sujeción al muro o techo a que se destinen, y otro tope o relieve central para alojar y atornillar al único tornillo que une a las dos piezas de baquelita.
110. Sean cuales fueren las circunstancias que concurran en la esencialidad del Modelo de utilidad definido en las anteriores reivindicaciones, cual objeto, es:



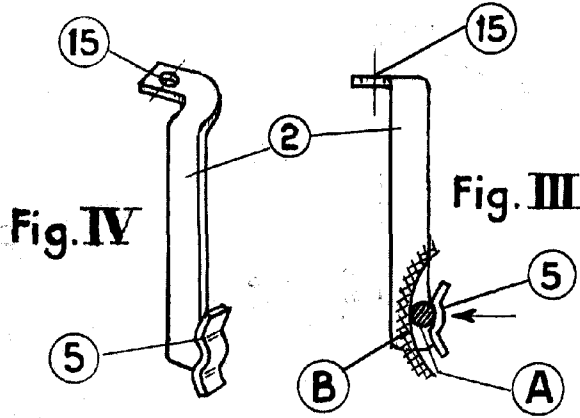
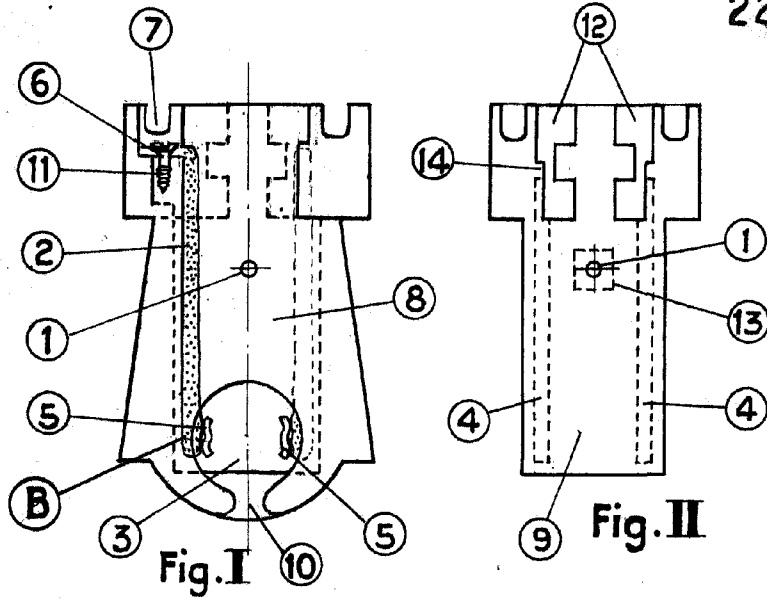
5. UN PORTALAMPARAS PARA TUBOS FLUORESCENTES.

Consta la presente memoria de cinco hojas foliadas, mecanografiadas por una sola cara y del dibujo unido a la misma.

Barcelona a veintidós de diciembre de mil novecientos cincuenta.

p. a. de Doña Salvadora Alay Cañellas,

L. DURAN
P. P.



BARCELONA 22 DIC. 1950

L. DURÁN
P. P.

ESCALA VARIABLE