

25650



MEMORIA DESCRIPTIVA
DE UN
MODELO DE UTILIDAD
por veinte años.

- 5.- Cuyo registro se solicita a favor de D. ISIDORO CARROCERA BANCES, de nacionalidad española, residente en Madrid, Irlanda nº 11 quien manifiesta que lo que es objeto de este modelo de utilidad, es nuevo y propio del solicitante y se refiere a:

AISLANTE DE CABLES DE ALTA Y BAJA TENSION

- 10.- Hasta la fecha todos los modelos conocidos y en uso adolecen del defecto de ofrecer poca resistencia a la tracción, fabricándose en fundición maleable.
- En el modelo de utilidad cuyo registro se solicita, la fabricación se efectúa, de acero, siendo todos sus dispositivos o elementos mecanizados.
- 15.- En la fabricación, el espárrago(2) se aísla por moldeo, separándose de la pieza(1), después se procede a la unión de ésta pieza(1) con el espárrago(2), por el procedimiento de prensado, intercalando entre ambas piezas una arandela metálica(3) para no dañar el aislante, recubriéndose todo el conjunto con un aislante moldeable.
- 20.- Este modelo se construye de material de acero y baquelita y otra substancia aislante. Tiene una altura aproximada de 6 cms. que puede aumentar o disminuir con arreglo a la resistencia y aislamiento pedido.
- 25.-

VENTAJAS QUE REPRESENTA ESTE MODELO

Aparte de una mayor resistencia mecánica a la tracción, el que con un mismo tipo se puede aplicar cualquier clase de terminales, como son ganahos, anillas, espárragos roscados. etc. etc.

25650



- 30.- Con respecto al aislamiento, difiere de todo lo conocido, toda vez que al efectuar éste por separado, representa la ventaja de la uniformidad de dicho aislante, lo que no acontece con los demás modelos en que dicho aislamiento se hace en conjunto, consiguiéndose en este modelo que se solicita, un mismo espesor de aislante, con una mayor seguridad y rendimiento.
- 35.-

REIVINDICACIONES

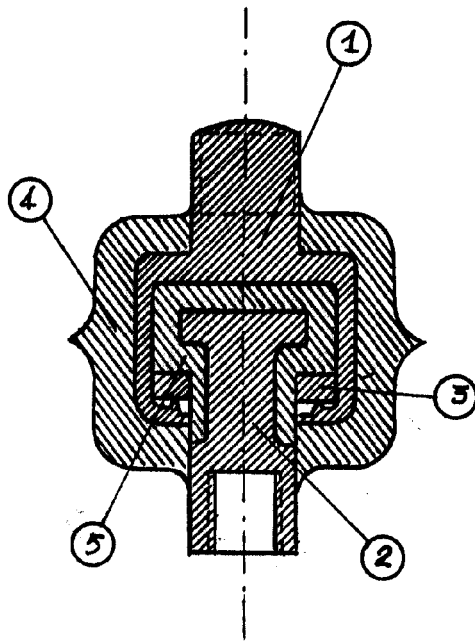
- 1ª.- Se reivindica aislante de cables de alta y baja tensión, caracterizado porque el moldeo se efectúa por separado, en las dos piezas que constituyen este modelo.
- 40.- 2ª.- Se reivindica aislante de cables de alta y baja tensión, caracterizado porque la unión de las partes metálicas que lo integran se efectúa por prensado y rebordeado.
- 3ª.- Se reivindica AISLANTE DE CABLES DE ALTA Y BAJA TENSION. La presente memoria descriptiva, consta de dos hojas, escritas a máquina y por una sola cara.
- .45.-

Madrid, 29 enero 1951

El Agente Oficial,

J. G. G. G.

25650



M. J. G. G. G.
J. B. G. G. G.

MOA