

25644

25644

MEMORIA DESCRIPTIVA

que se acompaña a

la solicitud de

un MODELO DE UTILIDAD por VEINTE AÑOS en ESPAÑA

a favor de

DON JOSE ZUNIGA ANTA, residente en ZARAGOZA, Zumalacárregui
nº 30 pral. izda,

por

" APARATO EXPENDEDOR DE ENTRADAS, BILLETES O TICKETS PARA
TRANVIAS, ESPECTACULOS PUBLICOS, COMERCIOS Y SIMILARES "

Inventor: El solicitante, denacionalidad española.

///

La invencion a que se refiere la presente Memoria, constituye una novedad industrial con características y ventajas que la hacen merecedora del privilegio de explotación que por ella se solicita, de acuerdo con las prescripciones del Estatuto vigente de la Propiedad Industrial de 26 de julio de 1929, texto refundido, publicado el 30 de abril de 1930.

El aparato expendedor a que nos referimos, se representa en las figuras 1ª y 2ª de los dibujos que se acompañan y consiste en general en un conjunto de piezas encerradas dentro de una caja, que permite la rápida expendición de billetes o tickets para diversos usos, haciéndolo con ventajas evidentes sobre el empleo de tacos y otros medios usados hasta ahora.

El aparato expendedor referido se compone de las partes siguientes, cada una de las cuales está indicada en los dibujos con números:

1ª.- Un cajetín nº. 1 para cada clase de localidad, entrada o ticket, cuya medida se ajustará a la proporcional de la localidad, entrada o ticket a expender. Dicho Cajetín lleva en su parte superior, derecha e izquierda, dos pestañas que facilitan la introducción del mismo en el soporte superior.

2ª.- Soporte, nº 2, superior con dos ranuras, derecha e izquierda, para sostenimiento y aguante del cajetín. Dicho soporte lleva una ranura, la cual permite la salida de las localidades, entradas o tickets y cuya medida, en anchura, será proporcional a la medida de las localidades, entradas o tickets.

3ª.- Fleje de acero, nº 3, cuya anchura será igual a la de las localidades, entradas o tickets a expender. Dicho

fleje de acero va soldado o remachado al soporte anteriormente mencionado, nº 2, y su misión es solamente la de hacer presión sobre la tira continua de localidades, entradas o tickets y facilitar su salida de las mismas por la ranura de la tapa superior.

35

4ª.- Cuarto de circunferencia nº 4, soldada o remachada al soporte y cuya misión es servir de guía y facilitar la salida de las localidades, entradas o tickets.

40

5ª.- Tapa exterior nº 5, con una ranura a la medida, en ancho, de las localidades, entradas o tickets. Más una segunda ranura de paso y corte de las localidades, entradas o tickets a su salida al exterior y con una separación entre la anterior ranura de un espacio proporcional que permita el empuje y facilite la salida de las localidades, entradas o tickets.

45

6ª.- Una caja exterior nº 6, cuyas principales características son las de proteger y reducir los dispositivos señalados en las anteriores figuras. Las medidas de dicha caja han de acondicionarse estrictamente a las medidas proporcionales de la cantidad resultante del número de cajetines acoplados a cada aparato expendedor.

50

El aparato expendedor no tiene límite de cajetines ni de medidas de los mismos, ya que cada aparato expendedor puede constar de tanto cajetines como predios, líneas, localidades, secciones, etc. etc. precise el industrial, compañía o empresa que adopte para sus servicios dicho aparato. Igualmente su medida exterior estará supeditada a las mismas condiciones y características señaladas.

55

Las localidades, entradas o tickets serán impresos y confeccionados en papel, cartulina, tela, etc. etc. continuo y plegados en forma de acordeón, pudiendo hacerse los bloks,

60

paquetes o series en la cantidad señalada por el consumidor y además, ir numerados correlativamente.

65 Muchos años de práctica han demostrado palpablemente que todos los sistemas empleados hasta la fecha, como son tacos, bloks, bobinas, etc. etc. para expendición de localidades, entradas o tickets, originan un gran retraso en su expedición y se prestan la mayoría de las veces a grandes dificultades de manipulación con notorio riesgo de dar dos entradas por una, perjuicio que redundo sobre el expendedor empleado.

70 Otro perjuicio es que, siendo tacos pequeños de volumen, es muy fácil su extravío o sustracción por cualquier persona extraña, riesgo completamente cubierto con los aparatos expendedores. Otra de sus grandes ventajas es la adopción de tira continua para la confección de localidades, entradas o tickets, sistema que permite cómodamente el control y comprobación de su cantidad y numeración correlativa y trabajo fácil y seguro para su expedición.

75 Hecha la descripción que antecede es preciso añadir que los detalles de realización de la idea expuesta pueden variar sin que por ello cambie la esencia de la invención, que es la que se desprende de los párrafos que anteceden y la que se reivindica en la siguiente

NOTA

80 En resumen: El Modelo de Utilidad que se solicita recaerá sobre las reivindicaciones siguientes:

85 1º.- Aparato expendedor de entradas, billetes o tickets para tranvías, espectáculos públicos, comercios y similares, caracterizado porque se compone de un cajetín para cada clase de billete o ticket, provisto en su parte superior de pestañas laterales que facilitan la introducción del mismo en el soporte, el cual tiene dos ranuras que sostienen el cajetín

90

y tienen un orificio que permite la salida de los billetes o tickets.

95

2ª.- Aparato expendedor de entradas según reivindicación anterior, caracterizado por que comprende también un fleje de acero sujeto al soporte mencionado, cuya misión es presionar sobre la tira continua de billetes o tickets, facilitando su salida por el orificio de la tapa superior, facilitándose también esta salida por medio de guías en forma de cuarto de circunferencia o medio semejante, completándose el conjunto con una tapa exterior provista de una ranura para el paso de los billetes o tickets, más una segunda ranura para el corte de los mismos a su salida al exterior, quedando todo el mecanismo citado cerrado dentro de una caja protectora, cuya forma exterior no se determina, todo ello según queda detalladamente explicado en la memoria y representado en los dibujos.

100

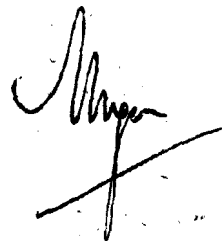
105

110

3ª.- Se reivindica, por último, como objeto sobre el que ha de recaer el Modelo de Utilidad que se solicita:
" APARATO EXPENDEDOR DE ENTRADAS, BILLETES O TICKETS PARA TRANVIAS, ESPECTACULOS PUBLICOS, COMERCIOS Y SIMILARES ".

Todo conforme se indica en la presente Memoria, que consta de cinco hojas escritas a máquina y dibujos que se acompañan.

Madrid, 27 enero de 1.951.



25644

25644

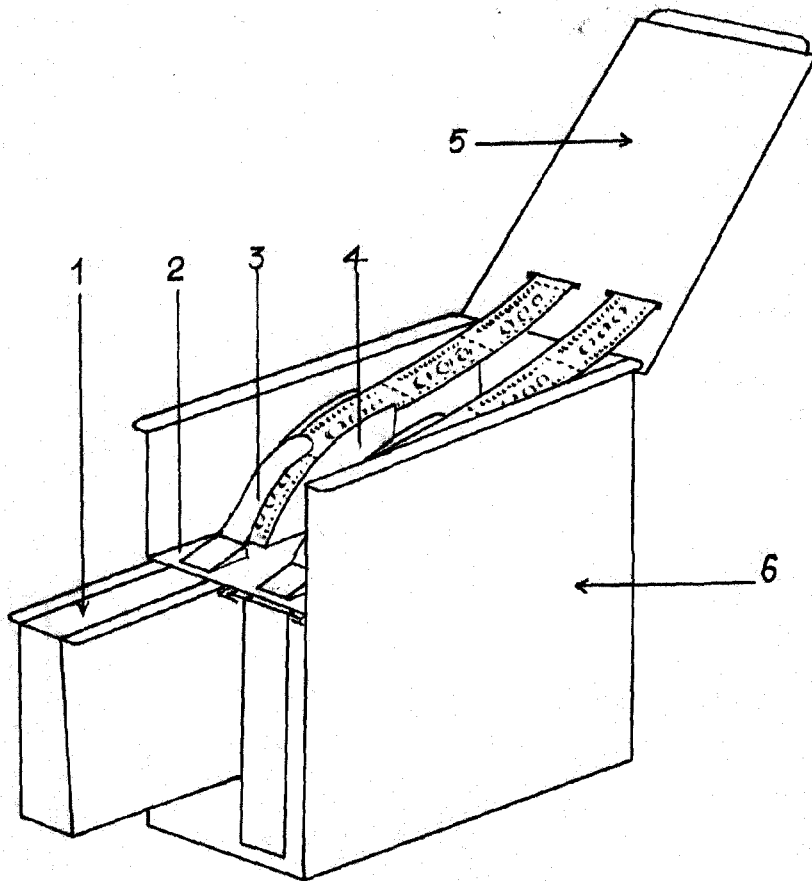


FIG. 1ª

ESCALA VARIABLE
 MADRID, 27 DE agosto DE 1911.
 EL FONDO UNARIN

25644

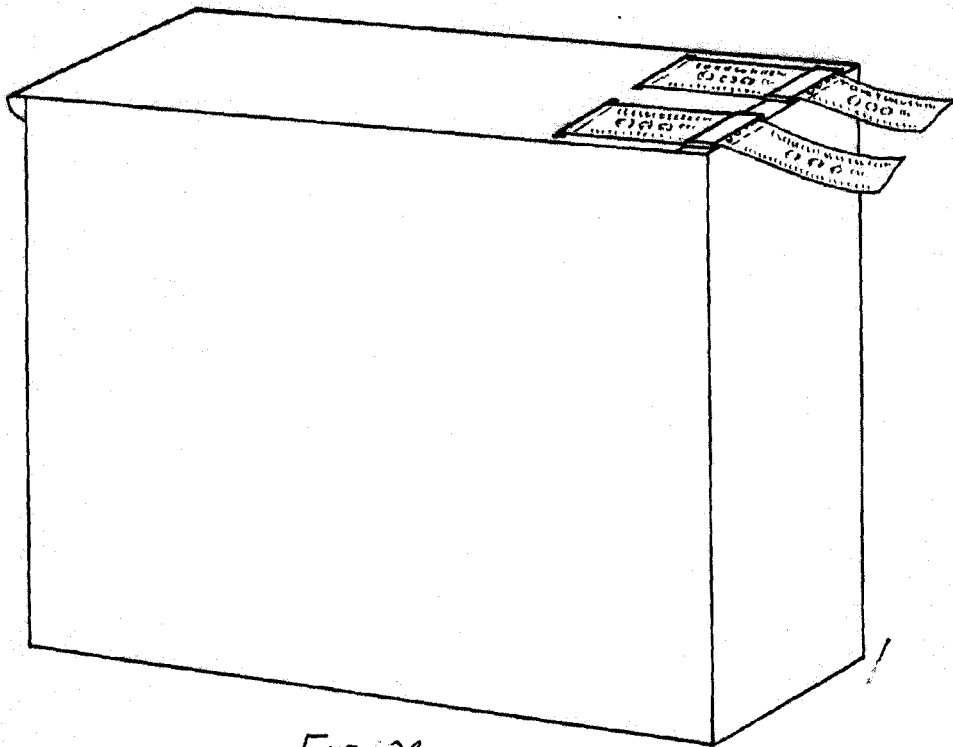


FIG. 2ª

ESCALA VARIABLE

MADRID, 27 DE enero DE 1951.

ALFONSO UNGRÍA