

25601

25601



E/AD-I-  
=====

MODELO de UTILIDAD

que por veinte años, se solicita, como propia y nueva, a favor de don Jose Maria Bereciartu Mugica, de nacionalidad y residencia españolas, que ha de recaer sobre

SILLA PLEGABLE PARA NIÑOS.  
=====

M e m o r i a      d e s c r i p t i v a .

-o-o-o-o-o-o-o-o-o-o-

El presente registro de Modelo de Utilidad, tiene por objeto garantizar la explotación exclusiva, en todo el territorio nacional, de una silla plegable para niños, conforme se describe a continuación y se representa, en forma grafica, aunque a título de ejemplo en el plano que se adjunta.

5

En la fig I, se presenta una vista en alzado, en posición de abierta la silla, y en la II, en la de cerrada. Los elementos de que consta, son los que se mencionan a continuación:

10

- Nº 1- Enganche curvatura de sujeción del asiento-respaldo, (nº 2).

- 15 N° 3- Soporte de tubo de la rueda delantera.  
 N° 4- Rueda delantera.  
 N° 5- Soporte central.  
 N° 6- Ruedas traseras.  
 N° 7- Tornillo mariposa de arriostamiento,  
 N° 8- Muesca de sujecion del manillar.  
 N° 9- Apoyapiés.  
 20 N°10- Apoya-brazos.  
 N°11- Armazon respaldo.  
 N°12- Manillar.  
 N°13- Pletina de union.



Descripción - Para efectuar la aper

25 tura o cierre de la silla es sumamente sencillo ya que  
 hacer esta operacion se ejecuta con un solo movimiento.  
 Para plegar la silla primeramente hay que soltar o  
 desenroscar el tornillo-mariposa (7) para que el ma-  
 30 nillar (12), quede loca ya que la mision de dicho tor-  
 nillo-mariposa es la de fijar o arriostrear dicha mani-  
 llar haciendo un solo cuerpo con el resto del armazon  
 o silla.

35 Desenroscado el tornillo-mariposa se pliega  
 el manillar hacia adelante en el sentido que indica  
 la flecha y al abatir este todo el resto del armazon  
 articula automaticamente debido a que todo él está  
 unido por remaches que hacen de ejes de giro.

40 Para abrirlo o dejar en posicion de uso la  
 silla plegable, se efectua la misma operacion expre-  
 sada en el parrafo anterior, pero en sentido inverso  
 es decir que el manillar se levanta hasta la muesca  
 (8) haga tope y al mismo tiempo se introduzca en  
 el tornillo mariposa, quedando de esta forma la si-  
 45 lla en posicion de uso y con todas las partes com-  
 pletamente arriostradas formando un solo cuerpo.



V e n t a j a s .- La rueda delantera tiene la ventaja de poder subir y bajar las aceras con toda comodidad, sin violencias de ninguna clase, cosa que no ocurre con los habituales de dos ruedas y asimismo esta rueda delantera sirve de apoyo de la silla para cuando el niño se encuentra sentado en ella, ya que al no llevarla, volcaría fácilmente.

El respaldo-asiento es desmontable para que con el uso pueda limpiarse fácilmente, caso necesario, o bien, si el que la uso quiera cambiarlo de un color por otro, pueda hacerlo con suma facilidad, ya que para ello no lleva este respaldo-asiento (8) y en el armazon apoya-pies (9).

Esta silla al ser plegable, mediante un solo movimiento, formando el asiento y respaldo de una sola pieza desmontable y construida toda ella en tubo y puede fácilmente transportarlo y aun subirlo, ya que su total de peso, es de cinco kilogramos.

La fôrma, materiales y dimensiones, seran variables, y en general cuanto sea accesorio y secundario siempre que no altere, cambie o modifique la esencialidad del invento, expuesto en los terminos anteriores, que deben ser tomados con caracter amplio y nunca en forma limitativa, reservandose el peticionario el derecho a obtener los registros complementarios, que la practica de su invencion, le vaya aconsejando .

~~~~~

#### N O T A de

#### R E I V I N D I C A C I O N E S.

Se reivindica, como de la propia y nueva invencion, a favor de don Jose Maria Bereciartu Mugica, por los extremos que se detallan a continuacion:

80



85

90

95

100

105

106.-

PRIMERO.- Por una silla plegable para niños, caracterizada por su construcción total de tubo metálico, con tres ruedas, una delantera y dos traseras simétricas en el mismo eje, formando el asiento y respaldo de una sola pieza desmontable y plegable con un solo movimiento conjunto del apoya-brazos, respaldo y manillar iniciado en este último, con sus correspondientes tuercas, taladros, tornillo mariposa de giro y arriestramiento.

SEGUNDO.- Por una silla plegable para niños, en que con los elementos detallados anteriormente, con un solo movimiento conjunto del apoya-brazos, respaldo y manillar iniciado en este, queda plegada.

TERCERO.- Por la silla plegable para niños, a que se refiere la reivindicación primera, en que el respaldo-asiento es de una sola pieza y desmontable al mismo tiempo.

CUARTO .- Por una SILLA PLEGABLE PARA NIÑOS.

Tal y como queda descrito en la memoria precedente y para los fines, que se dejan especificados.

La presente memoria, consta de cuatro hojas foliadas y mecanografiadas, por una sola cara, y de un plano, en forma reglamentaria, para la mejor comprensión del invento.

Madrid, a veintidos de enero de mil novecientos cincuenta y uno.

P.A. de don Jose Maria Bereciartu Mugica,

E. Rodriguez de Rivas

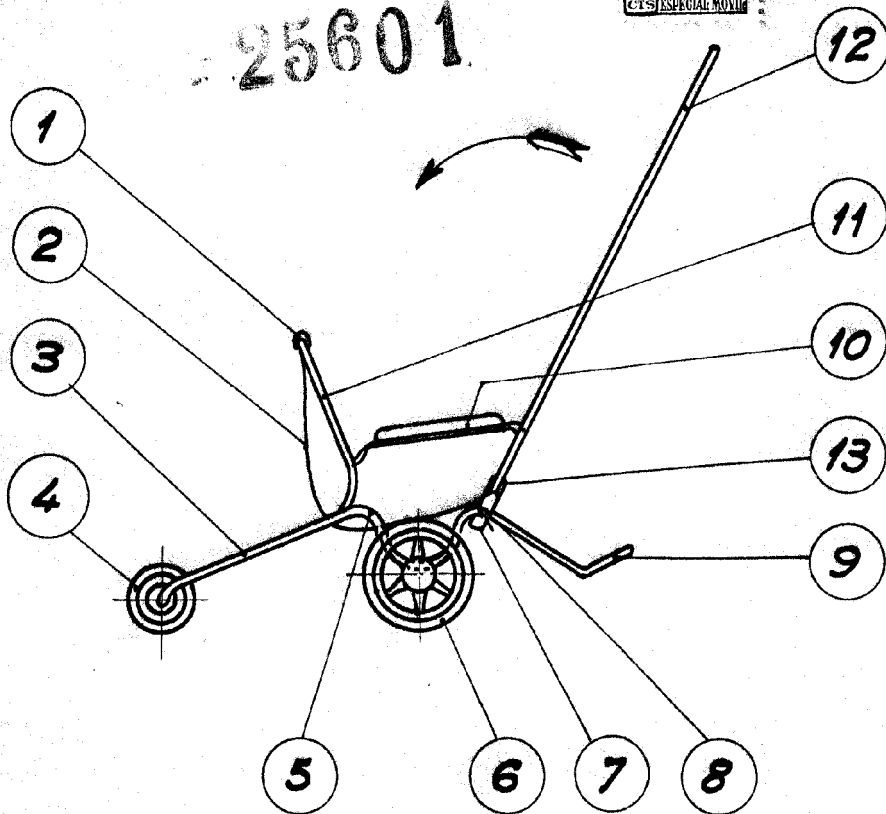
por poder,

**FIG. I**

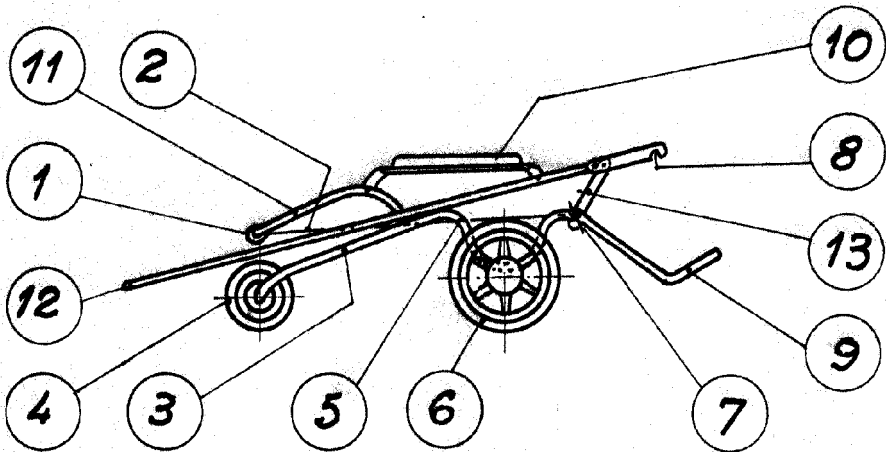


25601

25601



**FIG. II**



San Sebastian 15 Enero 1951

*Escala variable*