



M O D E L O
D E
U T I L I D A D

para "UN FROTADOR PARA LIMPIEZA DE PISOS", a favor de D. Eduardo Ortega Núñez, domiciliado en Madrid, calle D. Pedro, nº 4, y Don Jesús Vargas Serena, residente en Barcelona, calle de Matanzas nº 27, bis.

- . -

MEMORIA DESCRIPTIVA

El presente modelo de utilidad se refiere a un frotador para limpieza de pisos.

5. Se caracteriza por estar compuesto de un soporte de alambre acoplada giratoriamente a un corto tubo brida, un frotador formado por una pluralidad de cabos trenzados de algodón o similar, unidos todos a una pieza común de tela fuerte, bordeada por una embocadura provista de jareta y cordón, cuya misión es acoplarse sobre el alambre del soporte.

10. Finalmente, el conjunto, armado, se enmanga en un palo y se utiliza como frotador o escobón para abrillantado de suelos y su limpieza.

15. Para facilitar la explicación, se acompaña a la presente memoria una lámina de dibujos, en la que se ha representado un caso de realización, que se cita solamente a título de ejemplo.



22 25599

En el dibujo:

la figura 1ª representa, en perspectiva, el soporte de alambre y tubo brida articulado a él,

5. la figura 2ª es la representación, en perspectiva, del frotador propiamente dicho, y

la figura 3ª muestra el conjunto con su mango en disposición de servicio.

10. Consiste el modelo en un armazón soporte formado por un alambre o similar -1-, adecuadamente doblado para articularse por sus puntas en las orejetas -2- de un tubo brida -3-, que puede presionarse accionando la palomilla -4-. En este tubo encaja el palo o mango.

15. El frotador es una masa de cabos trenzados -5- de al godón o similar, cosidos a una base -6- de tejido fuerte, guarnecida por un reborde -7- con jareta, en la que va el cordón -8-, que sirve para abarcar y encerrar al soporte de alambre -1-, que al efecto queda dentro del plisado formado en -9- (Fig. 3ª), cuando se ata el cordón.

20. El mango o palo -10- se enchufa en el tubo brida -3- y se fija apretando la tuerca mariposa; de esta manera resulta un utensilio, según figura 3ª, apto para frotar y deslizarse sobre el piso, para fines de limpieza, tal como se indica en la figura.

25. El modelo, dentro de su esencialidad, podrá ser llevado a la práctica en otras formas de variación que difieran en detalle de la indicada a título de ejemplo en la descripción, a las que alcanzará igualmente la protección que se recaba. Podrá, pues, construirse en cualquier forma y tamaño, con los materiales más adecuados: por quedar todo comprendido
30. dentro del espíritu de las reivindicaciones.



N O T A

Descrito el objeto y utilidad de la invención, lo que se declara como no divulgado ni practicado en España, comprende las siguientes reivindicaciones:

5. 1ª.- Un frotador para limpieza de pisos, caracterizado esencialmente por el hecho de estar constituido por un cuerpo frotador formado por multitud de trenzas de algodón cosidas a una base circular por una de las caras de ésta, guarneciéndose el borde de esta base por un pequeño cuello o boca provisto de jarreta con adecuado cordón, cuya misión es fijar el frotador a un cuerpo soporte especial, provisto de un tubo brida oscilante, en el que se coloca el mango o palo.

15. 2ª.- Un frotador para limpieza de pisos, caracterizado porque el cuerpo soporte del mismo, está constituido por un alambre curvado plano, cuyas puntas encajan en agujeros cojinete de que van dotadas unas aletas del tubo brida, dando lugar a la oscilación del mismo, siendo el desarrollo y amplitud del cerco de alambre, adecuado al tamaño de la pieza base a la que van cosidas las trenzas de algodón.

20. 3ª.- Un frotador para limpieza de pisos, caracterizado por constar de un tubo brida, articulado al alambre soporte, cuyo tubo lleva medios de presión para fijarse adecuadamente al extremo del mango o palo.

25. 4ª.- Un frotador para limpieza de pisos.
Según se describe y reivindica en la presente memoria descriptiva, que consta de tres hojas, foliadas y escritas a máquina por una sola cara, acompañadas de una lámina de dibujos.

Madrid, a 22 de enero de 1951.

p.a.

IME ISERN MIRALLES



Fig. 1

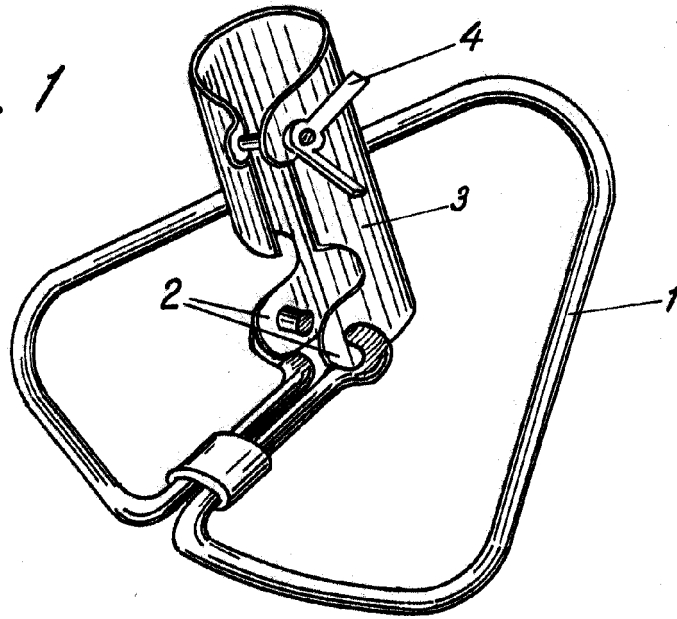


Fig. 2

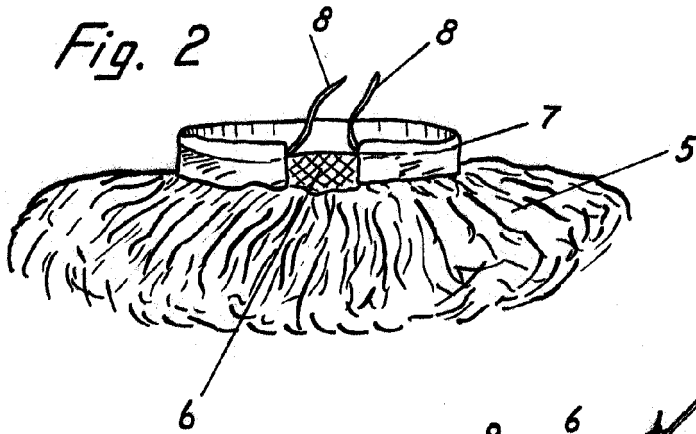
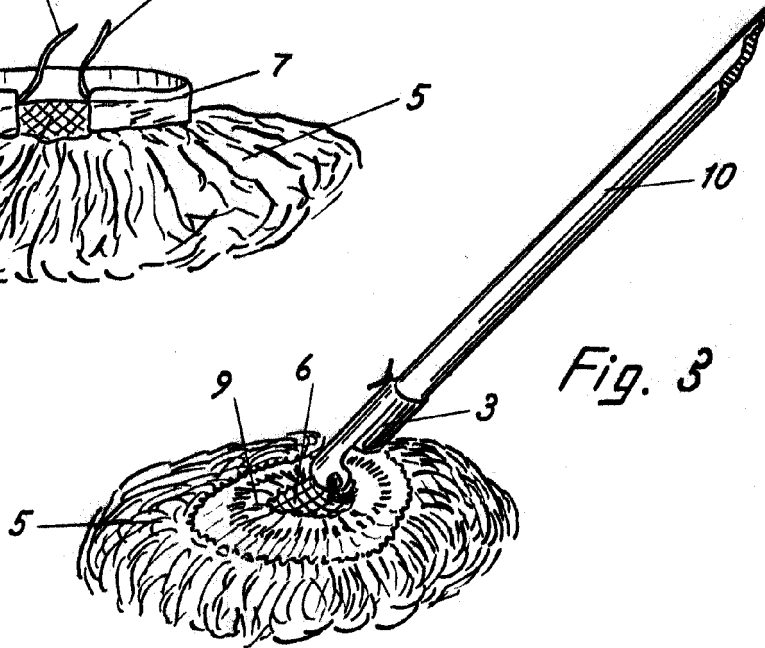


Fig. 3



Madrid, 23 Enero 1951
p.p. Jaime Isern