

25599

MODELO DE UTILIDAD



M E M O R I A   D E S C R I P T I V A

sobre:

"NUEVO TIPO DE PERCHA".

Solicitante: Don ENRIQUE GUIX RIUS.

Residencia: BARCELONA, Calle Valencia, 289.

Nacionalidad: Española.

La presente invención se refiere a un nuevo tipo de percha para prendas de vestir que se caracteriza, esencialmente, porque los dos brazos de la misma son extensibles. Preferentemente, la extensibilidad de dichos brazos está realizada de modo que los mismos pueden deslizarse a frotamiento duro en guías correspondientes de una pieza central en la que va fijado el gancho de colgar, de suerte que se mantengan por sí mismos en cualquier posición intermedia entre la extrema exterior y la interior.

10 Las perchas hoy en uso presentan sus brazos rígidos, por lo que es preciso fabricarlas en muy diversas medidas, ya que una percha para prendas de señora no es apta para suspender adecuadamente una prenda de caballero, y viceversa, una percha apta para prendas de caballero no puede utilizarse  
15 por lo general para suspender prendas de señora o niño sin



deformar las hombreras. Por otra parte, las perchas rígidas son poco prácticas en viajes debido al considerable espacio que ocupan.

Todos estos inconvenientes quedan obviados mediante la percha que constituye el objeto de la presente invención y que merced a sus brazos extensibles tiene la ventaja de poder adaptarse a toda clase de prendas y que en posición recogida ocupa un espacio sensiblemente menor que el de una percha rígida correspondiente al tamaño que puede adoptar cuando los brazos están extendidos.

En los dibujos adjuntos se ilustra, a título de ejemplo no limitativo una forma de realización de la percha de que se trata. En dichos dibujos:

Fig. 1 es una vista lateral de la percha en cuestión con los brazos sin extender.

Fig. 2 es una vista desde abajo de la misma percha con uno de sus brazos totalmente extendido y el otro sin extender.

Fig. 3 es una vista análoga a la de la Fig. 1 mostrando ambos brazos en posición extendida.

La percha representada comprende una pieza central 1 en la que está fijado el gancho de colgar 2 y que lleva practicadas dos guías 3' y 3" para el deslizamiento, a frotamiento duro, de los extremos interiores 4' y 4" de los brazos extensibles 5' y 5". Dichas guías están recubiertas por su parte inferior por una plancha 6 de metal u otro material, en la cual están practicadas dos ranuras 7' y 7" para el paso y deslizamiento de los tornillos 8' y 8" fijados en los respectivos extremos interiores 4' y 4" de los brazos extensibles y que impiden que éstos puedan sacarse por completo de las guías mencionadas. 9 representa

25592



un colgador de pantalones, del cual puede desde luego prescindirse y que ha sido dibujado únicamente para que se pueda apreciar que esta percha extensible puede combinarse con cualquier accesorio de perchas.

5 De lo descrito puede comprenderse sin más que esta percha, cuando sus brazos están sin extender conforme puede apreciarse en la Fig. 1, ocupa un espacio reducido y puede servir para suspender prendas estrechas, por ejemplo de señora y niño. Por el contrario, cuando los brazos están  
10 extendidos según se ilustra en la Fig. 3, puede utilizarse la misma percha para suspender adecuadamente prendas anchas de caballero. Los brazos pueden también adoptar cualquier posición intermedia, pues como queda dicho, su deslizamiento en las guías 3' y 3" de la pieza central 1 se realiza a  
15 frotamiento duro.

Se hace constar que todo cuanto no altere, cambie o modifique la esencialidad del invento puede quedar sometido a variaciones de detalle, pudiendo variar particularmente la forma de la percha de que se trata y los materiales  
20 utilizados en su fabricación.

N O T A.

El modelo de utilidad que se solicita recae sobre las siguientes reivindicaciones:

1ª.- Nuevo tipo de percha, caracterizada porque los  
25 dos brazos de la misma son extensibles.

2ª.- Nuevo tipo de percha según reivindicación 1ª, caracterizada porque la extensibilidad de los brazos está realizada de modo que los mismos pueden deslizarse a frotamiento duro en guías correspondientes de una pieza central  
30 en la que va fijado el gancho de colgar.

25592



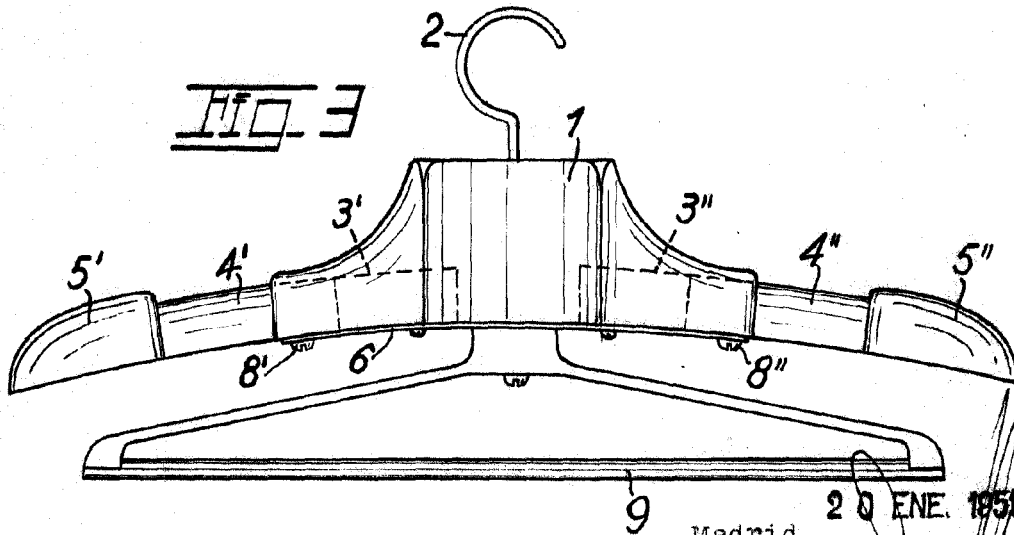
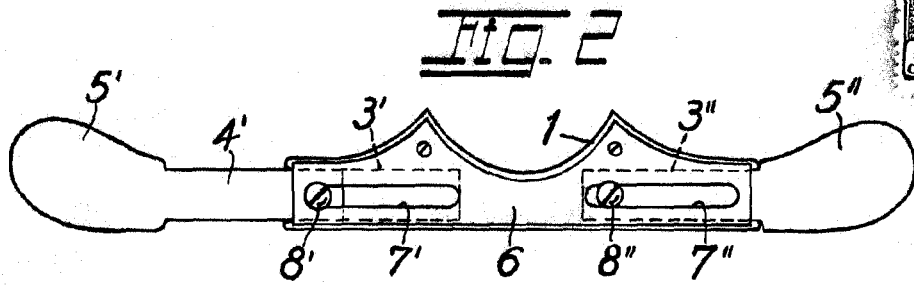
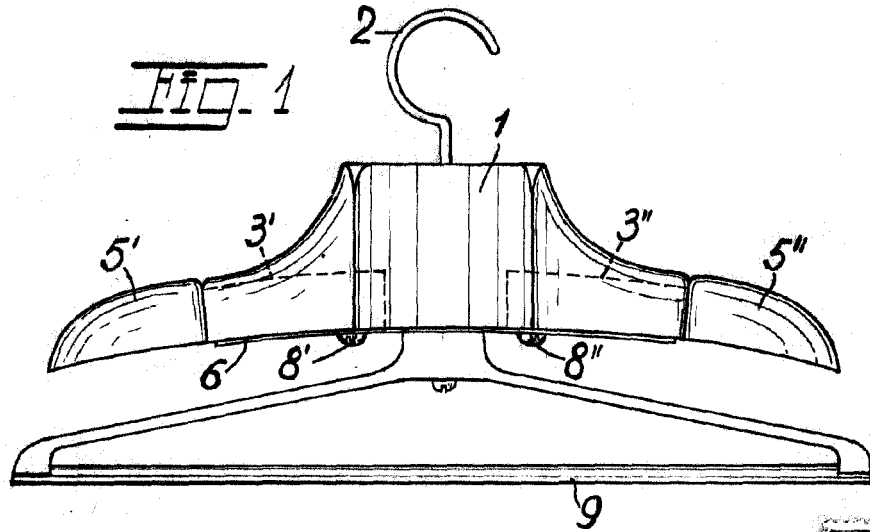
3<sup>a</sup>.- NUEVO TIPO DE PERCHA,

tal y como queda descrito y reivindicado en la presente memoria que consta de cuatro hojas mecanografiadas por una sola cara y de una lámina de dibujos.

5 Madrid, 2 de Enero de 1951.

ENRIQUE GUIX RIUS  
P.P.

Per Poder de J. GOMEZ ACEBO



Madrid, 20 ENE. 1951

Per Poder de J. GOMEZ AOSP

*Clarin*