

25577

MODELO DE UTILIDAD
POR VEINTE AÑOS EN
ESPAÑA.

solicitado a favor de D. Alberto Niño Gabardos, de nacionalidad española, residente en Valencia, calle de Villanueva de Gascón núm. cinco por

***** UN JUGUETE LUMINOSO *****

5 El Modelo de Utilidad a que se refiere la presente Memoria Descriptiva, está destinada a garantizar la propiedad y explotación exclusivas en España, sus colonias y protectorado, de un nuevo juguete que representa una novedad en esa clase de objetos dadas sus características como puede apreciarse en la descripción que del mismo se efectúa a continuación.

10 Es un hecho probado que los juguetes que mayor aceptación tienen entre los niños son aquellos que pueden ser manejados por estos. Basado en esta observación el recurrente ha creado un nuevo juguete que mediante el pertinente dispositivo puede alumbrarse, de manera que, su manejo es sumamente fácil; resulta muy entretenido y por tanto de suma utilidad para la industria de juguetería por permitirle
15 disponer de un nuevo juguete de singular atractivo.

Para facilitar la comprensión de las características

20

mecánicas del nuevo juguete objeto del presente Modelo de Utilidad, y solo a título de ejemplo, se adjunta una hoja de dibujos en cuya figura primera, se representa una vista lateral del aspecto exterior que presenta este juguete y en la figura segunda, pueden apreciarse claramente los mecanismos internos.

30

Está constituido el nuevo juguete a que nos venimos refiriendo por una mesa camilla núm. 1, sobre la cual descansa una lámpara núm. 2, que lleva una perilla núm. 3, que debido a su mecanismo se puede encender y apagar; para ello y debajo del tablero de la mesa lleva una pila núm. 4, la cual va conectada a la perilla, también se puede usar en vez de la pila, un transformador de luz y en este caso usar de fluido corriente de luz.

El funcionamiento del presente juguete es como sigue, bajando la palanca, que queda escondida por la pantalla, esta hace contacto encendiéndose la perilla, levantando la misma se desconecta.

35

REIVINDICACIONES

Por el Modelo de Utilidad que se refiere la Memoria Descriptiva que se acompaña, se reivindica:

40

1.- " JUGUETE LUMINOSO " caracterizado porque está formado por una mesa camilla y encima de la misma una lámpara.

2.- " Un juguete " caracterizado porque la lámpara de la reivindicación anterior lleva una perilla, de las llamadas de linterna, pudiéndose usar también de otros tipos.

45

3.- " Un juguete " caracterizado porque la perilla de la reivindicación anterior lleva conectado en su parte inferior un y en su parte superior otro hilo de luz.

50

4.- " Un juguete " caracterizado porque los hilos eléctricos de la reivindicación anterior, los cuales pasan de parte a parte la lámpara, van a parar conectados a una pila o en su defecto a un transformador de luz, con el fin de poder usar si se quisiera luz monofásica.

5.- " Un juguete " caracterizado porque la lámpara de la rei-

25577

vindicación primera y la pila de la reivindicación segunda. digo cuarta, que se mencionan pueden ser colocadas en diferentes objetos, siempre que con ello no varíe la forma de funcionamiento, tales como mesa centro, una cuna o cama de bebé, un coche de paseo de bebé, y demás.

6.- " UN JUGUETE LUMINOSO" de conformidad en un todo en lo esencial y fines industriales a lo descrito en las figuras del adjunto plano para su mejor comprensión

Esta Memoria consta de T R E S hojas escritas o mecanografiadas a doble espacio en C I N C O D E S T A Y N U E V E L I N E A S y por una nota de SUS OBRAS.

Valencia 10 de Enero de 1951.

El interesado:

A. Niño

25577

D. ALBERTO NIÑO GABARDOS.

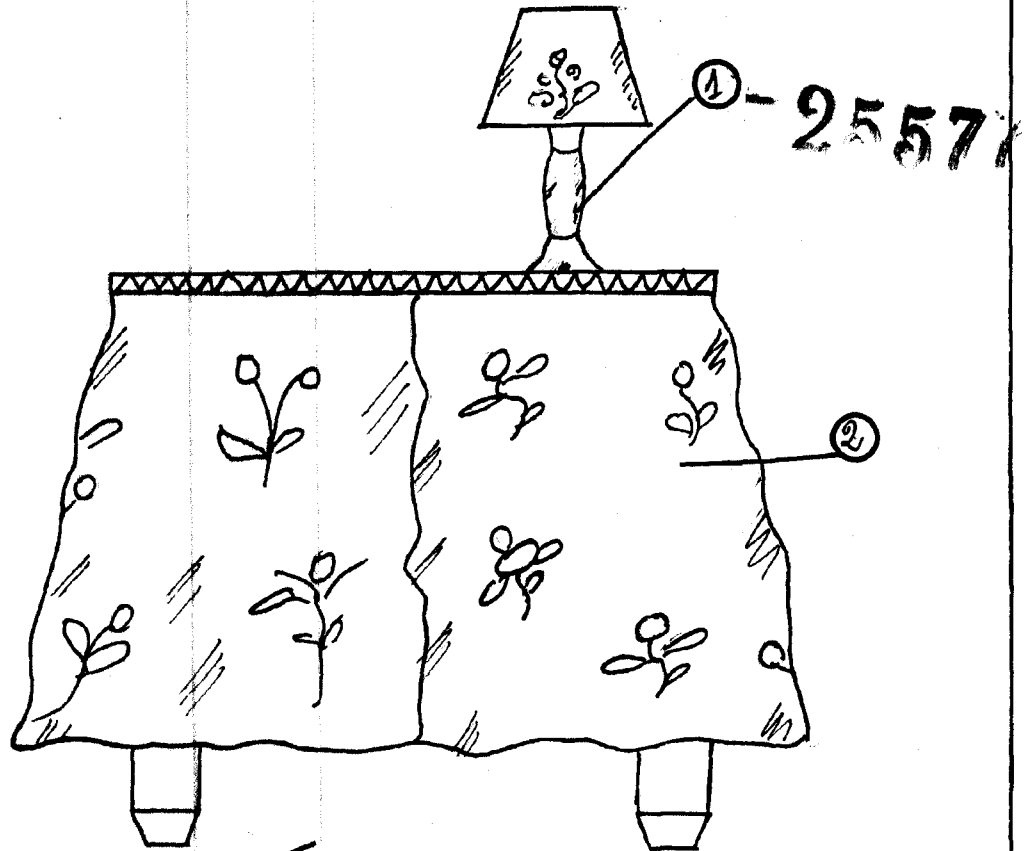


Fig. 1a.

A. Niño

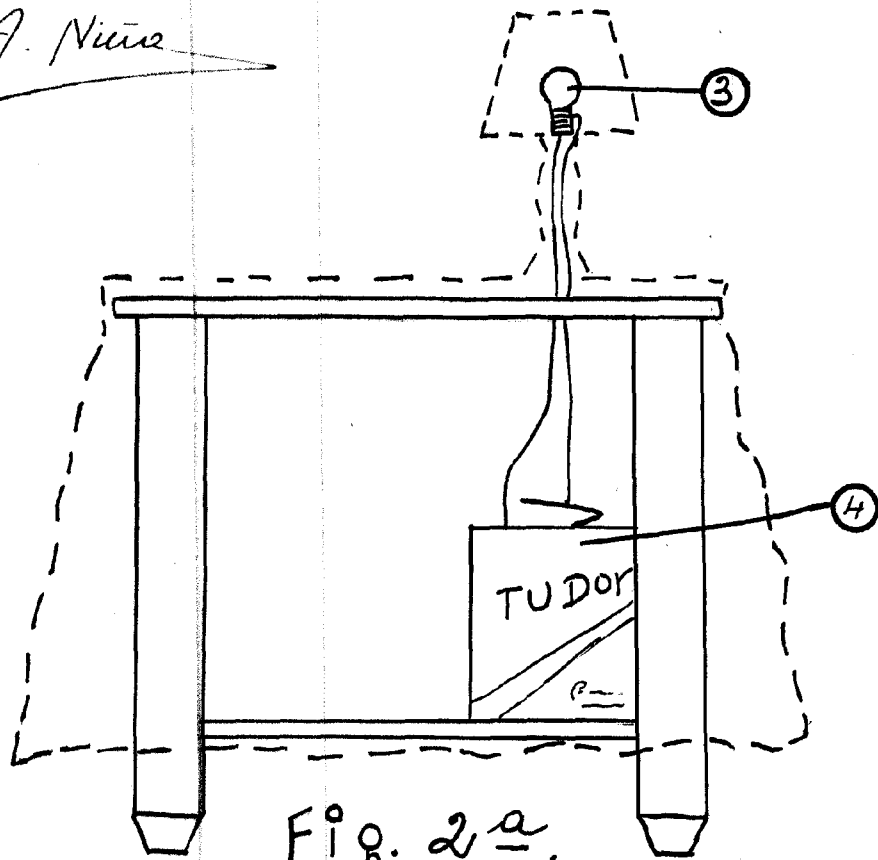


Fig. 2a.