

25570

H/V.



MEMORIA DESCRIPTIVA

que se acompaña a la solicitud de un modelo de utilidad por veinte años en España, por: " MAQUINA DE AFEITAR ", a favor de Don Rufino Inchaustegui Vacas, residente en Bilbao-Berastegui (Vizcaya).-

= = = = =

5 El presente modelo de utilidad se refiere a una máquina de afeitar susceptible de ser fabricada preferentemente de material plástico, con una inserción metálica articulada y roscada, que une el cuerpo y mango de la misma, de modo que éste puede formar distintos ángulos con la hoja cortante, facilitando así el manejo de la máquina en el afeitado y permitiendo realizar éste en mejores condiciones que con las máquinas corrientes.

10 Las características esenciales de la máquina que se reivindica son:

- la indicada inserción articulada y roscada.



- unos nervios dispuestos en el peine, con la curvatura adecuada para el acoplamiento de la hoja entre ellos y el cuerpo que la sujeta.

5 - una perforación, practicada en dicho peine, que deja paso al vástago roscado metálico.

- un encaje, formado por planos inclinados, para la extremidad del mango, que ocupa el espesor de éste y sobresale ligeramente por la parte inferior.

10 - las muescas o alojamientos que lleva el peine para los salientes de fijación del cuerpo de la máquina.

Para mayor claridad, concretaremos las características de la máquina cuyo modelo se reivindica, con referencia a las adjuntas figuras, que corresponden a una de sus formas de ejecución, pero que no tienen carácter alguno limitativo, ya que tanto la forma y dimensiones de la máquina, como los materiales de que se la haga y los detalles de su presentación y organización, podrán variarse en cada caso como se considere oportuno y mientras las modificaciones que se hagan no afecten a la esencialidad reivindicada, las distintas máquinas de afeitar que así se construyan estarán igualmente comprendidas y protegidas por el presente registro.

15

20

La fig. 1 representa la sección longitudinal del cuerpo de la máquina y el corte, por el mismo plano, de la inserción metálica articulada.

25 La fig. 2 muestra la sección transversal de los mismos elementos.

Las figs. 3 y 4 corresponden a las secciones longitudinal y transversal del cuerpo inferior o peine.

30 La fig. 5 se refiere a la vista por la parte superior del peine 5.



La fig. 6 presenta el conjunto de la máquina cuyo modelo se reivindica.

Con referencia a dichas figuras y a los números que sobre ellas designan las distintas partes de la máquina representada, su descripción es como sigue;

Consta de tres cuerpos; el superior 1 o sujetador de la hoja, (fig. 6), el inferior o peine 5 y el mango 9.

El cuerpo 1 (figs. 1 y 2) tiene transversalmente la curvatura apropiada y en la parte interna dos pitones destinados a su acoplamiento al cuerpo 5, mientras que en el centro lleva la inserción metálica 2, articulada por el eje 3 a la pieza 4, la cual permite al mango 9 tomar, respecto a la hoja, las distintas inclinaciones comprendidas entre los límites señalados en la fig. 6 por las líneas de trazos A y B. Esa pieza 4 va roscada, como se aprecia en las figuras, para el acoplamiento y sujeción de las partes que forman la máquina y de la hoja correspondiente.

El peine 5 (figs. 2, 3, 4 y 5) está formado por esta pieza propiamente dicha, con las muescas que se aprecian en las figuras y tiene en la parte superior los nervios 7 y 8, con curvatura apropiada para el acoplamiento de la hoja, de cuyos nervios los 7 presentan una cavidad en la que se introducen los pitones del cuerpo 1, mientras que en el centro del peine 5 va practicada una perforación, que deja paso a la inserción articulada 4 de dicho cuerpo, cuya perforación 6 (fig. 3) es tronco-cónica para que deje libertad con holgura a los movimientos del mango comprendidos, como se ha dicho, en el sector A-B.

En la parte inferior del peine 5, coincidiendo con la perforación 6 se forma un saliente constituido por dos planos convergentes cortados por otro paralelo a la base del peine y



cuyos planos están destinados a permitir el movimiento del extremo del mango 9, al acoplar el conjunto como indica la fig. 6.

**N O T A.-**  
=====

5 El presente modelo de utilidad comprende las siguientes reivindicaciones:

1.- Máquina de afeitar caracterizada porque su cuerpo superior o sujetador de la hoja, que tiene la curvatura apropiada y puede ser de material plástico u otro conveniente, lleva en su centro una inserción metálica, que por medio de un eje transversal se une a un vástago roscado en su extremo y en el que atornilla el mango de la máquina; teniendo además tal cuerpo dos pitones destinados a alojarse en los correspondientes orificios del peine.

15 2.- Máquina de afeitar, según lo reivindicado en el punto anterior, caracterizada porque el peine presenta una perforación central para el paso del indicado vástago de la inserción metálica, y, a uno y otro lado de ella, nervios transversales de curvatura apropiada para el apoyo de la hoja de afeitar y próximo a los márgenes menores otros nervios de forma conveniente, que hacia el lado de dentro de su parte central terminan en las perforaciones que alojan los pitones del cuerpo; así como un dentado marginal, para apoyo de los bordes con filo de la hoja.

25 3.- Máquina de afeitar, según lo reivindicado en los puntos anteriores, caracterizada porque la perforación central del peine se prolonga por la parte interior de éste en un saliente,

25570

5.-

18 E



que presenta a uno y otro lado los planos inclinados entre los cuales se mueve el mango, alrededor de la articulación de la inserción metálica.

4.- Máquina de afeitar.

5

Según se describe y reivindica en la presente memoria descriptiva y se ilustra con los dibujos que a la misma se acompañan.

Consta esta memoria de cinco hojas foliadas y escritas a máquina por una sola de us caras.

Madrid, a 18 de Enero de 1951.

*Amade*

25570

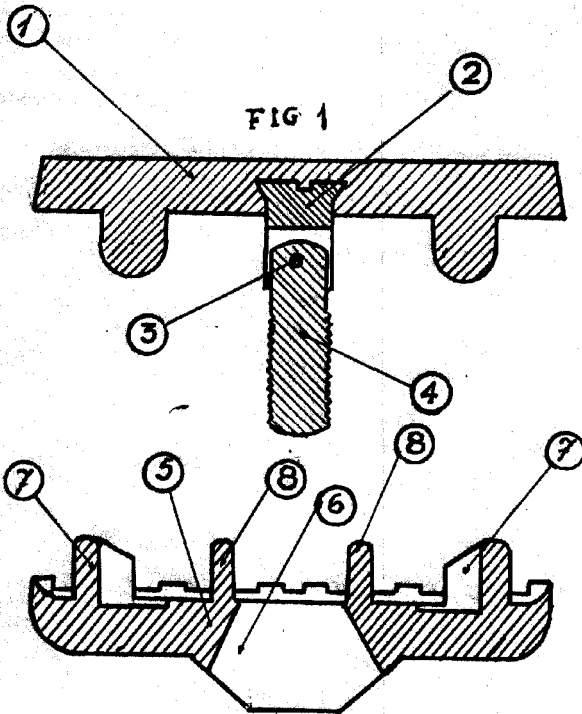


FIG 1

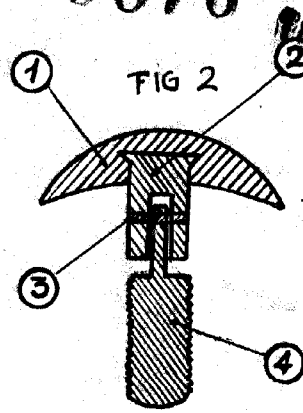


FIG 2

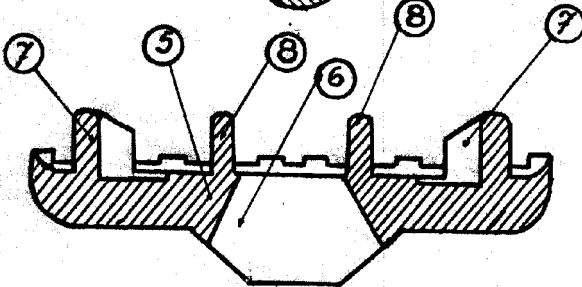


FIG 3

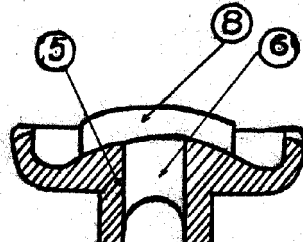


FIG 4

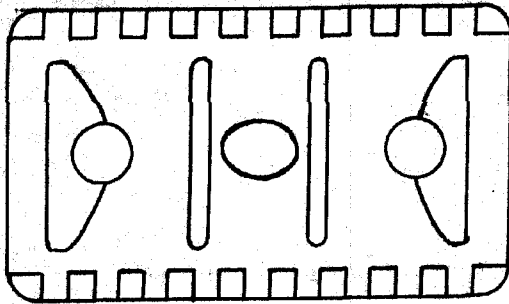


FIG 5

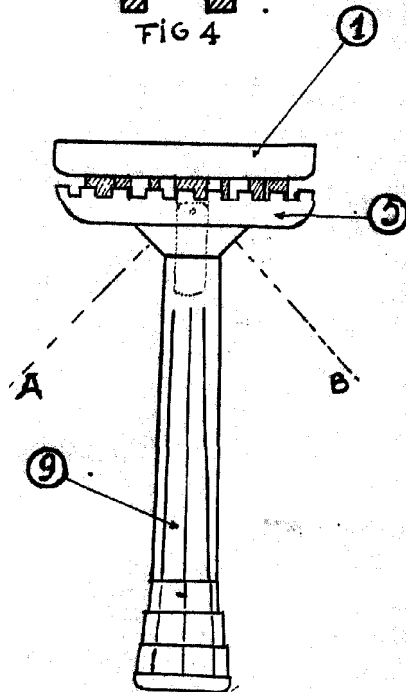


FIG 6

ESCALA VARIABLE

Madrid Enero de 1951  
Rufino Inchaustegui  
P.P.

Fig. 1-5