



M O D E L O   D E   U T I L I D A D

QUE por 20 años, para España y sus Posesiones, se solicita como de la propia y nueva novedad, a favor de don EMBETERIO SAENZ DE MATURANA Y FERNANDEZ GAMBOA, de nacionalidad española, residente en Vitoria, calle Nueva Dentro nº 11, por "UNA MIRILLA OPTICA".-

MEMORIA DESCRIPTIVA

El presente Modelo de Utilidad tiene por objeto garantizar en territorio español y protectorado, la propiedad y explotación exclusiva de una mirilla optica, que constituye una novedad para el uso a que se destina, sin que hasta la fecha se haya concebido y logrado nada más perfecto.-

Sus características permiten que cuando el observador mire por el orificio a través de la cámara lenticular, vea reflejados en el juego de lentes los objetos que se hallan dentro del campo visual de la mirilla.-

Para su mejor desarrollo, esta Memoria se completa con una hoja de dibujos, que a título de ejemplo, ofrece la realización del objeto de la misma.-

La figura 1, representa en sección longitudinal a la mirilla optica.-

La figura 2, muestra una vista lateral de la mis-



25554

ma

La figura 3, ofrece una vista de la superficie posterior.

20 A continuación procedemos a describir las características del objeto de este modelo, el cual consta de una plantilla circular posterior A, que lleva en su centro un orificio j para permitir la visual a través de una cámara lenticular, formada por un cuerpo tubular B, adosado a su cara interna, el cual se ajusta a la pared interior de otro tubo o casquillo D; a lo largo de ambos se aloja un cuerpo cilíndrico hueco G, que ejerce de tubo separador de las lentes E - F, las cuales van acopladas en cada una de las extremidades de dicho tubo separador. La cámara lenticular constituida por los elementos citados, va ajustada por su parte posterior a la plantilla A y por la anterior, encaja en otra plantilla circular H, provista de un orificio concéntrico que corresponde a la lente, quedando asegurada la unión entre ambas plantillas mediante dos tornillos C, cuyas cabezas respectivas se apoyan en dos prolongaciones laterales de la primera, quedando roscados sus extremos en sendos moños i situados en la cara interna de la plantilla anterior H.

40 Descrita suficientemente la naturaleza y objeto de este Modelo de Utilidad, se declara que los puntos sobre los cuales ha de recaer el mismo están comprendidos en las siguientes

REIVINDICACIONES

45 1ª.- Una mirilla óptica, caracterizada porque en la cara interna de una plantilla circular posterior pro-



25554

50

55

60

vista de un orificio para permitir la visual, va dispuesto un cuerpo tubular que se ajusta a la pared interior de otro tubo o casquillo; a lo largo de ambos va alojado un cuerpo cilindrico hueco, que lleva las lentes acopladas en sus extremos y el cual, junto con los anteriores, constituye la cámara lenticular que por su extremidad delantera encaja en otra plantilla circular con un orificio concentrico para la lente correspondiente. Ambas plantillas van unidas por dos tornillos cuyas cabezas respectivas se fijan en salientes laterales de la posterior, roscándose sus extremos opuestos en sendos moys situados en la cara interna de la plantilla anterior.

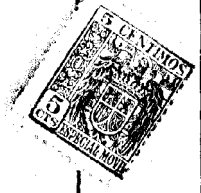
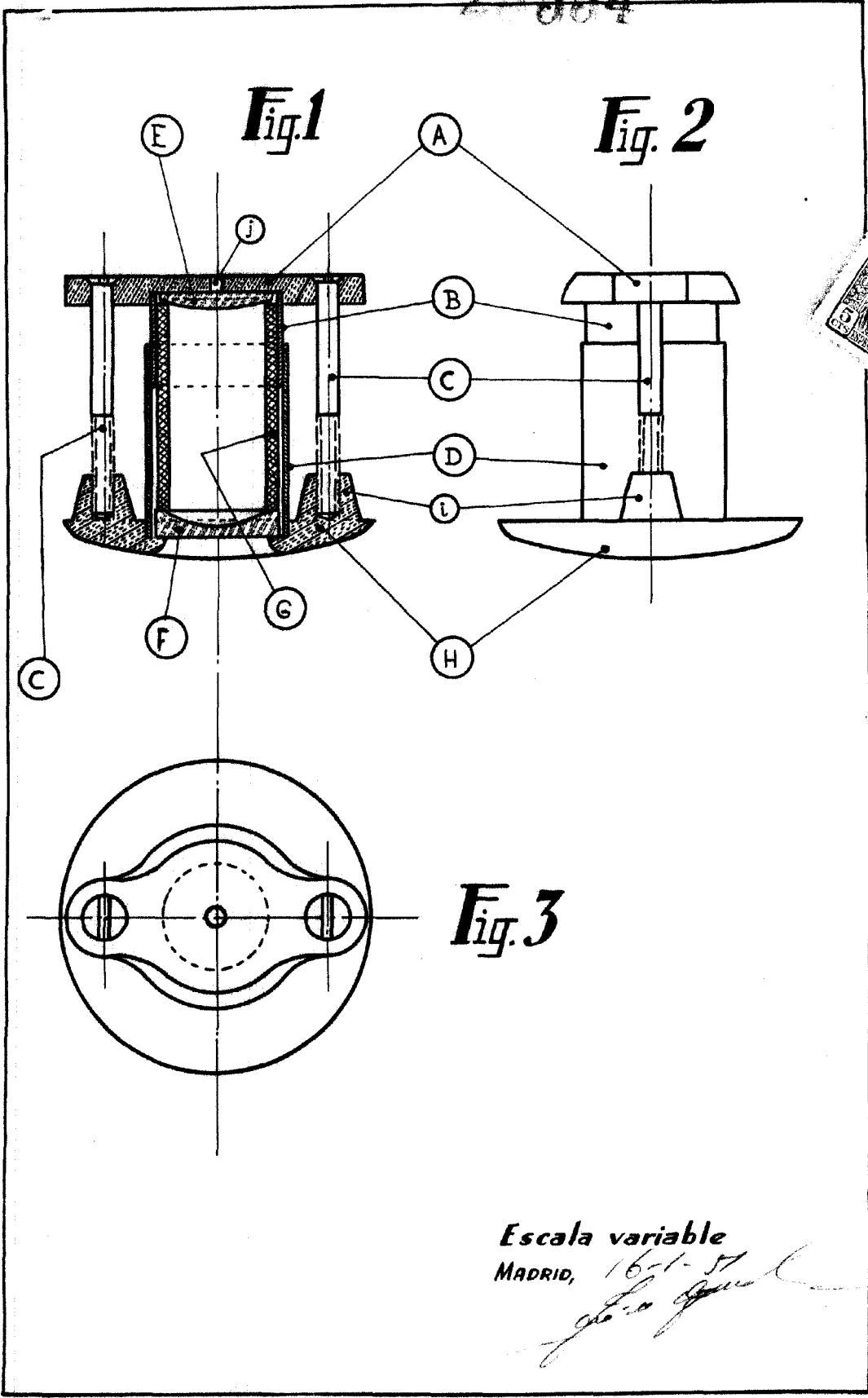
2ª.- UNA MIRILLA OPTICA.

Tal como se describe en la memoria que antecede y se ilustra en el plano adjunto.

Consta de tres hojas mecanografiadas por una sola cara.

Madrid 16 de enero de 1.951

25554



*Escala variable*

MADRID, 16-1-57

*[Handwritten signature]*