

25543



MEMORIA DESCRIPTIVA
DE UN
MODELO DE UTILIDAD
por veinte años.

25543

- 5.- Cuyo registro se solicita a favor de SUMINISTROS GERSE, de nacionalidad española, residente en Madrid, Fernando VI, 19, quienes manifiestan que lo que es objeto de este modelo, es nuevo y propio del solicitante y se refiere a:

NUEVO MODELO DE CHUPETE

- 10.- Consiste este modelo, en dos cilindros (A y B), el primero, (Fig.1) hueco, provisto de unas escotaduras (E) que sirven para enchufar en él, por el sistema de bayoneta, los dos tetones (D) (Fig.1), de que vá provisto lateralmente el cilindro (B), que es macizo y se aloja en el interior del cilindro (A) (Fig.2).
- 15.- Estos dos cilindros llevan unidas en una de sus bases una superficie plana, de bordes exagonales que facilitan el manejo de los mismos (C).
Esta superficie exagonal, en el cilindro (A), lleva un orificio central (G), que sirve para alojar la tetina (H).
- 20.- El cilindro (B), en la base opuesta a la antedicha base exagonal lleva un saliente, en espiga, también cilíndrico (F) que sirve para facilitar la sujección de la tetina.

F U N C I O N A M I E N T O

- 25.- Se encaja la Fig.1, en la Fig.2, y se le da un cuarto de vuelta con lo que queda fijada la tetina.

V E N T A J A S D E E S T E M O D E L O

- 30.- Se gran facilidad de abrirlo y montarlo sin necesidad de presionarlo, como acontece en todos los demás conocidos hasta la fecha.
- Restá decir que puede construirse de cualquier tamaño y de



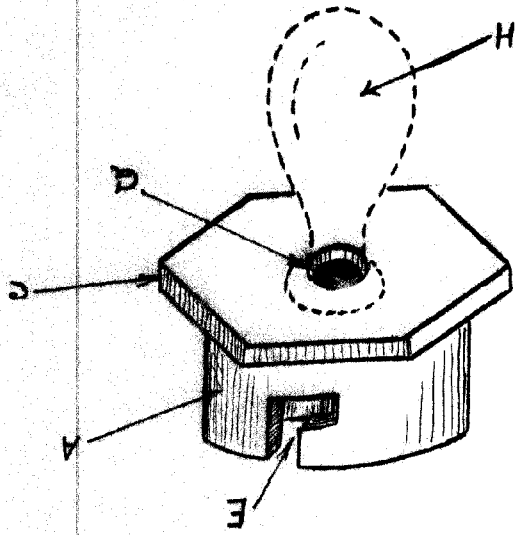
baquelita, plexiglás u otra materia plástica cualquiera.

REIVINDICACIONES

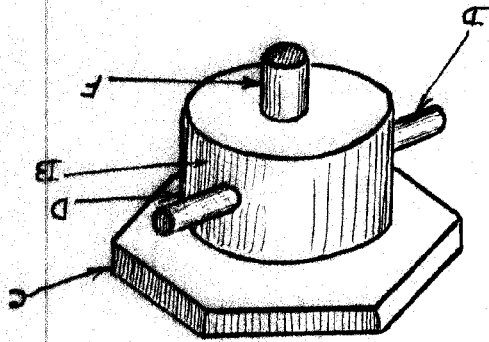
- 35.- 1ª.- Se reivindica nuevo modelo de chupete, caracterizado por dos cuerpos cilíndricos, uno hueco, provisto de unas escotaduras que sirven para enchufarse en el, por el sistema de bayonetas, el otro cuerpo que es macizo y se aloja en el interior de aquel.
- 40.- 2ª.- Se reivindica nuevo modelo de chupete, caracterizado porque ambos cuerpos cilíndricos llevan unidas a sus bases una superficie plana de bordes exagonales para facilitar su manejo.
- 45.- 3ª.- Se reivindica nuevo modelo de chupete, caracterizado porque en el cuerpo cilíndrico hueco, existe un orificio central destinado para el alojamiento de la tetina.
- 50.- 4ª.- Se reivindica nuevo modelo de chupete, caracterizado porque el otro cuerpo cilíndrico y en la base opuesta a la reivindicación precedente, lleva un saliente en espiga, también cilíndrico, destinado a facilitar la sujeción de la tetina.
- 5ª.- Se reivindica UN NUEVO MODELO DE CHUPETE.
- 50.- La presente memoria descriptiva, consta de dos hojas, escritas a máquina y por una sola cara.

Madrid, 15 enero 1951
El Agente Oficial,

25543



F 1



F 2

Weyant & Co.
J. C. F. Weyant

Patent