

25531



51

MEMORIA DESCRIPTIVA

que se acompaña a la solicitud de

UN MODELO DE UTILIDAD

a favor de Don Antonio SALLA Iñesta, de nacionalidad
española, domiciliado en NOVELDA (Alicante),

por:

“ ENVUELTA PERFECCIONADA PARA EL ENVASADO DE ESPECIAS ”

==:==:==:==:==:==:==:==:==:==:==:==:==:==

Las envolturas empleadas hasta la fecha pa-
ra el envasado de especias y condimentos consisten ge-
neralmente en un sobre o carterita troquelada de papel.

En la práctica se ha observado que estas car-
teritas resultaban manchadas muy a menudo puesto que,



al recibir alguna humedad, las especias o condimentos desprendían su materia colorante (natural o artificial) con lo cual, aparte de las manchas producidas, perdían su calidad. Su uso no está por tanto indicado para zonas húmedas.

Para remediar estos inconvenientes se han pensado en utilizar papel grueso o impermeabilizado y también se ha recurrido a una doble envoltura, esto es, una primera envuelta en papel manila que después se introducía en la carterita normal. Si bien estos sistemas evitaban las manchas, no han resuelto definitivamente el problema que ahora se convierte en económico, puesto que el coste del papel grueso o la manipulación que supone el hacer una envuelta é introducirla en la carterita, encarece notablemente el producto, teniendo en cuenta que el número de carteritas que salen al mercado anualmente se cuentan por decenas de millones.

El que suscribe ha estudiado este problema y tiene la certidumbre de haberlo resuelto satisfactoriamente mediante la envuelta perfeccionada a que se refiere la presente Memoria y por la cual se solicita el correspondiente privilegio de MODELO DE UTILIDAD, al amparo del vigente Estatuto sobre Propiedad Industrial a fin de garantizar a su favor la explotación exclusiva de dicho objeto en toda España, Colonias y Protectorado.

A continuación vamos a ocuparnos de hacer una detenida descripción de la invención, para lo que nos ayudaremos de los planos reglamentarios que al efecto se acompañan, en los cuales se representa una sencilla for-



ma de realización susceptible de modificación en todas aquellas partes o elementos que no supongan una alteración fundamental de las características esenciales que reivindicaremos.

40 LA esencialidad del perfeccionamiento a que nos referimos, consiste en establecerse dos hojas: la primera (1) o sea la exterior, de papel corriente y en forma rectangular y la segunda (2) de papel inferior y de menor tamaño, dispuesta a modo de forro de aquella
45 de suerte que, después de echarse la cantidad calculada de especia o condimento, se procede al doblado simultáneo de ambas por los dobleces previstos (3).

Es evidente que con la utilización de este sistema se evita la humedad en el producto y siempre, la
50 aparición de manchas en el exterior, sin que la utilización de dos papeles represente un exceso sobre los gastos normales, dado que se suprime el relativo al troquelado de carteritas y la manipulación es prácticamente la misma que con un solo papel, dada la simultaneidad
55 del doblado.

En los planos que se acompañan:

La fig. 1. Representa la envuelta descrita con sus dos hojas de papel integrantes y desarrollada sobre un plano.

60 La fig. 2. Es la misma envuelta simultánea en una de sus fases de manipulación.

La forma, dimensiones y materiales podrán ser variables y en general cuanto sea accesorio y secundario, siempre que no altere, cambie o modifique la esencialidad del objeto que se describe.
65



Los términos en que queda redactada esta Memoria son ciertos y fiel reflejo del objeto descrito, debiéndose tomar con carácter amplio y nunca en forma limitativa.

N O T A

—:—:—:—:—:—:—:—:—:—

70 EL MODELO DE UTILIDAD que se solicita recaerá sobre las particularidades características de las siguientes reivindicaciones:

1ª - Envuelta perfeccionada para el envasado de especias, caracterizada por establecerse sobre una hoja de papel común exterior de forma rectangular, una segunda hoja de papel inferior de menor tamaño, dispuesta a modo de forro de la primera de suerte que, después de depositarse la cantidad calculada de condimento puede ejecutarse el doblado simultáneo de ambas por dobles previstos.

2ª - " ENVUELTA PERFECCIONADA PARA EL ENVASADO DE ESPECIAS "

Todo según queda expuesto en la precedente Memoria que consta de cuatro hojas foliadas y mecanografiadas por una sola cara y a título de ejemplo se representa en la hoja de dibujos que se acompaña.

Madrid, 12 de enero de 1.951

ANTONIO SALA IÑESTA
p.a.

Fig. 1

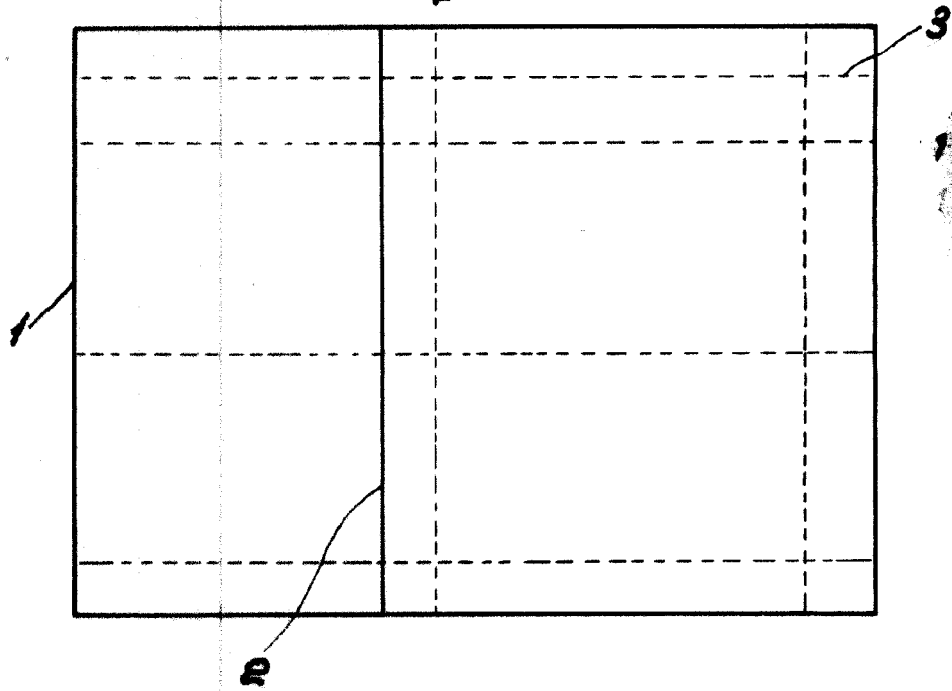
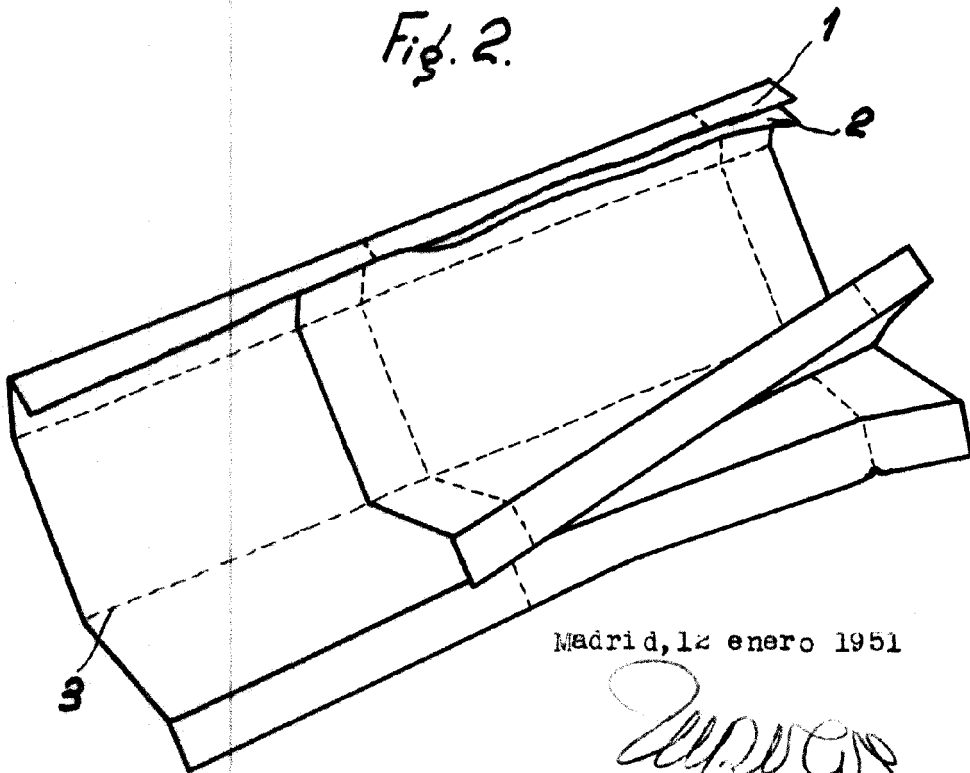


Fig. 2



Madrid, 12 enero 1951

Escala variable.