



25526

25526

MODELO DE UTILIDAD

en "UN DISPOSITIVO PARA LA PREPARACION DE FRUTOS SUAVES", de autor el Sr. Bernardino HOIG MIRALLES, de nacionalidad española, residente en Barcelona, calle de Melou nº 21.

MEMORIA DESCRIPTIVA

El Modelo de Utilidad que se solicita esta memoria descriptiva, concierne a un aparato para preparar naranjas, limones, y todos los frutos en general, distinguiéndose entre los anteriores modelos existentes, por las inmejorables condiciones de higiene que lo caracterizan, toda vez que, así como los conocidos hasta la fecha, están fabricados a base de una sola pieza descubierta en la que la fruta se manipula en contacto directo con los dedos, en el que se preconiza queda corregido este inconveniente por el hecho de que consta de dos piezas; una, de base o cuerpo y otra de tapadera, adoptando el aspecto externo de una computadora completamente cerrada. Efectuando así la compresión en el interior de la base, queda todo el líquido retenido en el interior de la taza, de donde pasa, cuando su volumen es suficiente, a través de unos canales adecuados, desahuciándose hasta el platillo externo circundante, quedando allí en disposición de ser servido o utilizado.

Nos valdremos, para la detallada descripción de su composición, de su aspecto y de su trabajo, de los diseños de la hoja gráfica adjunta, expresión de un caso de realización práctica.



Así, la fig. 1, es una visión esquematizada y convencional del aparato en corte diámetro respecto a su base o cuerpo -1-, puesto que su tapadera -3- aparece dibujada en perspectiva en su aspecto externo. Esta segunda pieza del conjunto, consta de dos partes, la exterior -3- con un pomo o asidero, y la parte -3- interior, que se acopla a las partes internas de la taza. Su superficie inferior y horizontal se halla labrada con unas sinuosidades de cristas prominentes que acoplan con las correspondientes del fondo de la taza; y, ambas superficies rugosas, constituyen el órgano de acción trituradora del gruto. Este, colocado desprovisto de su cortesa o piel en el interior del recipiente, es premido por la acción de la tapadera. Debido a la forma cilíndrica del aparato, al imprimir un movimiento de rotación a la tapadera, el dentado interior desgaja la pulpa y exprime su jugo, que cuando ha llenado el espacio del fondo, sale al exterior por unos orificios (señalados en -5- en ambas figuras), labor que está facilitada por el canal -4-, que forma dos depresiones semi-cilíndricas labradas en ambas partes de taza y tapadera. Vertido el líquido, puede ser retenido en el platillo inferior de donde puede ser absorbido mediante el soriembudo o piterro -6-. En la Fig. 2, que es una vista superior del platillo base, se puede apreciar en el fondo -7-, el dibujo que forma el sistema de prominencias concéntricas destinadas a la trituración.

Este aparato descrito, está fabricado en cristal, aunque pueda indistintamente utilizarse en su fabricación cualquier otro elemento de análogas condiciones, y en cuanto a forma o capacidad del mismo, con circunstancias que podrán variar, sometidas a las necesidades de fabricación, siempre que no alteren ni modifiquen la esencialidad del modelo descrito.



- N O T A -

se reivindica como objeto del presente Modelo de Utilidad:

1ª.- Un triturador y exprimidor de frutos jugosos caracte-
rizado por estar constituido por dos mitades a modo de prensa.

5 Una base como receptáculo del jugo producido y otra como tapa-
dera o presionador, estando ambos elementos en su superficie de
contacto horizontal, dotados de unas hendiduras y relieves pun-
zantes destinados a triturar la pulpa del fruto sometido a su
acción.

10 2ª.- El propio triturador, el cual presenta en la parte
que constituye el recipiente, o sea, la inferior, y en una lí-
nea circular algo más elevada que el fondo de la misma, una se-
rie de orificios dispuestos radialmente en número irregular y
a todo lo largo de su circunferencia, los cuales coinciden con
15 una ranura semiesférica que circunda el bloque de tapadera o
prensa, dando lugar a la formación de un espacio o conducto cir-
cular por el que puede circular el jugo extraído durante la pre-
sión, y que sale por los orificios indicados, al exterior, faci-
litada esta acción por la inclinación de unos canalillos que con-
ducen todos ellos a recoger el líquido vertido en la cazoleta o
20 platillo circular que presenta la base del aparato y del que se
puede decantar por un pitonero acanalado que presenta en el extre-
mo opuesto al lugar en que tiene el asa agarradora.

25 3ª.- El propio triturador de las reivindicaciones anterior-
es, el cual presenta la circunstancia, altamente profiláctica,
del espacio cerrado del recipiente, ya que siendo la tapadera
o parte alta del mismo, la que efectúa el acto de la trituración,
se salva la necesidad del contacto con la mano y con el exterior.

25526



49.- UN ENRIPIRADOR Y ENRIPIRADOR DE FRUTOS JUGOSOS.

Madrid, 11 de Enero de 1.951

FERNANDO FERRAZ
P.º

25526

25526

FIG. 1

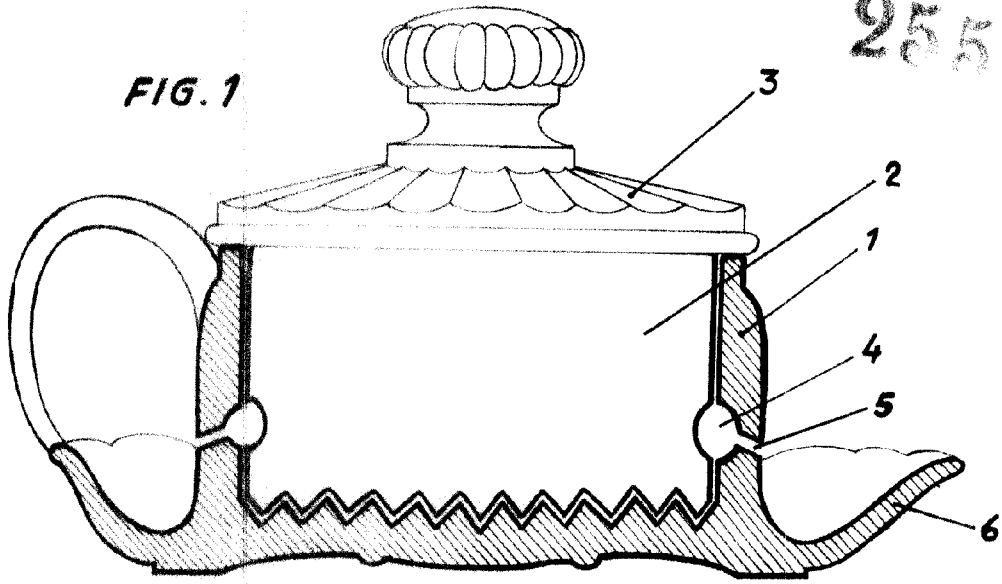
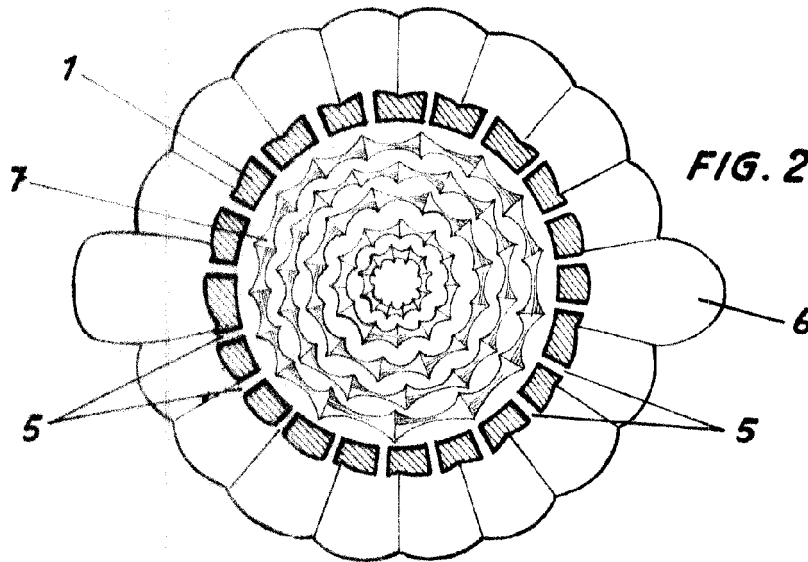


FIG. 2



p.a. Fernando Peraire
p.p.

Escala variable.