



25524

25524

MEMORIA DESCRIPTIVA
para solicitar
MODELO DE UTILIDAD
en
ESPAÑA
por VEINTE años

a nombre de MANUEL ALVARO BENITO, de nacionalidad española,
residente en la Plaza de los Mostenses 1, Madrid,

por:
" UN JUEGO DE FUTBOL DE SALON ".-

Este invento se refiere a los juegos denominados de
futbol de salón y tiene por objeto perfeccionar dichos jue-
gos dándoles una variedad de movimientos de que carecen en la
actualidad.-

5 Como es sabido, estos juegos constan de una caja gran-
de en la que van dispuestas unas barras paralelas a los lados



estrechos del rectángulo formado por la caja. Cada una de estas barras lleva ensartados un jugador (en el caso del portero) o varios jugadores en los demás casos.-

5 En la actualidad las barras porta-jugadores tienen solo dos movimientos: un movimiento de desplazamiento lateral, es decir en el mismo sentido de la barra, que sirve para desplazar lateralmente los jugadores, y un movimiento de rotación por el cual el jugador elegido golpea la bola para impulsarla hacia delante.-

10 Esta limitada variedad de movimiento hace que el juego sea monótono y el invento se propone remediar este inconveniente dotando a la barra de otro movimiento, a saber: un desplazamiento en el sentido de la longitud del campo de juego, pudiendo ser este movimiento de igual magnitud en los dos extremos de la barra o estar limitado a uno solo de los extremos permaneciendo el otro fijo o casi fijo, con lo cual la barra adquiere una posición diagonal.-

15

Los medios para realizar este nuevo movimiento de la barra pueden ser de índole diversa.-

20 Así (vease fig. 1) la barra 1 puede atravesar una bola 2 que es capaz de correr en una canal o mediacaña 3 practicada en el costado de la caja, La canal 3 se dispone igualmente en la parte de la caja que queda encima de la bola 2, cerrándose la abertura mediante chapas laterales 4, 4' .-

25 En estas condiciones es fácil comprobar que la barra 1 puede ser desplazada en el sentido de las flechas, realizándose este desplazamiento en ambos extremos de la barra, con lo



ENE 1951

25524

cual esta seguiría siendo paralela si la magnitud de desplazamiento es igual en ambos extremos, o bien la barra puede desplazarse solamente en un extremo girando en el otro, con lo cual la barra adquiriría una posición diagonal.-

5 En lugar de una bola 2 podría emplearse un dado, aún cuando en este caso es posible que fuera más difícil dar a la barra la posición diagonal que a veces puede ser conveniente. Sin embargo, esta desventaja podría compensarse haciendo el dado más estrecho que la canal, es decir previendo cierta holgura entre ambos.-

10 Otra disposición que podría adoptarse (vease figura 2) consiste en la disposición de unas manivelas 5 consistente en un pivote 6 montado loco en el costado 7 de la caja y cuyo pivote tiene una chapa horizontal que, a su vez, lleva en uno de sus extremos un elemento de soporte 8, que puede ser una rueda y cuyo montaje se realiza de forma que pueda girar loco sobre la chapa horizontal. Este elemento 8 está atravesado por la barra 1 que puede realizar en el mismo el consabido movimiento de rotación para golpear la bola. En el costado opuesto se dispondrá un conjunto semejante pero cuidando de que el elemento 8 de soporte de la barra esté montado en extremo opuesto de la correspondiente chapa horizontal.-

15 El funcionamiento de este último sistema es evidente si se tiene en cuenta que hay un movimiento de rotación en torno del pivote 6 y otro movimiento de rotación en torno del elemento 8 de soporte de la barra esté montado en extremo opuesto de la correspondiente chapa horizontal.-

El funcionamiento de este último sistema es evidente si se tiene en cuenta que hay un movimiento de rotación en torno del pivote 6 y otro movimiento de rotación en torno del elemento 8. Lo mismo que antes, el desplazamiento de la barra puede hacerse en un extremo de ella o en los dos.

En la fig. 3 se representa finalmente otra modalidad de este sistema, bastante parecida a la anterior. Consiste en un brazo acodado 9 pivotado loco sobre el costado 10. Este brazo lleva en su extremo, también loco, un elemento de soporte 11 con un orificio destinado a ser atravesado por la barra. En el costado opuesto se dispondrá un ángulo igual pero en posición invertida.

Por la descripción que antecede se verá que el invento logra los fines propuestos por medios sencillos y de funcionamiento seguro.

Nota

Los puntos que como característica de novedad se presentan para que sean objeto de la presente solicitud de Modelo de Utilidad en España son los siguientes:

1.) Un juego de fútbol de salón mejorado, del tipo en el cual las barras porta-jugadores, además de los movimientos de desplazamiento lateral y de rotación ya conocidos, tienen un movimiento de desplazamiento en sentido longitudinal al terreno de juego, en un extremo de la barra o en los dos, caracterizado porque para la realización de este último movimiento se dispone en cada costado de la caja y para cada barra un brazo acodado pivotado loco en dicho costado, y que tiene en su extremo, también pivotado loco, un órgano de soporte que es

E 25524

atravesado por la barra.

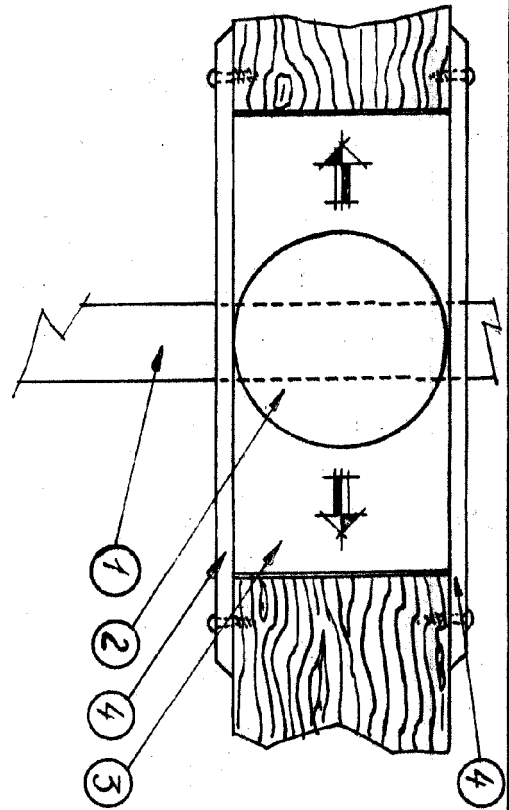
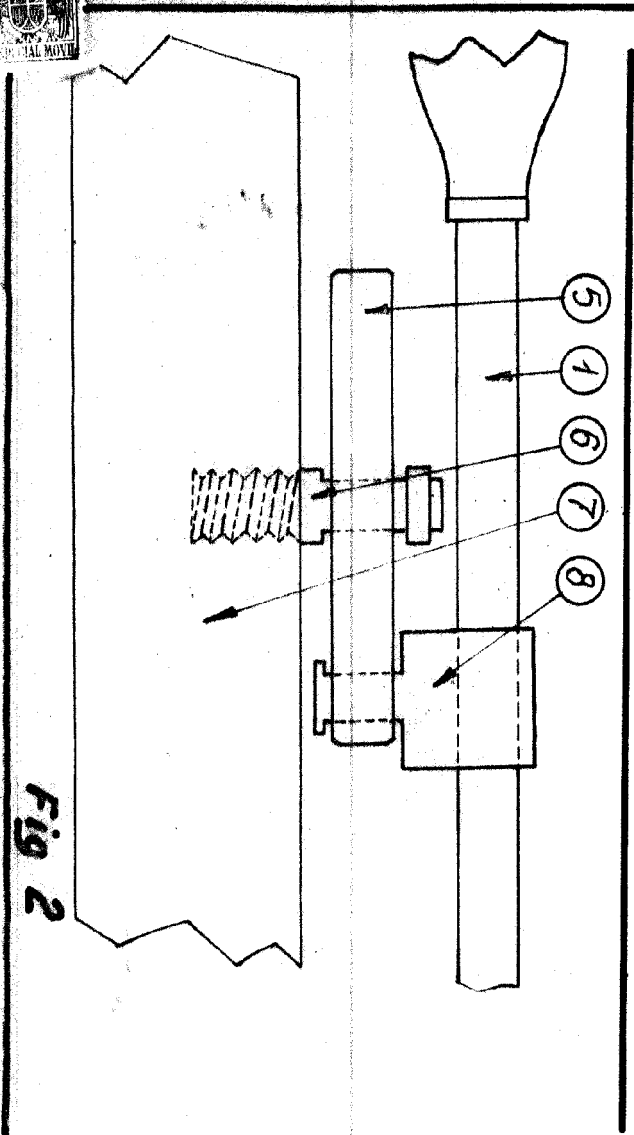
2º - UN JUEGO DE FÚTBOL DE SALÓN.

5 Tal y como se ha descrito en la Memoria que antecede,
ilustrado en el dibujo que se acompaña y para los fines que se
han especificado.

Esta Memoria consta de cinco hojas escritas a máquina
por una sola de sus caras.

Madrid, 17 de Mayo de 1.951.





Madrid, 12 Enero 1951

[Handwritten signature]

