



25523

MEMORIA DESCRIPTIVA

que se acompaña a

la solicitud de

un Modelo de Utilidad por VEINTE AÑOS en ESPAÑA

a favor de

CERAMICA DOMINGUEZ DE LEVANTE, S.A. (CEDOLESA), residente

en VALENCIA, Av. Barón de Cárcer -35,

por

" UNA NUEVA TEJA PARA TEJADOS ".

Inventor: Don Eloy Domínguez Veiga, de nacionalidad española.

//////

25523



5

La invención a que se refiere la presente Memoria, constituye una novedad industrial con características y ventajas que la hacen merecedora del privilegio de explotación exclusiva que por ella se solicita, de acuerdo con las prescripciones del Estatuto vigente de la Propiedad Industrial de 26 de julio de 1929, texto refundido, publicado el 30 de abril de 1930.

10

La teja objeto del Modelo de Utilidad que se solicita, es una combinación mixta de la teja plana y de la teja árabe o de caballeta, ambas en uso actualmente, de las cuales se han obtenido todas sus ventajas, añadiendo otras, tales como el sistema de unión de unas piezas con otras que es de una seguridad y eficacia ilimitada, al mismo tiempo que con ello se consigue un ahorro de madera considerable.

15

Para dar una idea lo más exacta posible de esta teja, se acompaña un juego de planos, en los cuales se aprecian su forma y detalles en las figuras letras A, B, C. y D, en que está representada.

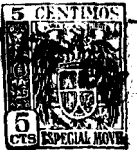
20

La parte central o cuerpo de la teja, tiene la forma curva, como se ve en las figuras A, C. y D. (nº 1) y consta de un bordo saliente nº 16 que descansa sobre el espacio nº 17 de la teja inmediata de la misma fila al colocarlas. Un nervio nº 7 sirve para reforzar el cuerpo de la teja y darle solidez y un espacio plano nº 9 descansa sobre el correspondiente listón de madera del entramado de la cubierta, donde se fija la teja por medio de un clavo por el orificio nº 10 de la teja y el saliente en forma de pirámide truncada nº 8 hace de tope con el listón de madera para que la teja no se deslice debido a la pendiente de la cubierta en caso de que fallase el clavado.

25

30

El cuerpo central de la teja nº 1 tiene unos salientes o aletas laterales formados por planos y acanaladuras, nºs.



35

2, 3, 4, 5, 6, 11 y 12, que tienen por objeto ensamblar unas tejas con otras y facilitar la recogida del agua que pueda filtrarse por las juntas que forman la colocación de dos tejas contiguas.

40

Los bordes salientes nos. 13, 14 y 16, tienen por misión hacer de topes, con el fin de evitar los corrimientos de una teja sobre otra, y la parte curvada, Fig. B, nº 15, sirve de vertedero del agua de una teja sobre la inmediata inferior, conforme a su colocación.

45

Esta teja se fabricará en toda clase de tamaños y de materiales, susceptibles de ser aplicados a este fin.

Hecha la descripción precedente, es preciso añadir que los detalles de realización de la idea expuesta pueden variar, sin que por ello cambie la esencia de la invención, que es la que se desprende de los párrafos que anteceden y la que se reivindica en la siguiente

N O T A

50

En resumen: El Modelo de Utilidad que se solicita, recaerá sobre las reivindicaciones siguientes:

55

1ª.- Una nueva teja para tejados, caracterizada porque está construída su parte central en forma curva con dos laterales o aletas planas con acanaladuras.

60

2ª.- Una nueva teja, según reivindicación primera, caracterizada porque el ensamblamiento de unas tejas con otras se verifica por medio de las aletas laterales que reciben sobre las mismas los laterales de las tejas inmediatas.

3ª.- Una nueva teja, según reivindicaciones anteriores, caracterizada porque lleva unos rebordes salientes que tienen por misión hacer de topes y evitar los corrimientos de unas tejas sobre otras.

4ª.- Una nueva teja, según reivindicaciones anteriores, caracterizada porque lleva un recuadro plano en la parte

25523

12



65

inferior que se apoya sobre el listón de carga del entramado de la cubierta donde se fijan con clavos y lleva un saliente en forma de pirámide truncada para que haga tope con el listón de madera, evitando su deslizamiento.

70

5º.- Una nueva teja, según reivindicaciones anteriores, caracterizada porque lleva unos salientes en forma de bordones que le dan una mayor resistencia.

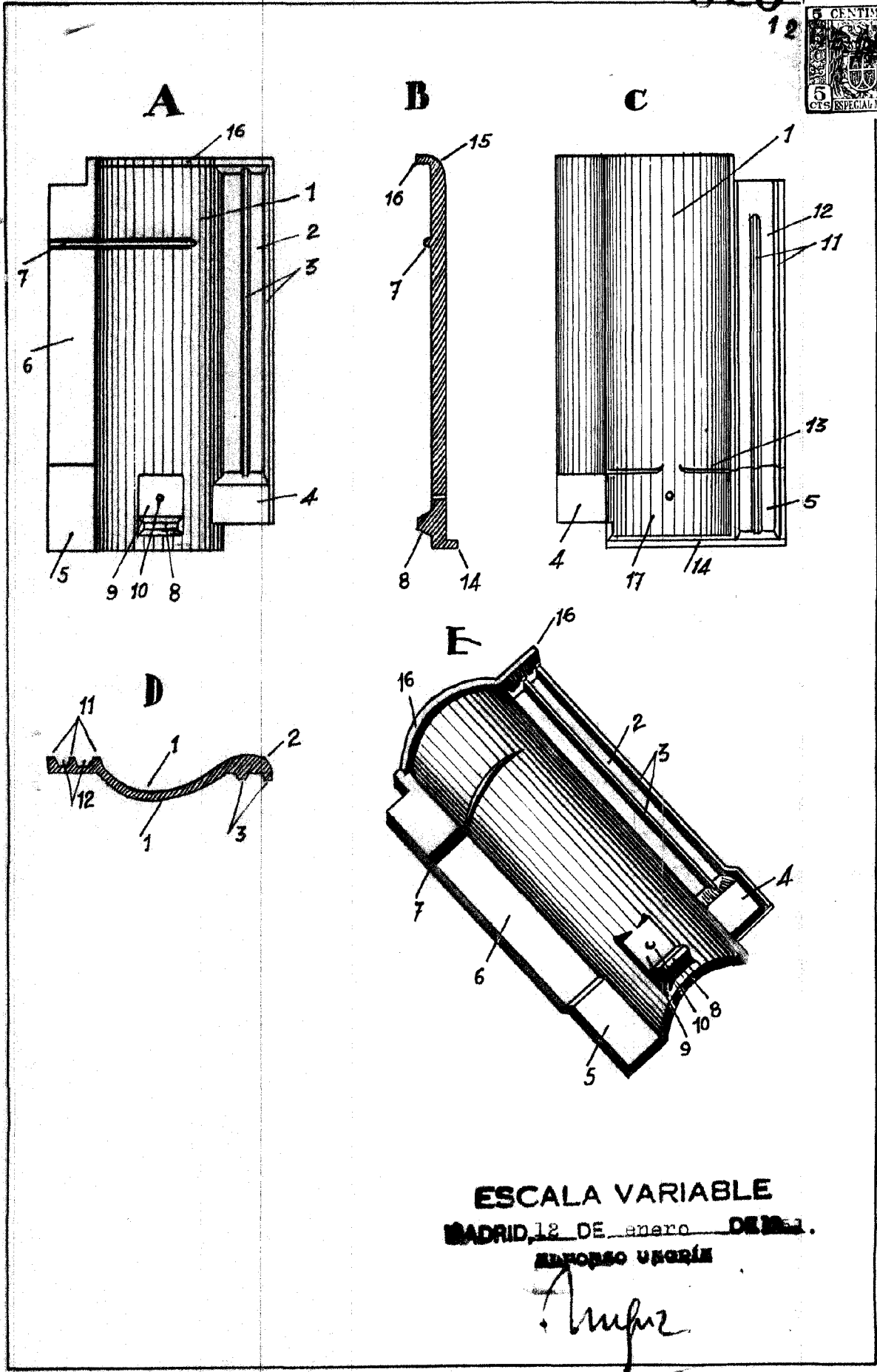
75

6º.- Se reivindica, por último, como objeto sobre el que ha de recaer el Modelo de Utilidad que se solicita:
" UNA NUEVA TEJA PARA TEJADOS ".

Todo conforme queda descrito en la presente Memoria, que consta de cuatro páginas escritas a máquina y dibujos que se acompañan.

Madrid, 12 enero de 1.951.

ALFONSO UNGRIA



ESCALA VARIABLE
 MADRID, 12 DE enero DE 1951.
 MARCOSO UNGER

Marcos Unger