

25522



25522

MEMORIA DESCRIPTIVA  
DE UN  
MODELO DE UTILIDAD  
por veinte años.

- 5.- Cuyo registro se solicita a favor de D. JULIO REVILLO PELLICER, de nacionalidad española, residente en Zaragoza, Zurita nº 16, quien manifiesta que lo que es objeto de este modelo, es nuevo y propio del solicitante y se refiere a:

UN NUEVO TIPO DE SIFON SANITARIO PARA VALVULAS

- 10.- Desde hace muchos años viene utilizándose en las instalaciones sanitarias, el sifón de plomo de todos conocido, que se une a la válvula y tubo general de desagüe, mediante dos soldaduras. El modelo de utilidad cuyo registro se solicita, mejora notablemente estos modelos conocidos, no solamente por la economía en el precio y mejor resultado, sino que por obtenerse un ahorro de mano de obra en la instalación, como igualmente en el empleo del estaño para la soldadura.

DESCRIPCION

- 20.- Consiste este modelo, en un codo de dos bocas, (A), situadas en planos diferentes y que forman entre sí un ángulo de 180º. En uno de los extremos de éste codo, presenta una boca (B), roscada interiormente, y en el otro extremo, que está situado en plano superior al de la boca (B), lleva igualmente una boca (C) roscada también interiormente. En la boca (B), se rosca la válvula del lavabo o bidet propiamente dicho (V), y en la boca (C) se coloca roscado o por otro procedimiento un casquillo de latón (F), para unir con él la tubería general de desagüe. Todo ello a base de materiales fundidos, laminados o troquelados, en medidas variables y apropiadas.
- 25.-
- 30.- Este codo o pieza principal, lleva en su parte inferior, una



tapón(E), fácilmente practicable, redondo, exagonal o de cualquier perfil, que sirve para hacer la limpieza del sifón cuando ello es preciso.

#### F U N C I O N A M I E N T O

- 35.-- Una vez instalado el sifón en su válvula, la diferencia de nivel entre la boca de salida(C) y la de entrada(B), producirá el detenimiento de una cantidad de agua, que en virtud del principio de vasos comunicantes no podrá alcanzar el nivel de salida, suficiente para impedir el paso de olores al exterior, con lo
- 40.-- cual queda cumplida la misión fundamental del sifón sanitario.

#### V E N T A J A S

- DE ORDEN ECONOMICO. Su fabricación acusa en conjunto un costo mucho más reducido que la actual fabricación española de sifones sanitarios. En su construcción se emplea una mínima cantidad de latón.
- 45.-- Y por otra parte, al ir la válvula roscada a la boca de entrada, se suprime una soldadura.
- Y se suprime también el casquillo y racor, que normalmente se precisan, para unir, por el sistema clásico, la válvula al sifón.
- 50.-- ESTETICAS. La pieza puede ser totalmente niquelada, que de por sí invita a tenerla siempre limpia y reluciente, lo que no sucede con el sifón de plomo que no se puede niquelar, y hay que, en el mejor de los casos, pintarlo periódicamente durante su tiempo de utilización.
- 55.-- El casquillo de salida(F) puede así mismo ser niquelado y de una longitud tal que llegue hasta la pared en la que vaya instalado el lavabo o bidet, quedando así toda la instalación niquelada y limpia, lo que no puede efectuarse cuando el tubo de plomo del desagüe llega hasta el sifón propiamente dicho.
- 60.-- RESULTADO. El nuevo tipo de sifón a que venimos refiriéndonos, ni se abolla ni se perfora, como acontece fácilmente en los sifones de plomo, corrientes.
- El tapón de limpieza, vá roscado al mismo cuerpo principal del sifón o codo, y aunque se haga uso de una llave de fontanería
- 65.-- nunca podrá estropearse la rosca hembra en la que vá colocado,

25522



----- 3 -----

Y en cambio con el sifón de plomo, puesto que la rosca hembra ha de ir forzosamente soldada al cuerpo principal, es mucho menos resistente a los esfuerzos mecánicos.

REIVINDICACIONES

- 70.- 1ª.- Se reivindica un nuevo tipo de sifón sanitario para válvula, caracterizado por un codo de dos bocas, abiertas en distintos planos, roscadas interiormente y que forman entre sí un ángulo de 180º.
- 75.- 2ª.- Se reivindica un nuevo tipo de sifón sanitario para válvulas, caracterizado por ir provisto en su parte inferior de un tapón de limpieza, roscado al mismo cuerpo principal del sifón.
- 3ª.- Se reivindica un nuevo tipo de sifon sanitario para válvula, caracterizado porque el casquillo de salida es de longitud variable.
- 80.- 4ª.- Se reivindica UN NUEVO TIPO DE SIFON SANITARIOA PARA VALVULA.

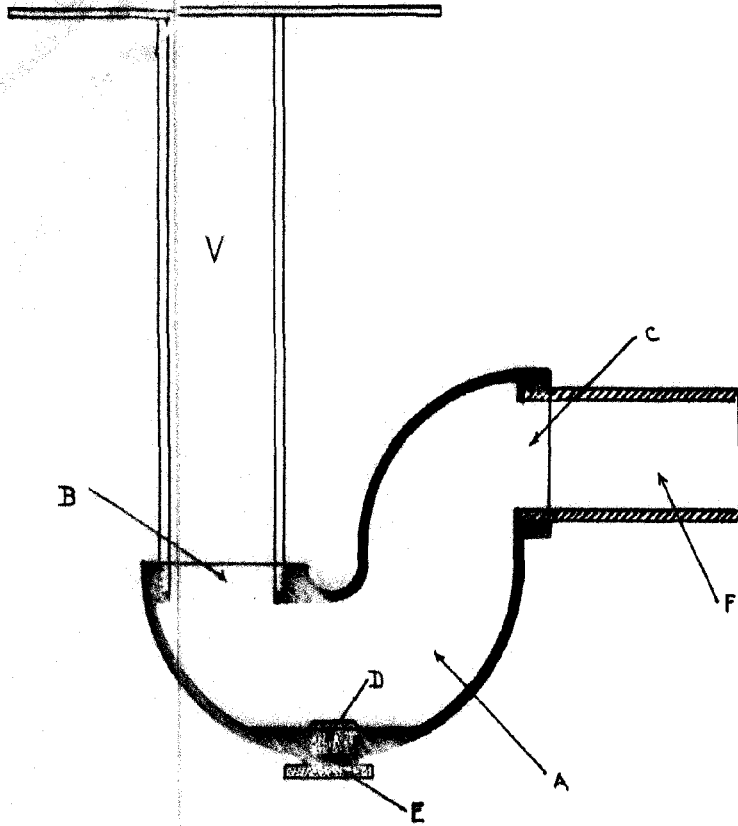
La presente memoria descriptiva, consta de tres hojas, escritas a máquina y por una sola cara.

Madrid, 12 enero de 1.951

JOAQUIN CARLOS ROCA Y DORDA

AA  
*J. Roca y Dorda*

25599



JACUIN CARLOS ROCA Y SORIDA

*J. Roca y Sorida*