

25518



- 1 -

25518

MEMORIA DESCRIPTIVA

que se acompaña

a la solicitud de

Un MODELO DE UTILIDAD, por VEINTE AÑOS en ESPAÑA,

a favor de

DON DANIEL AUGUSTE, residente en PARIS (20) - FRANCIA

37 rue St. Blaise

por

PINZA PARA RETIRAR RAPIDAMENTE DEL MOLDE LOS HELADOS

PROVISTOS DE UN MANGO DE MADERA.

Inventor: El solicitante, de nacionalidad francesa.



El presente invento tiene por objeto una pinza para retirar rapidamente del molde los helados provistos de un mango de madera o bastoncillo.

5 Es sabido que la fabricaci3n de helados provistos de un bastoncillo formando mango, se efectua llenando primero los alveolos de los moldes con la crema helada considerada y luego clavando un mango de madera o bastoncillo, por ejemplo en n3mero de una docena. Despu3s de haber sometido la masa contenida en cada uno de los alveolos a la acci3n del congelador, los helados obtenidos se agarran, con la ayuda de los bastoncillos, para poderlos retirar del molde y someterlos al chocolateado sumergi3ndolos dentro de una mezcla apropiada.

10 La pinza seg3n el invento est3 destinada a permitir la operaci3n, a la vez c3moda y r3pida, de retirar del molde mediante una sola maniobra, todos los helados provistos de un bastoncillo que se hallan en dicho molde, despu3s, encontr3ndose asi dichos helados solidarios, gracias a la pinza, efectuar el chocolateado de una sola vez.

15 A este efecto, la pinza seg3n el invento est3 provista de 3rganos de apretado adyacentes, presentando bordes de apretado uno junto a otro, entre los que se aprisionan los bastoncillos, siendo suceptibles de realizar dichos 3rganos de apretado desplazamientos relativos, dirigidos sensiblemente perpendicularmente a los bordes de apretado.

20 Seg3n otra caracteristica del invento, los 3rganos de apretado se fijan en un soporte com3n deformable, obteni3ndose los movimientos relativos de los 3rganos de apretado por deformaci3n de este resorte.

25 Seg3n otra caracteristica del invento, el soporte es

30



35

elástico y está constituido por hojas de resorte teniendo, descansando, o sea en posición de aflojado, una forma encorvada, provocándose el apretado por el enderezamiento de estas hojas produciendo el acercamiento de los órganos de apretado fijados en estas.

40

Según otra característica del invento, los órganos de apretado exteriores se convierten solidarios de las extremidades de las hojas de resorte de soporte, mientras que los órganos de apretado intermedios se encuentran fijos en estas con un cierto juego, permitiendo un ligero desplazamiento lateral.

45

Según otra característica del invento, la deformación de apretado del soporte elástico se obtiene por el acercamiento de dos palancas de forma apropiada constituyendo los brazos de la pinza, cada una de las cuales es solidaria de un órgano de apretado exterior, mientras que la deformación de aflojado se realiza por la elasticidad del soporte elástico al tomar nuevamente su forma inicial encorvada.

50

Según otra característica del invento, las dos palancas de mando para el apretado, se encuentran situadas de manera que pueden mantenerse en posición de apretado o bien aflojarse por el desplazamiento longitudinal de un anillo deslizable pero inamovible abrazando las dos palancas que forman a su vez un mango permitiendo la manipulación del conjunto.

55

60

Según otra característica del invento, los órganos de apretado tienen una forma particular permitiéndoles presentar ceras-guías dirigiendo los bastoncillos automáticamente hacia su posición correcta entre los bordes de



apretado, cuando se coloca la pinza.

65 Según otra característica del invento, los bordes de apretado, que se encuentran frente de dos órganos de apretado adyacentes, están conjugados de manera a presentar, uno de ellos una forma en relieve y el otro en forma hueca, estando el conjunto dispuesto de manera que un bastoncillo introducido entre estos bordes se encuentra apretado por lo menos en tres puntos repartidos de forma a asegurar una posición estable, sea cual fuere la sección del bastoncillo.

70

Otras características y ventajas del invento se pondrán de manifiesto en el transcurso de la descripción que sigue, teniendo en cuenta los dibujos que se acompañan y en los que :

75 La figura 1, es una vista, por debajo, de la pinza, según el invento.

La figura 2, es una vista en elevación, en corte según la línea II-II de la figura 3.

La figura 3, es una vista en plano, y

80 La figura 4, es una vista en perspectiva de la pinza, con los helados, y del molde del que se han retirado dichos helados todos juntos.

La pinza según el invento, está provista de los órganos de apretado la, lb, lc, ld y le que se encuentran fijados en un soporte común, constituido, en el ejemplo representado, por dos hojas de resorte 2a y 2b.

85

Debe tenerse presente que estas hojas de resorte tienen, cuando no están sometidas a esfuerzo, una forma encorvada cuya concavidad tiende hacia abajo, de manera a que las partes superiores de los órganos de apretado, que

90



se fijan en estas hojas por su parte inferior, están separadas entre si.

95

Mientras que los órganos de apretado exterior 1a y 1e se encuentran solidarios de las láminas u hojas de resorte 2a y 2b por tornillos 3, los órganos de apretado intermedio 1b, 1c, 1d, se encuentran fijos sobre estas hojas con la ayuda de los remaches 4 en los que la cola o pié atraviesa agujeros que se encuentran en las hojas 2a y 2b, y cuyo diámetro es superior al de los remaches 4 de manera a dar una cierta movilidad a los órganos de apretado 1b, 1c, 1d.

100

Cada órgano de apretado exterior está provisto de una palanca 5 y 6, respectivamente, cuya función se expone mas lejos. Cada palanca está constituida por una parte inferior acodada 5a y 5b, respectivamente, seguido de una parte recta superior 6a y 6b, respectivamente. Estas dos palancas constituyendo los brazos de la pinza y que terminan por una extremidad doblegada 7a y 7b, respectivamente, se encuentran abrazadas por un anillo deslizante o corredizo 8, de forma oblonga.

105)

110

Como puede verse particularmente en las figuras 2 y 4, los órganos de apretado presentan en su parte inferior superficies inclinadas 9 de manera que sus superficies frente dos órganos de apretado adyacentes, forman una V al revés. En su parte superior, los órganos de apretado presentan bordes de apretado extendiéndose en sentido longitudinal y situados de manera que, de dos bordes de apretado mirándose, uno 10, presenta una forma en relieve, mientras que el otro 11, presenta una forma hueca.

115

120

La pinza indicada mas arriba, se utiliza de la si-



guiente manera :

125 Cuando el anillo movil 8 se encuentra en su posición inferior, representada en la figura 2, las hojas de resorte 2a y 2b, pueden ocupar, gracias a su elasticidad, su posición natural encorvada, separando las palancas 5 y 6 y al propio tiempo los órganos de apretado la y le.

130 La pinza se coloca entonces sobre el molde 15 cuyos alveolos 14 contienen los helados congelados 12 cada uno de los cuales está provisto de un bastoncillo o mango de madera 13. En el momento de colocar la pinza, estos bastoncillos 13 se introducen en las V al revés constituidas por las caras inclinadas 9 de los órganos de apretado y se encuentran guiados por estas automáticamente en el espacio existente entre los bordes de apretado 10 y 11 de los órganos de apretado separados. Debe notarse que la colocación de los bastoncillos se efectua automáticamente gracias a las superficies inclinadas de los órganos de apretado.

135 Luego, se aprietan las palancas 5 y 6 y desliza el anillo movil 8 en su posición superior representada en la figura 4 de manera a mantener las palancas 5 y 6 en posición de apretado. Debe notarse que el conjunto está dispuesto de manera que el anillo 8 no puede salirse de las palancas 5 y 6, gracias a la posición inclinada de estos y a sus extremidades dobladas.

140 Este acercamiento de las palancas 5 y 6 ha provocado al mismo tiempo el enderezamiento de las hojas de resorte 2a y 2b y debido a ello el acercamiento de los órganos de apretado la y le que se encuentran en estas. Este movimiento de acercamiento de los órganos de apretado provoca el apretado de los bastoncillos 13 entre los bordes de apre-

150



155

tado 10 y 11 de dos órganos de apretado adyacentes. Inter-
resa hacer presente que la forma especial de dos bordes
de apretado conjugados asegura el apretado perfecto de ca-
da bastoncito, sea cual fuere su sección. En efecto, se
obliga a cada bastoncillo establecer contacto con los bor-
des de apretado por lo menos en tres puntos asegurando su
posición estable. Como ya se ha expuesto mas arriba, los
órganos de apretado intermedios pueden efectuar ligeros
desplazamientos lo que les permite igualmente compensar las
diferencias de sección de los bastoncillos 13.

160

165

Una vez apretados todos los bastoncillos 13 de todos
los helados 12, situados en el molde 15, por las operacio-
nes indicadas precedentemente, es decir situando simplemen-
te la pinza sobre el molde y apretando las palancas 5 y 6
manteniéndolas en posición apretada por el anillo 8, se
puede retirar todos los helados a la vez levantando simple-
mente la pinza con la ayuda de las palancas 5 y 6, formando
entonces mango. Seguidamente, se puede sumergir el conjun-
to de helados 12 que se mantienen en la pinza, dentro de un
liquido de chocolateado, dejándoles luego escurrirse y se-
carse.

170

175

Para que los helados queden libres, basta con hacer
bajar el anillo 8 hasta su posición inferior. La elastici-
dad natural de las hojas de resorte 2a y 2b hace entonces
que estas adquieran nuevamente su posición inicial encorva-
da, representada en la figura 2, separando los bordes de apre-
tado 10 y 11 provocando asi el aflojado de los bastoncillos
13.

180

Queda bien entendido que, la realización descrita y
representada en los dibujos que se acompañan, ha sido dada



185

a título de ejemplo no limitativo y que podría modificarse de manera conveniente la forma, naturaleza, disposición y montaje. Así por ejemplo, el número de los órganos de apretado y de las hojas de soporte pueden ser distintos, pudiéndose utilizar igualmente un dispositivo de cierre otro que el representado.

190

Hecha pues la descripción y aclaraciones precedentes, es preciso añadir que, los detalles de realización de la idea expuesta pueden variar, sin que por ello cambie la esencia de la invención que es la que se desprende de los párrafos que anteceden y se reivindican en la siguiente

N O T A

195

En resumen: El Modelo de Utilidad cuyo registro se solicita, recaerá sobre las reivindicaciones siguientes:

200

1º.- Pinza para retirar del molde y para el chocolateado de los helados provistos de un bastoncillo o mango de madera, caracterizada por el hecho de que está provista de órganos de apretado adyacentes presentando bordes de apretado uno frente a otro, entre los que se aprisionan los bastoncillos, siendo susceptibles de efectuar dichos órganos de apretado, desplazamientos relativos, dirigidos sensiblemente perpendicularmente a los bordes de apretado.

205

2º.- Pinza, según la reivindicación 1, caracterizada por el hecho de que los órganos de apretado se encuentran fijos sobre un soporte común deformable, obteniéndose los movimientos relativos de los órganos de apretado por la deformación de dicho soporte.

210

3º.- Pinza, según las reivindicaciones precedentes, caracterizada por el hecho de que el soporte que es elástico, está constituido por dos hojas de resorte teniendo,



descansando, correspondiendo a su posición de aflojado, una forma encorvada, provocándose el apretado por el enderezamiento de estas hojas produciendo el acercamiento de los órganos de apretado fijados en estas.

215

4º.- Pinza, según una o más de las reivindicaciones precedentes, caracterizada por el hecho de que los órganos de apretado exterior se convierten solidarios de las extremidades de las hojas de resorte de soporte, mientras que los órganos de apretado intermedios se fijan sobre estas con un cierto juego, permitiendo un ligero desplazamiento lateral.

220

5º.- Pinza, según una o más de las reivindicaciones 1 a 4, caracterizada por el hecho de que la deformación de apretado del soporte elástico se obtiene por el acercamiento de dos palancas de forma apropiada, constituyendo los brazos de la pinza, siendo cada una de ellas solidaria de un órgano de apretado exterior, mientras que la deformación de aflojado, se realiza por la elasticidad del soporte elástico, al tomar nuevamente su forma inicial encorvada.

225

6º.- Pinza, según la o las reivindicaciones 1 a 5, caracterizada por el hecho de que los dos palancas de mando para el apretado, están situadas de manera que pueden mantenerse en posición de apretado o bien aflojarse, por el desplazamiento longitudinal de un anillo deslizante pero inmovible, abrazando las dos palancas que forman a su vez un mango, permitiendo la manipulación del conjunto.

230

7º.- Pinza, según la o las reivindicaciones 1 a 6, caracterizada por el hecho de que se ha dado a los órganos de apretado una forma especial permitiéndoles presentar caraguas dirigiéndose, debido a dicha forma, automáticamente

235

240



25518

los bastones hacia su posición correcta entre los bordes de apretado, cuando se coloca la pinza.

245

8º.- Pinza, según la o las reivindicaciones 1 a 7, caracterizada por el hecho de que los bordes de apretado que se encuentran frente de dos órganos de apretado adyacentes se conjugan de manera a presentar, uno de ellos una forma en relieve, y el otro una forma hueca, estando el conjunto dispuesto de manera que un bastoncillo o mango introducido entre estos bordes se encuentra apretado por lo menos en tres puntos repartidos de forma a asegurar una posición estable, sea cual fuere la sección del bastoncillo o mango.

250

9º.- Se reivindica, por último, como objeto sobre el que he de recaer el Modelo de Utilidad que se solicita, "PINZA PARA RETIRAR RAPIDAMENTE DEL MOLDE LOS HELADOS PROVISTOS DE UN MANCO DE MADERA".

255

Todo conforme queda descrito en la presente Memoria, que consta de diez páginas escritas a máquina por una sola cara y dibujos que se acompañan.

Madrid, 11 de Enero de 1951

ALFONSO UNGRIA

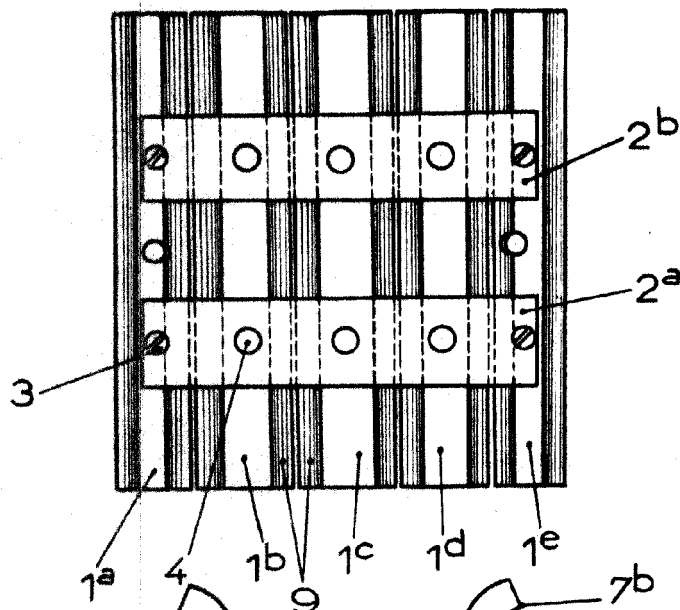


Fig.1

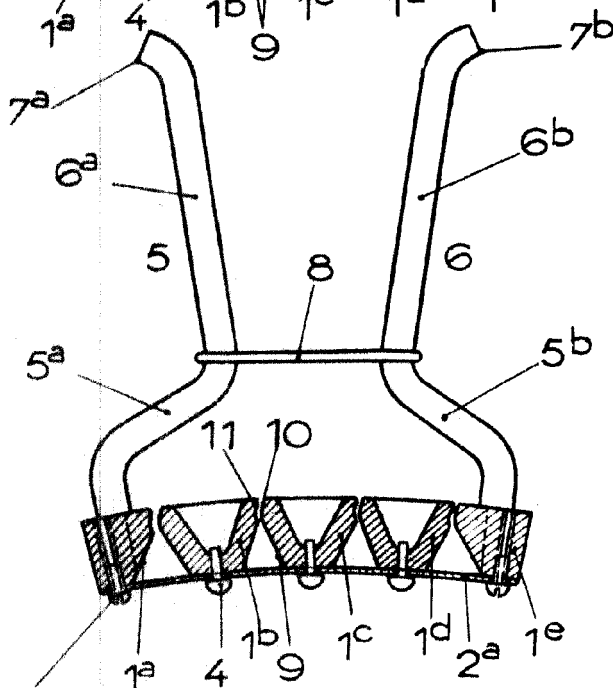


Fig.2

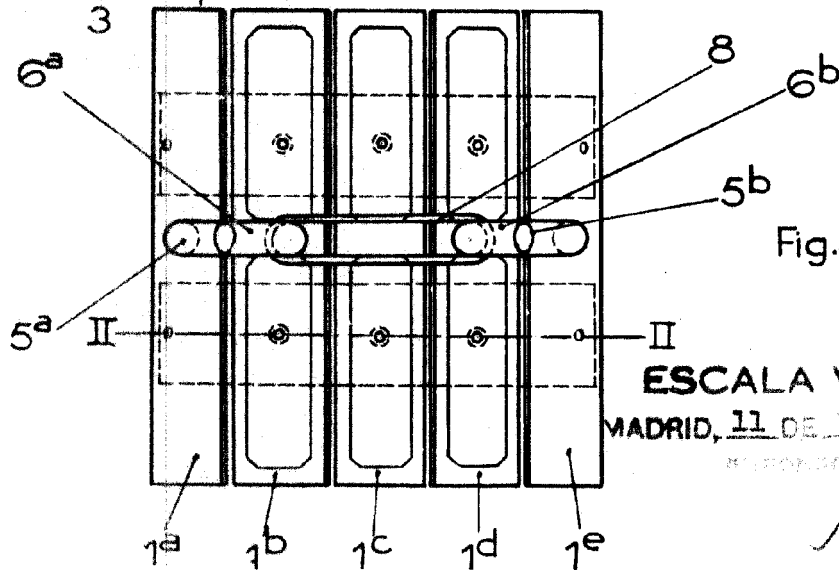


Fig.3

ESCALA VARIABLE
MADRID, 11 DE Enero DE 1951

[Handwritten signature]

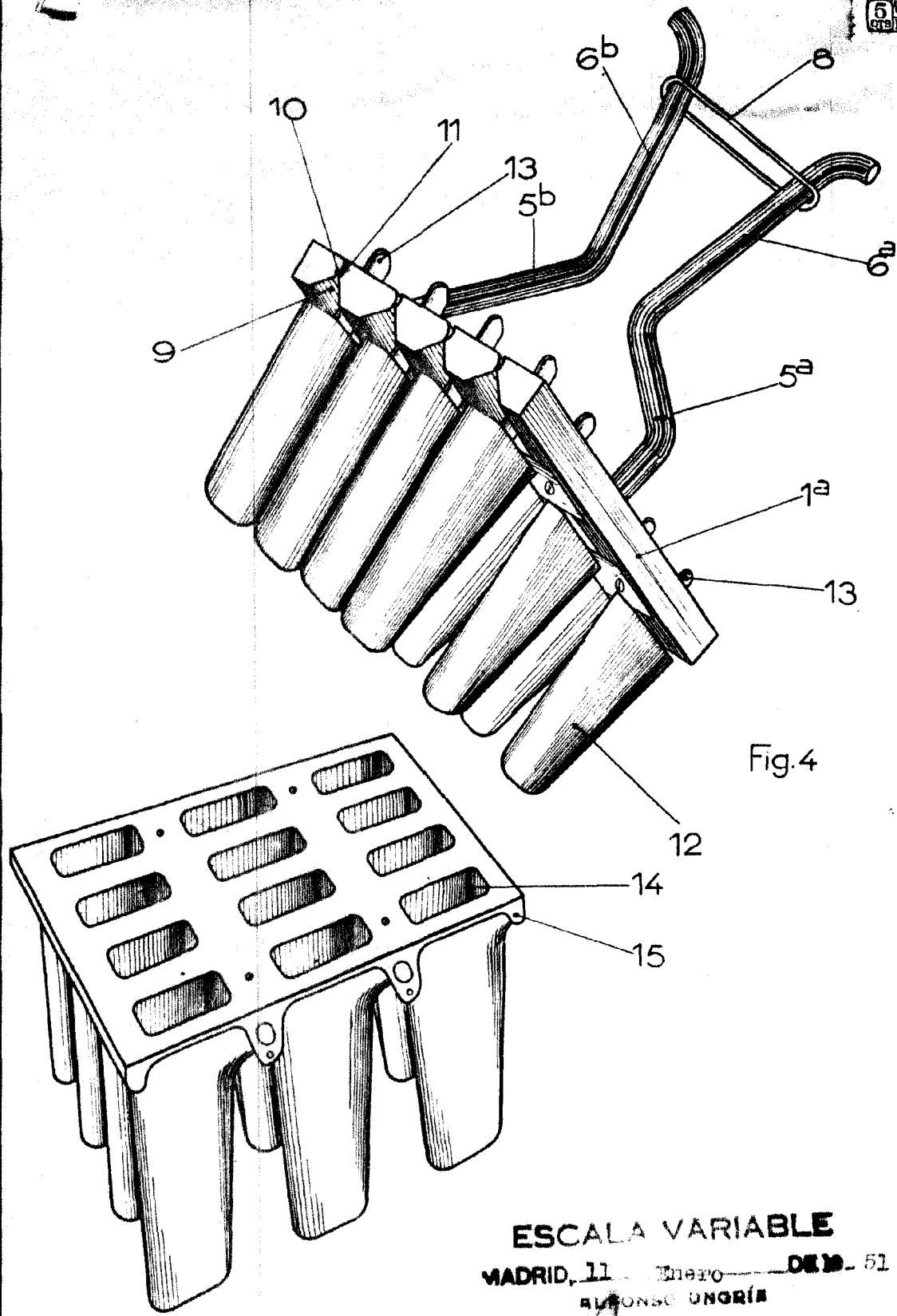


Fig. 4

ESCALA VARIABLE

MADRID, 11 Enero 1951

ALFONSO UNGRÍA

Alfonso Ungria