



255 17

MEMORIA DESCRIPTIVA

que se acompaña a

la solicitud de

un MODELO DE UTILIDAD por VEINTE AÑOS en ESPAÑA.

a favor de

Don JORGE QUERCHFELD, residente en VALENCIA, Císcar -57,

por

" UN SOPORTE PORTA RELOJES ".

Inventor: El solicitante, de nacionalidad alemana.

//////

25517



5

La invención a que se refiere la presente Memoria, constituye una novedad industrial con características y ventajas que la hacen merecedora del privilegio de explotación que por ella se solicita, de acuerdo con las prescripciones del Estatuto vigente de la Propiedad Industrial de 26 de julio de 1929, texto refundido, publicado el 30 de abril de 1930.

10

La finalidad que se persigue con este invento es fabricar y ofrecer al público en general y en especial a los industriales relojeros, un soporte porta relojes que sirve para exponer éstos en el escaparate sin que hagan contacto con el cristal del mismo. Al propio tiempo se facilita al público un soporte que, colocado encima de la mesita de noche y colgado el reloj del mismo, evita que su mecanismo pueda deteriorarse al contacto con la placa de mármol o cristal de la referida mesita, consiguiéndose que al mismo tiempo que sirve de adorno pueda verse la hora sin necesidad de tocar ni levantar el reloj.

15

20

Sirve también para dejar al reloj en reposo encima de cualquier sitio visible, bien sea la mesa de trabajo u otro lugar, especialmente en el verano que molesta llevar el reloj en la muñeca por causa del sudor.

25

Para dar una idea lo más exacta posible de este soporte, se acompaña a la presente Memoria un juego de planos con varios dibujos o figuras, que representan al soporte en diferentes posiciones.

30

La fig. A. es una vista de frente del soporte; el nº 1 es el zócalo, del centro del cual sale una pieza nº 2, cuya parte superior es de forma esférica, atravesando la cual hay un árbol nº 3, que tiene forma semejante a la de una C, como puede apreciarse en el dibujo, pudiendo adoptar cualquier forma geométrica que convenga. El nº 4 es un remache que atraviesa la bola de la pieza nº 2 en sentido perpendi-



35

cular al extremo del árbol nº 3, con lo cual éste queda fi-  
jo a dicha bola. Los nº 5, 6 y 7 son unos pomitos colocados  
uno en cada extremo superior.

40

La fig. B. representa una sección vertical del aparato,  
tal como se ve en la fig. A. El zócalo nº 1 es hueco inte-  
riormente y la pieza nº 2 va remachada al zócalo por su par-  
te inferior. En esta figura se ve claramente cómo el rema-  
che nº 4 atraviesa la bola y aprisiona al mismo tiempo al  
árbol nº 3. Este remache nº 4 puede suprimirse y en su lu-  
gar se pone un tornillo graduable para que aprisionando de  
igual manera al árbol nº 3, pueda éste ser graduado a volun-  
tad con la inclinación que se desee, según el servicio que  
haya de prestar.

45

La fig. C. representa una vista en planta del soporte.  
La finalidad de las piezas que indican los números, ya se  
hace constar en párrafos anteriores.

50

La fig. D. representa el soporte con el reloj colocado  
y dispuesto para su uso. En esta figura se aprecia la mane-  
ra en que va colocado el reloj; tan solo es menester abro-  
char la correa tal como va en la muñeca y engancharlo en  
los extremos del árbol, de forma que quede por la parte su-  
perior entre los pomitos nº 6 y 7 y por la inferior entre  
la pieza nº 2 y el pomito nº 5. Estos pomitos evitan que  
la correa se deslice más allá de ellos, evitando por consi-  
guiente que el reloj de caiga. Ha de hacerse resaltar, co-  
mo se ha dicho anteriormente, que la forma del árbol se re-  
presenta en los planos a título ejemplo solamente, ya que  
éste puede adoptar todas las formas geométricas y capricho-  
sas que sean exigidas por los compradores y crean convenien-  
te los fabricantes.

55

60

De igual manera, el zócalo nº 1 puede ser de diferentes



65 formas geométricas, pudiendo llevar su superficie exterior grabada o lisa, según convenga para su venta.

Este soporte se fabricará en toda clase de tamaños y materiales.

70 Hecha la descripción precedente es preciso añadir que los detalles de realización de la idea expuesta pueden variar, sin que por ello cambie la esencia de la invención, que es la que se desprende de los párrafos que anteceden y la que se reivindica en la siguiente

NOTA

75 En resumen: el Modelo de Utilidad que se solicita recaerá sobre las reivindicaciones siguientes:

1ª.- Un soporte porta relojes, caracterizado porque está formado por un zócalo de cuyo centro parte una pieza con una cabeza a través de la cual pasa un árbol.

80 2ª.- Un soporte porta relojes, según reivindicación primera, caracterizado porque lleva un remache o tornillo rosado que atravesando la cabeza de parte a parte o hasta su centro, deja fijo al árbol con la inclinación que se desea.

85 3ª.- Un soporte porta relojes, según las anteriores reivindicaciones, caracterizado porque tiene unos pomitos colocados en los extremos del árbol y parte media, que impiden que se salga la correa del reloj.

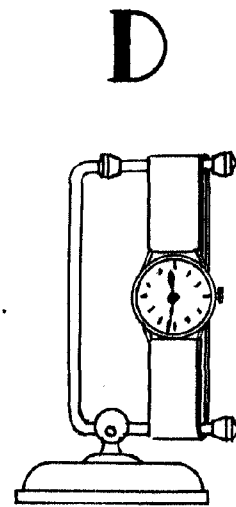
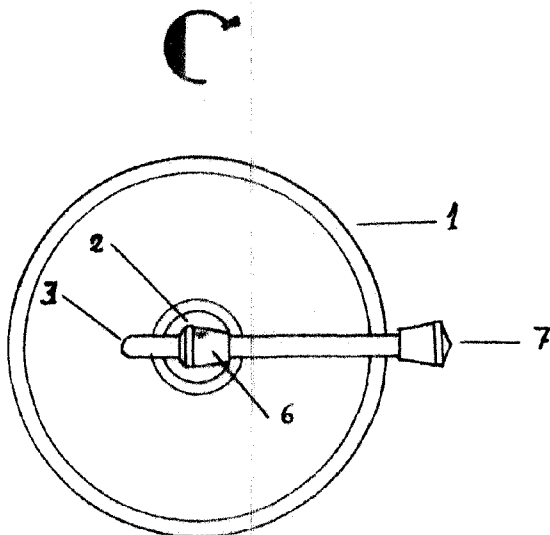
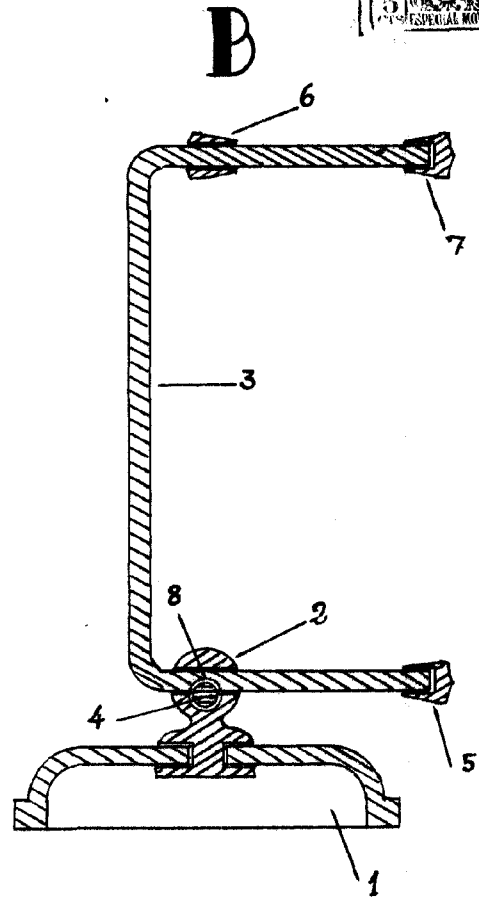
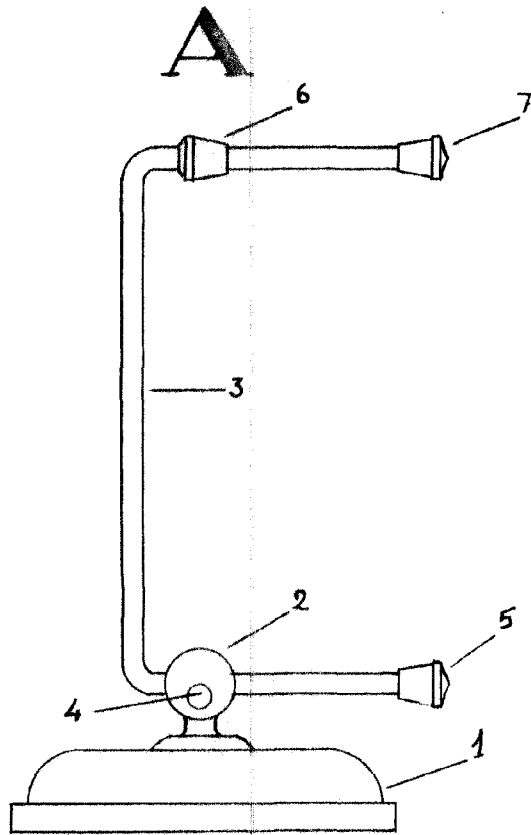
4ª.- Se reivindica, por último, como objeto sobre el que ha de recaer el Modelo de Utilidad que se solicita: "UN SOPORTE PORTA RELOJES".

90 Todo conforme queda descrito en la presente Memoria, que consta de cuatro hojas escritas a máquina y dibujos que se acompañan.

Madrid, 11 enero de 1.951.

ALFONSO UNGRIA

25517



ESCALA VARIABLE  
 MADRID, 11 DE Enero DE 1911.  
 ALFONSO UNGER