

5742-1-

MODELO de UTILIDAD

que por veinte años, se solicita, a favor de don Jose CASTELAVI NOVIRA, de nacionalidad española y domiciliado en San Sebastian, que ha de recaer sobre un NUEVO CASCANUECAS A TORNILLO.

memoria descriptiva

-o-o-o-o-o-o-o-o-

El presente registro de Modelo de Utilidad, tiene por objeto garantizar la explotación exclusiva, en todo el territorio Nacional, de un nuevo cascanuecas a tornillo, conforme se describe a continuación, y se representa, en forma grafica, aunque a título de ejemplo, en el plano adjunto.

5

Este nuevo modelo de cascanuecas, esta esencialmente constituido por dos cuerpos; uno de ellos provisto de una cavidad semiovoidal, apropiada para la introduccion de una nuez, y de un orificio roscado en uno de los costados de dicha cavidad; el otro esta provisto de un vástago filiforme que a través del orificio roscado del otro cuerpo se introduce

10

15

en la cavidad mencionada cascando contra la pared opuesta al orificio la nuez que se hubiese introducido. Estos dos cuerpos pueden adoptar formas variadas; por ejemplo, en el dibujo adjunto (el que va provisto del vastago fileteado), representa el busto correspondiente a dicha cabeza.

20

Entre las ventajas apreciables en este modelo cabe destacar tres principales:

25

a)- La poca fuerza que es necesario desarrollar para cascar una nuez, pues salta a la vista que un tornillo multiplica la fuerza ejercida por nuestra mano mucho mas que una tenaza (el sistema mas ordinariamente usado).

30

b)- La nuez queda recogida en una camara que, con ayuda de la mano que sujeta el aparato, llega a ser completamente cerrada, con lo cual se evita que los fragmentos de la nuez, al ser cascada, salten al rededor.

35

c)- Puede dosificarse perfectamente la fuerza ejercida con lo cual se evita el riesgo de machacar la nuez al ser cascada su cascara.

Descripción de planos.

Fig. I- Representa el conjunto del cascanueces visto de costado y mostrando la seccion de la pieza superior y de la porcion de vastago introducido en ella.

40

1)- Seccion de la pieza superior (en este caso una cabeza humana, como puede ser cualquier otra figura); 2)- Cavidad destinada a introducir la nuez; 3)- Vastago fileteado mostrando en seccion la parte introducida en la pieza 1. 4)- Pieza inferior (en este caso el busto correspondiente a la cabeza de la pieza superior).

45

- tres -

Fig. II- Representa el conjunto del cascaca
ces, visto de espaldas. 1, 2, 3 y 4, como en la fig.

La forma, materiales, y dimensiones pueden
ser variables y en general, cuanto sea accesorio ;
secundario, siempre que no altere, cambie o modifi-
que la esencialidad del invento que se describe, en
los terminos anteriores, que deben ser tomados con
caracter amplio y nunca en forma limitativa, reser-
vándose el peticionario, el derecho a obtener los
oportunos registros complementarios, que la practica
de su invencion, le vaya aconsejando.

NOTA de

REIVINDICACIONES.

Se reivindica, como de la propia y nueva in-
vencion, a favor de don Jose Castellvi Revira, por
los extremos que se expresan a continuacion:

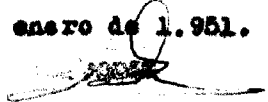
PRIMERO.- Por un "nuevo cascaca a tornillo"
caracterizado por estar constituido esencialmente
por dos cuerpos; el uno provisto de una cavidad ca-
pa para una nuez y un orificio resaca en la base
de dicha cavidad; y el otro provisto de un vástago
fileteado que ceba en el orificio del otro cuerpo y
avanza a traves de su cavidad, cascaca contra la
cara opuesta al orificio la nuez que se hubiese in-
troducido, consiguiendose tener que desarrollar poca
fuerza de presion, desficar esta y que los
fragmentos de la nuez, al ser cascaca, no salten al
rededor.

SEGUNDO.- Por un NUEVO CASCACOS A TORNILLO.

La presente memoria, consta de tres hojas fo-
liadas y mecanografiadas, por una sola cara y un plano.

Madrid, a 5 de enero de 1.951.

P.A.



80
81-

25485

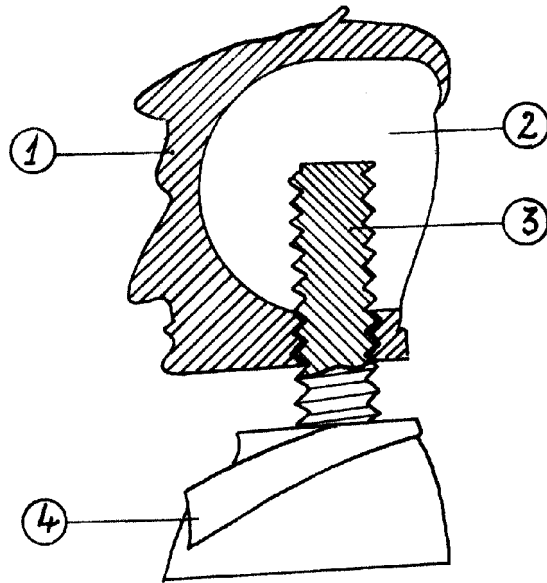


Fig. I.

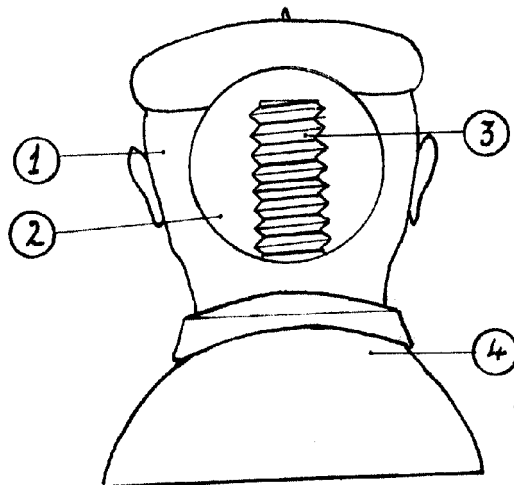


Fig. II.

San Sebastian,
18. diciembre 1950.

A handwritten signature in ink, appearing to be "Jose Castellvi Rovira".

Escala variable.