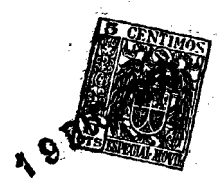


MODELO DE UTILIDAD



MEMORIA DESCRIPTIVA

sobre:

" VASO PLEGABLE PERFECCIONADO "

Solicitante: Don ALBERTO TRILLA MORAGUES.
Residencia: BARCELONA, Calle Nápoles, 352.
Nacionalidad: Española.

5 El objeto de la presente solicitud lo constituye un vaso plegable perfeccionado, de material plástico, del tipo de los constituidos por varios arcos troncocónicos de diferentes diámetros, encajados entre sí y susceptibles de replegarse para quedar todos ellos a igual altura.

Tales vasos plegables, fabricados en diversos materiales y especialmente en aluminio, se conocen desde hace decenios, estando combinados los mismos generalmente con una caja adicional para guardar y proteger el vaso plegado.

10 El vaso plegable perfeccionado que constituye el objeto de la presente solicitud, fabricado preferentemente de material plástico, se caracteriza, esencialmente, porque el arco menor está unido e forma cuerpo con una base que presenta por su parte superior un saliente troncocónico en el que puede
15 encajar a frotamiento duro, para lograr el cierre del vaso



una vez replegado, el borde inferior del aro mayor, que
forma así con dicha base una especie de caja que queda
completada con una tapa dotada de un reborde doblado hacia
abajo que mediante ligera presión puede encajar en el borde
5 superior del aro de mayor diámetro provisto al efecto de un
saliente redondeado.

Merced a la construcción especial descrita de las
diversas piezas que constituyen el vaso plegable se logra
que con los propios elementos del vaso quede formada una
10 caja al ser replegados los aros troncocónicos, lo cual
representa evidentemente una importante ventaja sobre los
vasos conocidos hasta la fecha combinados con caja adicional.

Para la mejor comprensión del invento se ilustra en el
dibujo adjunto, a título de ejemplo no limitativo, una forma
15 de realización. En dichos dibujos:

Fig. 1 es una vista lateral del vaso perfeccionado en
posición desplegada;

Fig. 2 muestra en corte vertical el propio vaso pero
replegado.

20 El vaso representado comprende tres aros troncocónicos
1, 2 y 3 de diferentes diámetros, encajados entre sí como
corrientemente. El aro menor 1 se halla fijado a una base 4
que de acuerdo con la presente invención presenta cerca de
su periferia un saliente troncocónico 5, en el cual puede
25 encajar a frotamiento duro el borde inferior del aro mayor 3
cuando se halla replegado, para lo cual el diámetro interior
menor de dicho aro es sensiblemente igual que el diámetro
menor del saliente troncocónico 5 mencionado. El borde superior
del aro troncocónico 3 de mayor diámetro está provisto de un
30 saliente redondeado 6 que permite el encaje mediante suave

25482



presión de la tapa 7 dotada al efecto de un reborde 8
doblado hacia abajo.

Conforme puede apreciarse en la Fig. 2 que representa
el vaso replegado, el aro 3 de mayor diámetro, encajado en
5 el saliente 5 de la base 4, constituye con ésta la caja que
encierra los restantes aros troncocónicos, protegiéndolos,
y cuya caja queda completada por la tapa 7 que con su reborde 8
va sujeta en el saliente 6 del propio aro 3. Para utilizar
el vaso basta quitar la tapa 7 y desplegar los aros tronco-
10 cónicos en la forma habitual.

Se hace constar que este vaso plegable perfeccionado
puede fabricarse en todos los tamaños, materiales y colores
que se deseen.

N O T A.

15 El modelo de utilidad que se solicita recae sobre las
siguientes reivindicaciones:

1ª.- Vaso plegable perfeccionado del tipo de los consti-
tuídos por varios aros troncocónicos de diferentes diámetros,
encajados entre sí y susceptibles de replegarse todos ellos
20 para quedar a igual altura, caracterizado porque el aro menor
(1) está unido o forma cuerpo con una base (4) que presenta
por su parte superior un saliente troncocónico (5) en el que
puede encajar a frotamiento duro, para lograr el cierre del
vaso una vez replegado, el borde inferior del aro mayor (3),
25 que forma así con dicha base una especie de caja que queda
completada con una tapa (7) dotada de un reborde (8) doblado
hacia abajo que mediante ligera presión puede encajar en el
borde superior del aro de mayor diámetro (3) provisto al
efecto de un saliente redondeado (6).

30 2ª.- VASO PLEGABLE PERFECCIONADO,

25482

19 DIC 1950



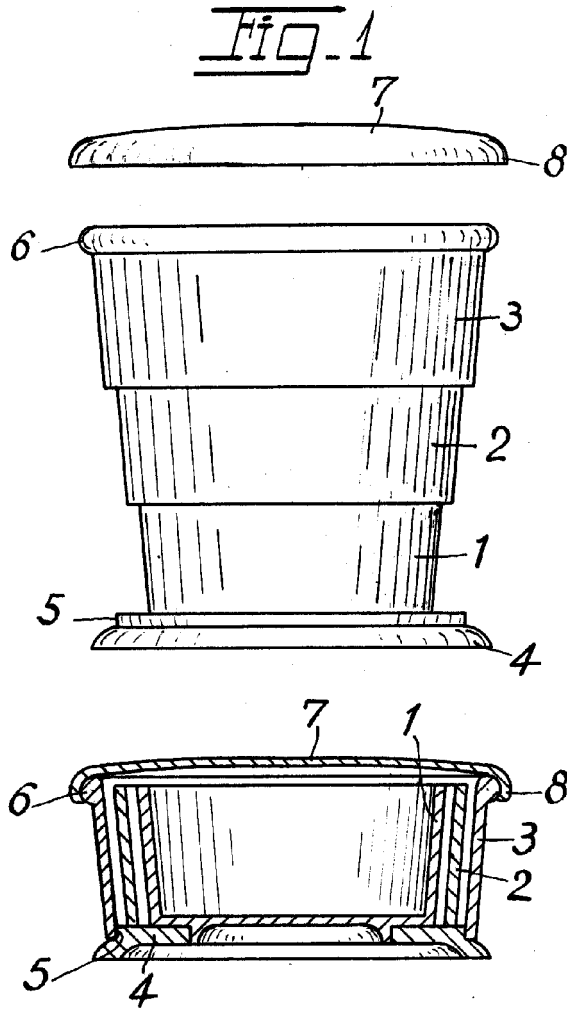
tal y como queda descrito y reivindicado en la presente memoria que consta de cuatro hojas mecanografiadas por una sola cara y de una lámina de dibujos.

Madrid, 22 de Mayo de 1950.

ALBERTO TRILLA MORAGUES
P.P.

Per Poder de J. GOMEZ ACEBU

25482



22 MAY. 1950
Per Poder de J. GOMEZ ACEBO

Arata 61