

25475



Memoria Descriptiva del Modelo de  
Utilidad solicitada a favor de los Sres. Don Ricardo  
de Rada y de la Vifa y Don Herman Bergas Santos, resi-  
dentes en Madrid, calle de Juan Bravo, número 40, por  
"UN NUEVO PALILLERO HIGIÉNICO DE DISTRIBUCIÓN AUTOMÁ-  
TICA POR UNIDADES"

--ooOoo--

Defecto común a todo género de palilleros  
desde lejanos tiempos, es el sucio manejo a que se  
encuentran sometidos los palillos, puesto que cons-  
truidos aquéllos con diversos elementos y constitu-  
ciones, todos ellos se resumían en la existencia de  
un envase o depósito de palillos del que se van ex-  
trayendo pausadamente y por los usuarios más diver-  
sos los palillos que se requieren para su utilización  
y, naturalmente, con el concurso de los dedos no exen-  
tos nunca de impurezas más o menos graves. Y lo es



así, porque los envases palilleros actualmente en uso, en modo ninguno permiten extraer un solo palillo sin que los dedos del que lo requiera puedan evitar el roce o contacto con el resto de los contenidos en el palillero. Según se dice, esto es causa de múltiples y variadas contaminaciones de todo género, proporcionadas precisamente en virtud del constante e inevitable manoseo, puesto que las manos, limpias o no, siempre se encuentran expuestas a trasladar, impensadamente por los usuarios, gérmenes o miasmas susceptibles de proporcionar serios trastornos en la boca (dentadura) y en general en el organismo de quien posteriormente se sirva de palillos del mismo envase palillero.

El apuntado y gravísimo defecto ha sido totalmente resuelto con el nuevo palillero higiénico objeto del presente Modelo de Utilidad, puesto que en éste, además de estar contenidos los palillos en un depósito cerrado, exento por tanto de contaminaciones, su utilización permite coger exclusivamente un palillo con absoluta independencia de los restantes contenidos en el palillero que no solo no pueden ser tocados, sino que ni siquiera son vistos, reservándose en espera de que se requieran nuevas y posteriores utilizaciones.

Con ayuda de la hoja de planos, vemos en la Fig. 1, una representación del palillero en planta exterior y en la Fig. 2, la propia representación en corte interior. Según se advierte, se trata de un envase caprichoso que puede o no adoptar la forma tronco-cónica u otra adecuada. Este envase



posee una base -4- prolongada superiormente, total-  
 mente hueca. Interiormente a ella y limitada por  
 los tepes interiores -7-13- se aloja el segundo cuer-  
 po de que consta -2- que posee en su exterior -2'-  
 45 unas líneas verticales en relieve que, coincidiendo  
 con las parciales contenidas interiormente del cuer-  
 po de base -4-, -4-3- permiten el desplazamiento  
 longitudinal (de arriba a abajo ó inversamente) del  
 50 segundo cuerpo -2- sobre el primero descrito -4- im-  
 pidiendo al propio tiempo, movimientos falsos de gi-  
 ro. Estos dos cuerpos mencionados, tienen por fina-  
 lidad lograr el movimiento requerido para la más per-  
 fecta utilización del apillero. En el cuerpo base  
 55 -4- y en -8- y en su centro, posee un orificio de  
 las proporciones interiores del aludido cuerpo -12-  
 el cual, provisto de un paso de rosca, permite el  
 ajuste de una pieza adecuada -9-, provista asimismo  
 de un saliente o pestaña -5- que permite su atorni-  
 llado y desatornillado. Esta pieza -9- lleva en su  
 60 centro la espiga -10-, la cual, según es de advertir  
 -17- termina superiormente introducida en la canela-  
 dura u orificio -17-, sin rebasarlo, siendo el extre-  
 mo superior de la mencionada espiga -10- de forma de  
 65 "V". Entre ambos cuerpos -4-2-, por su interior,  
 lleva un muelle espiral -11- que permite la ascen-  
 sión del cuerpo -2- sobre el -4-, hasta su total ex-  
 pansión. Finalmente, la parte interior -14- del  
 cuerpo -2-, que posee inferiormente una forma apro-  
 piada de embudo o cono invertido, permite que al de-  
 70 positarse sobre ella determinado número de pabillos,



75 tiendan todos ellos por su propio peso, a buscar el centro del depósito así constituido -14- existiendo siempre uno de ellos que necesariamente ha de situarse encima de la espiga -17- que pasa del cuerpo base -2- al segundo cuerpo -2-, a través de un orificio de las mismas proporciones de la espiga -10- -17- y sobre la forma "V" en que termina superiormente.

80 Un tercer cuerpo -1- montado sobre el -2- a través de las pestañas o resaltes de ajuste -19-18- roscado o né -6- amplía la capacidad del depósito -14-15- a las dimensiones aproximadas de los palillos de empleo usual y corriente.

85 De todo lo expuesto, se desprende que al presionar sobre el cuerpo -1-, desciende éste y el cuerpo -2-, presionando a su vez el muelle espiral -11-. Este movimiento, logra que la espiga fija contenida en el cierre ajustable inferior -9-17-, pase a través del cuerpo -2- en la proporción rigurosamente exacta en que descienden los cuerpos -1-2- haciendo al propio tiempo ascender al palillo contenido en la espiga sobre su remate superior en "V", el cual, por la concoidad de las paredes superiores interiores del depósito -14-15-, sale por el orificio superior -16- listo para uso y con absoluta independencia del resto de los palillos contenidos en el palillero los cuales, sucesivamente a medida que se requieren, van saliendo al exterior tras leves presiones alternativas del cuerpo -1-2- sobre el -4-.

90

95

100

Este es, esencialmente, el objeto del presente Modelo de Utilidad, cuyos detalles, simplemente



105

enunciativos, pueden ser objeto de las modificaciones e alteraciones que aconseje la práctica de ejecución, siempre que ello no cambie, altere o modifique, la naturaleza de la invención.

--oo0oo--

**N o t a . -** Se reivindica la propiedad de este Modelo de Utilidad:

1) - Un nuevo palillero higiénico de distribución automática por unidades, caracterizado porque consta de dos cuerpos principales y uno de cierre-guía los cuales, constitutivo el primero de la base, aloja en su interior mediante canaladuras longitudinales que permitan su libre movimiento descendente y ascendente, aloja un segundo cuerpo, existiendo asimismo interiormente un muelle espiral que mantiene permanentemente el segundo cuerpo en la parte superior del primero.

2) - Un nuevo palillero higiénico de distribución automática por unidades, según 1ª reivindicación, caracterizado porque del cuerpo de base inferior, montado sobre un dispositivo de cierre roscado, parte una espiga fija que, superiormente, termina en una forma "V", la cual se introduce, sin rebasarlo, en orificio inferior interior del cuerpo de movimiento descendente y ascendente.

3) - Un nuevo palillero higiénico de distribución automática por unidades, según 1ª y 2ª reivindicaciones, caracterizado porque sobre los dos cuerpos referidos y a través de pestañas o resaltes roscados o nó, está montado un tercer cuerpo cónico rematado en



teriormente por un orificio destinado a la salida de palillos.

4) - Un nuevo palillero higiénico de distribución automática por unidades, según 2ª y 3ª reivindicaciones, caracterizado porque el depósito de palillos constituido, posee por su parte inferior una constitución cónica invertida o de embudo, al objeto de lograr que los palillos, uno a uno, buscando el centro por su propio peso se alojen en el remate "V" que constituye la espiga fija superiormente, con lo que al presionar el conjunto palillero superiormente y descender los dos cuerpos superiores del mismo sobre el primero, inferior, la espiga con el palillo sobre ella, se introduce por el orificio inferior del depósito y la misma proporción longitudinal del palillo sale al exterior por el orificio superior, listo para uso.

5) - "UN NUEVO PALILLERO HIGIÉNICO DE DISTRIBUCIÓN AUTOMÁTICA POR UNIDADES"

Esta Memoria Descriptiva, consta de seis hojas mecanografiadas por una sola cara y de una hoja de planos.

Madrid, - 2 ENE. 1951

G. ALONSO  
Por López



- 2 ENE

FIG-1

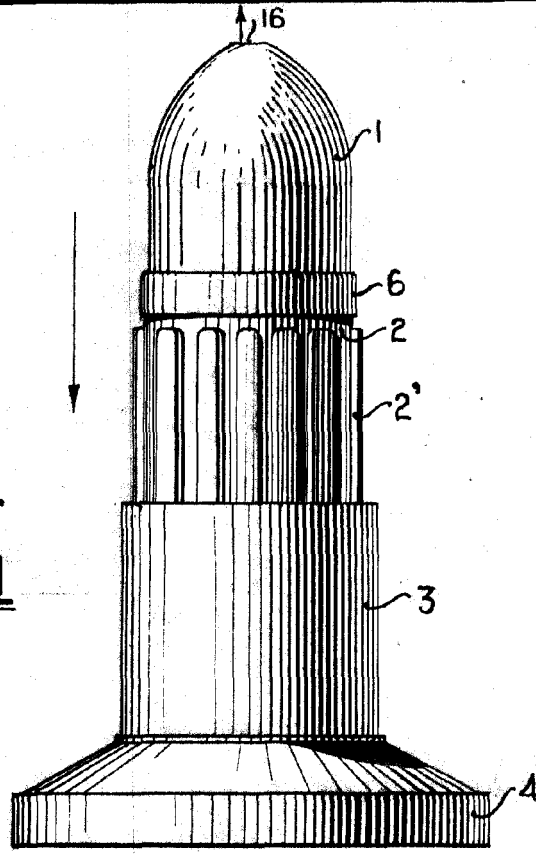
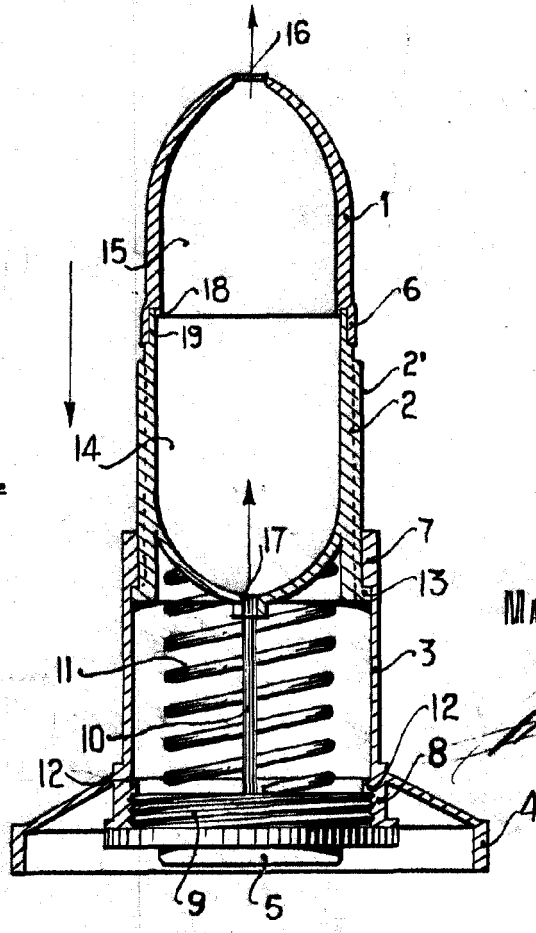


FIG-2



MADRID, - 2 ENE. 1951

C. ALONSO

ESCALA VARIABLE