

25466



MEMORIA DESCRIPTIVA

---

MODELO DE UTILIDAD.

PAIS : ESPAÑA.

DURACION : 20 AÑOS .

OBJETO : "UN CERROJO O MECANISMO ACOPLADO A LAS MESAS  
"DE JUEGO DE FUTBOL DE SALON"

---

A nombre de : DON AURELIO PARDO CANO.

Domiciliado en : VALENCIA, Angel Guimerá, 67.

Nacionalidad : ESPAÑOLA.

25466



Consiste el presente invento en un Modelo de Utilidad por un cerrojo o mecanismo apropiado para hacer descender desde un compartimiento de retención, las pelotas con que se juega en la mesa.

Para mejor comprensión del invento, se ha dotado a esta memoria descriptiva de un plano de dibujos, en el cual:

La fig. 1 representa una vista en alzado de perfil.

La fig. 2 representa una vista en alzado de frente.

La fig. 3 representa una vista en planta.

Consta en esencia el mencionado cerrojo de una ranura (1) por la que se ha de introducir la ficha destinada a hacer funcionar el mecanismo. Esta ranura (1) es la entrada de un canalillo (3) abierto en su parte inferior, con el fin de que por esta abertura caiga la ficha en una muesca efectuada en la palanca principal terminada en el propulsor (2) y a la altura del tope en ésta efectuado.

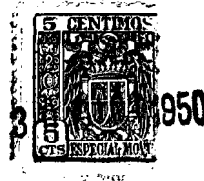
Este tope, está destinado a evitar mediante su encuentro con la pieza (4) que la palanca principal se deslice, y actúe sobre la pieza (6).

Cuando la ficha introducida en la ranura (1) después de deslizarse por el canalillo de conducción (3), cae en la muesca efectuada en la palanca principal la pieza (4) encuentra antes la ficha que el tope y sobre esta ficha desliza, superando el obstáculo del tope.

El mecanismo ha quedado funcionando al empujar nosotros el pulsador (2).

La palanca principal actúa sobre una pieza o palanca (6) que va a continuación y es la que ha de abrir el depósito de

25466



retención de las pelotas.

Una vez efectuado el ciclo de funcionamiento y por efecto de los muelles (5), la palanca sufre un movimiento de reacción, inverso al de propulsión inicial, que deja el mecanismo o cerrojo en su posición inicial de reposos.

Durante la operación anteriormente descrita, la ficha introducida cae a un compartimiento adecuado.

### REIVINDICACIONES

1ª.- Un cerrojo o mecanismo acoplado a las mesas de juego de futbol de salón, destinado a hacer descender desde un compartimiento de retención las pelotas con las que se juega, caracterizado por una ranura por la que se introduce la richa destinada a hacer funcionar el cerrojo o mecanismo, que es la entrada de un canalillo abierto en parte inferior, con el fin de que por esta abertura caiga la ficha en una muesca efectuada en la palanca principal terminada en el propulsor y a la altura del tope en ésta efectuado.

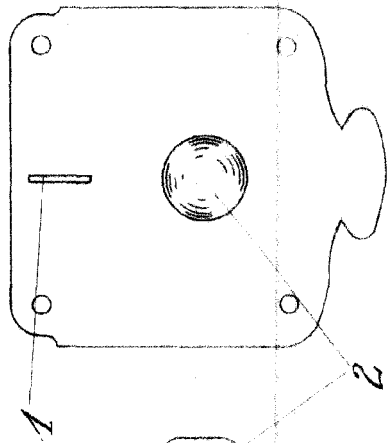
2ª.- Un cerrojo o mecanismo acoplado a las mesas de juego de futbol de salón, caracterizado porque la palanca principal actua sobre una pieza o palanca que va a continuación y es la que ha de abrir el depósito de retención de las pelotas, y una vez efectuado este proceso y por efecto de dos muelles, la palanca principal sufre un movimiento de reacción inverso al de propulsión inicial, que deja el mecanismo o cerrojo en su posición inicial de reposo.

3ª.- "UN CERROJO O MECANISMO ACOPLADO A LAS MESAS DE JUEGO DE FUTBOL DE SALON".

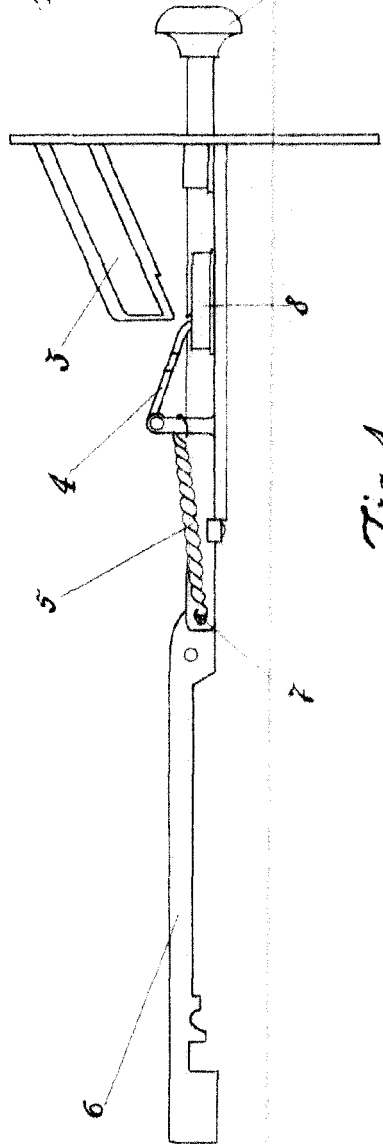
Madrid, 30 de diciembre de 1.950.

AURELIO PARDU CANO.

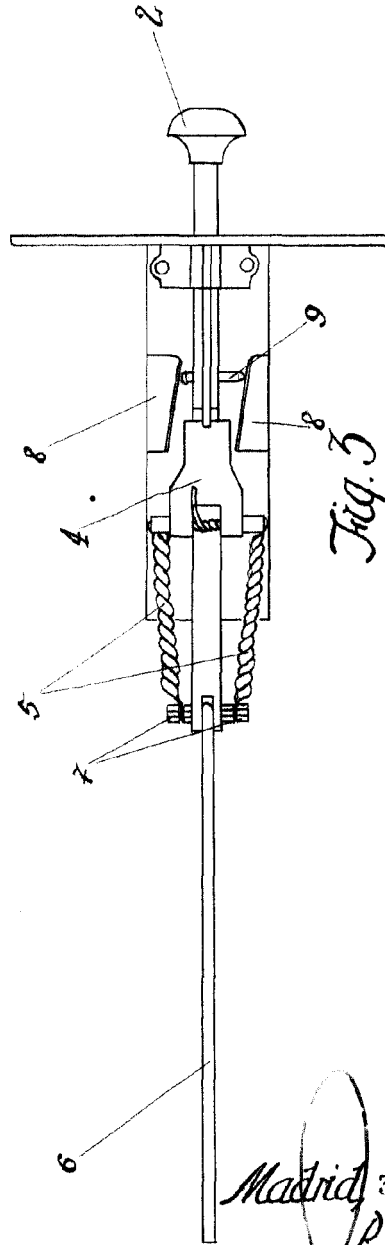
25466



*Fig. 2*



*Fig. 1*



*Fig. 3*

*Madrid 30 Dicbre. 1950*

*P.A.*  
*[Signature]*