



M O D E L O
D E
U T I L I D A D

a favor de Don Isidro Genescá Esquiús, de nacionalidad española, residente en Mollerusa (Lérida), Plaza M. Bertrand, 8, 9 y 11, por "UN TABAL PARA SARDINAS (ARENQUES) PERFECCIONADO".

MEMORIA DESCRIPTIVA

- La presente invención se refiere a un total perfeccionado, destinado a contener sardinas (arenques), el cual presenta notables ventajas sobre las realizaciones corrientes de este tipo, entre las cuales cabe citar la facilidad de construcción, reducción de volumen, peso y mejor presentación, facilidad de cierre y apertura, y perfecto aislamiento del producto, así como una notable reducción del coste de construcción y de transporte.
- 5.
10. Hasta el presente, los tabales se construyen con



5. duelas de madera gruesa, retenidas por aros de madera de castaño, teniendo por tapa y fondo varias tapas asimismo de madera gruesa, convenientemente unidas por sus aristas. El peso de tales tabales es muy considerable (de 15 a 22 kilos), siendo dificultosa la extracción de la tapa, cuya operación requiere herramientas, el manejo de las cuales ocasiona molestias y muchas veces desperfectos en la mercancía.

10. Todos estos inconvenientes quedan totalmente salvados con el tabalóbjeto de la invención, el cual consta de una caja formada por un testero a base de chapa, placa de madera delgada o cartón reforzado con productos aislantes apropiados, contrachapado, etc. Convenientemente curvada y retenida por sus extremos,

15. viniendo la misma asegurada con unos aros metálicos, o de madera de poco grueso. El fondo de esta tabal es asimismo de chapa o placa de dos o tres piezas unidas entre sí, o de una sola, presentando la tapa que es de igual constitución, unos anillos para facilitar el destapado.

20. El peso de este tabal queda reducido de 2,5 a 3,5 kilos. Para mejor conservación de la mercancía, el interior del tabal puede estar ferrado con papel apropiado, cartón, corchò o simplemente con una pintura no porosa por dentro o por fuera del envase, que asegure

25. la hermeticidad, al efecto de aislar el género del ambiente perjudicial para la grasa de las sardinas.

Para la mejor comprensión de la presente memoria descriptiva, se acompaña un dibujo en el que, tan



sólo a título de ejemplo, se representa un caso práctico de realización de un tabal de las características indicadas.

5. En dicho dibujo, la figura 1 es una vista en perspectiva del tabal; la figura 2, una sección de la figura 1; y la figura 3 corresponde a una plata superior del tabal destapado.

10. El tabal está formado por una caja cilíndrica de poca altura (barrica), constituido por el testero -1- fondo -2-, tapa -3- y aros de retención -4-.

15. El testero -1- está formado a base de chapa o placa de madera (contrachapado) o bien cartón reforzado con productos aislantes; convenientemente curvado y con sus extremos superpuestos en el punto de unión para el cierre perfecto.

20. La base o fondo -2- del tabal y la tapa -3- del mismo están formados por chapas, planchas o cartón reforzado en varias piezas unidas o en una sola, presentando la tapa -3- unas anillas -5- articuladas a dicha tapa y destinadas a facilitar el destapado del tabal.

Los aros -4- pueden ser metálicos o no, teniendo la misión de retener los testeros -1-, formados, como se ha indicado, de una sola pieza convenientemente curvada.

25. Para la mejor conservación de la mercancía, puede forrarse el interior del tabal con papel, cartón, corcho o simplemente con una pintura no porosa por dentro o por fuera, a fin de evitar alteraciones en la mer-



cancia ocasionadas por las propiedades secantes del aire o cambios de ambiente.

5. El tabal así construido resulta de poco peso, es de fácil y económica construcción y puede destaparse sin necesidad de herramientas, bastando para ello tirar de las anillas -5- destinadas a tal fin, previamente sacado el arco o precinto que sujeta la tapa. La presentación o estética de estas tabales es superior a las de los corrientes, los cuales están formados por piezas toscamente trabajadas y ajustadas muchas veces defectuosamente.
- 10.

- Por lo que respecta a la cantidad del contenido, el tabal perfeccionado admite la misma cantidad de sardinas (arenques) que el tabal corriente, con la ventaja de que su volumen y peso (tara) es muy inferior al de éste. El primero vacío pesa de 2,5 a 3,5 y el segundo de 15 a 22 kilos.
- 15.

- Serán independientes del objeto de la invención, los materiales, formas y dimensiones, tanto absolutas como relativas del tabal descrito, siempre que las variaciones que se introduzcan no afecten a su esencialidad.
- 20.

- . -

N O T A

Se reivindica como objeto del presente modelo de utilidad:-



1. Un tabal para sardinas (arenques) perfeccionado, que consiste esencialmente en una caja cilíndrica de poca altura, cuyas paredes o testero están formadas por una placa o plancha delgada de material apropiado, tal como madera contrachapada, cartón reforzado con productos aislantes o análogo, estando esta placa convenientemente curvada y con sus extremos superpuestos en su punto de unión, figurando como elemento de retención de dicho testero unos aros de material adecuado, tal como madera delgada o fleje metálico, y siendo la tapa y el fondo a base de este tabal de una sola pieza, constituida asimismo de placa o plancha de madera contrachapada, cartón o similar, y figurando en la cara exterior de la tapa unas anillas articuladas a esta última para facilitar la extracción de la tapa del tabal, el cual, puede estar interiormente forrado de una capa aislante, a base de papel, cartón o corcho, para conservar la mercancía y evitar la salida del aceite y grasas.

2. Un tabal para sardinas (arenques) perfeccionado.

Todo ello según queda escrito y reivindicado en la presente memoria descriptiva que consta de cinco hojas foliadas, escritas por una sola cara.

Barcelona, a 20 de diciembre de 1950.

Isidro GENESCA ESQUIUS

p.a.

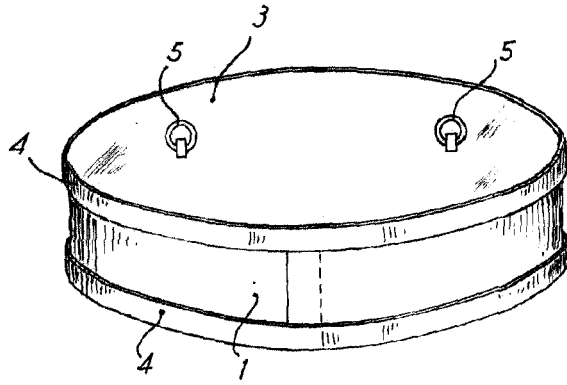


Fig. 1

2000



25457

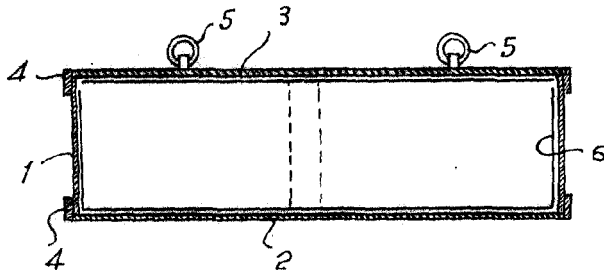


Fig. 2

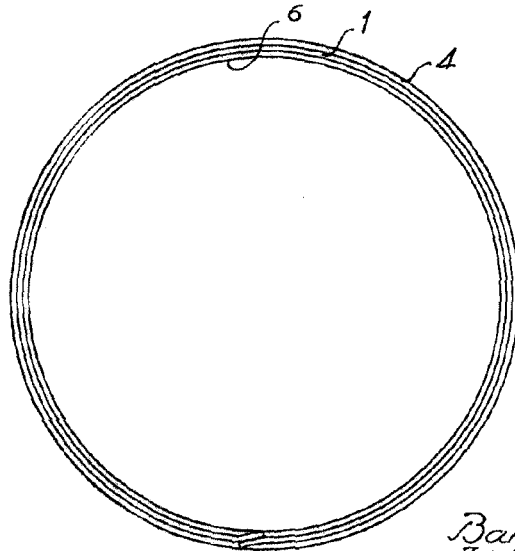


Fig. 3

Barcelona, 20 Diciembre 1950
Isidro Genesca Esquiús
p.a.