

25456



25456

MODELO DE UTILIDAD

por 20 años

por "UN LAPICERO CON DEPÓSITO VISIBLE PARA LA REPOSICION AUTOMATICA DE LA MINA", a favor de D. Pedro Sorli Subirats, de nacionalidad española, domiciliado en Barcelona, Juncá, 59 int.

=====

MEMORIA DESCRIPTIVA

El recurrente ha ideado y puesto en ejecución práctica un nuevo lapicero con depósito visible para la reposición automática de la mina en servicio por el que solicita que se le garantice en su propiedad y explotación exclusiva mediante la concesión del Modelo de utilidad a que se refiere la presente memoria descriptiva.

5.

Los dibujos que, a título de ejemplo, se adjuntan a esta memoria, facilitarán la descripción del nuevo lapicero.



10. En dichos dibujos, la figura I muestra el lapicero montado; las restantes figuras, de la II a la XIV, detallan las piezas constitutivas del mismo.

15. El lapicero que nos ocupa se caracteriza por el mecanismo para hacer salir la punta de la mina cuando se desea utilizarlo y para hacerla retroceder una vez utilizada; el cual mecanismo es de pulsación, con resorte de retroceso. Se caracteriza también por su depósito o recámara para las minas de reserva, que entran automáticamente en servicio a medida que se agotan las que están en servicio. Este depósito lleva en su boca exterior de carga un dispositivo de retención que impide el retroceso, y consiguiente pérdida, de las minas; lleva, además, un anillo de ajuste y tope para evitar que todo el mecanismo salte hacia atrás por efecto de la tensión del resorte de retroceso. Finalmente, el repetido depósito está abierto lateralmente según dos lumbreras longitudinales contrapuestas que permiten comprobar en todo momento la existencia o no existencia de minas en su interior.

20. Además, se caracteriza el lapicero porque el mango es transparente, moldeado al efecto en material plástico coloreado o incoloro pero siempre transparente.

25. Para mayor precisión relacionamos a continuación las piezas correspondientes y su función: -1- es el mango de material plástico cuya sección interna es circular mientras que la externa es de cualquier forma; la punta es ahusada con rosca interior -A- y asiento de tope -B-;

30. -2- es una pieza tubular roscada, metálica, que enlaza -1- con la de puntera; -3- es la pieza de puntera en forma troncocónica y ahusada, partida según tres o más cortes longitudinales -H- en su punta y perforada axialmente con la zona posterior -5- roscada interiormente para unir-

35.

40.



- se con la -2-; -4- es una pieza tubular con valona superior -C- que se asienta en -M- o sea el asiento formado en el fondo de la zona roscada -J- de la -3-; -5- es el resorte de retroceso, -6- es una pieza tubular que guía y que coge con sus pinzas elásticas -D- a la mina y las hace avanzar o retroceder, y que las sostiene durante el servicio; esta pieza -6- presenta el ensanchamiento posterior -E- en forma de embudo que empuja al resorte -5-; -7- es el depósito de las minas provisto de las lumbreras laterales -F-; -8- es una pieza enchufada con -7- que sirve de pulsador y de cobertura y carga del depósito, con su tolva de carga y retención formando un embudo -9-; -10- es un anillo para el ajuste y tope de -7- dentro del mango -1-; y -11- es la pinza de sujeción.

Todo cuanto no afecte, altere, cambie o modifique la esencialidad del Modelo que se solicita, será variable a los efectos legales del Modelo que se solicita.

60.

## N O T A.

Se reivindica como objeto de este registro por Modelo de utilidad:

- 1.- Un lapicero con depósito visible para la reposición automática de la mina, que se caracteriza por su mango transparente, con su depósito interior de reserva provisto de lumbreras laterales y longitudinales para la visibilidad de su contenido; por su mecanismo para guiar, hacer salir la punta de la mina para escribir, sostenerla durante la escritura y para hacerla retroceder al terminar de usarla, formado esencialmente por un pulsador, el depósito de reserva, una guía tubular para las minas, unas pinzas elásticas para la sujeción, una embocadura y la puntera exterior y extrema, y finalmente un resorte



para el retroceso del conjunto de los elementos móviles.

75. 2.- El propio lapicero de la reivindicación anterior, caracterizado por el hecho de que el depósito de reserva esté provisto de una tolva para su carga, en forma de embudo entrante, para retener e impedir, la salida al exterior de las minas contenidas en su interior.

80. 3.- El propio lapicero de las reivindicaciones anteriores, caracterizado por el hecho de que el depósito de reserva esté provisto de un anillo exterior que sirve para ajustar el mismo con el mango y de tope de retención para impedir la salida o expulsión de todo el mecanismo por efecto de la reacción del resorte.

85.

Sean cuales fueren las circunstancias que concurran con la esencialidad del Modelo de utilidad definido en las anteriores reivindicaciones, cual objeto es:

90. 4.- "UN LAPICERO CON DEPOSITO VISIBLE PARA LA REPOSICION AUTOMATICA DE LA MINA".

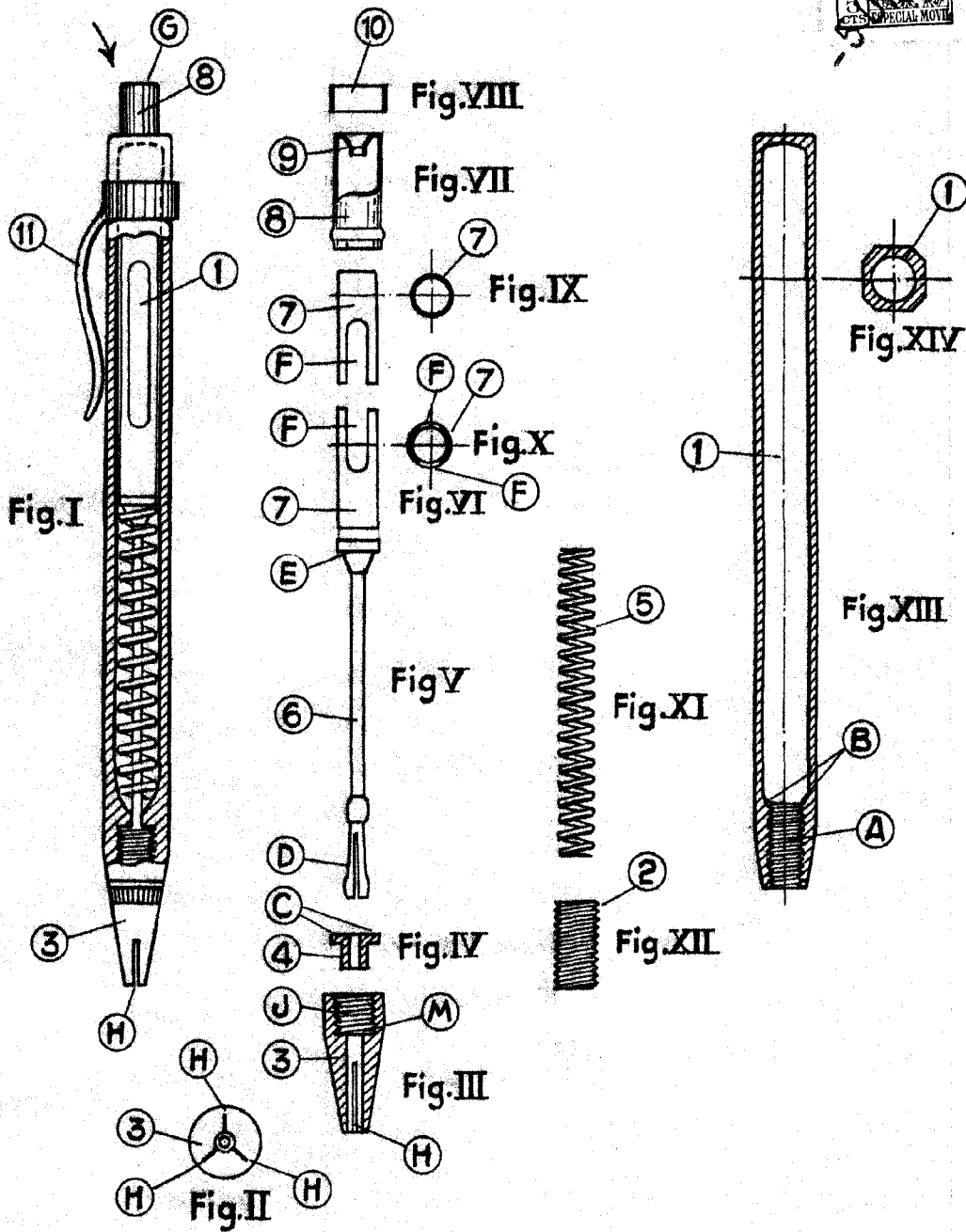
Consta la presente memoria de cuatro hojas foliadas, mecanografiadas por una sola cara y del dibujo unido a la misma.

95.

Barcelona cinco de diciembre de mil novecientos cincuenta.

P. A. de D. Pedro Sorlí Subirats,

L. DURÁN  
P. F.



BARCELONA - 5 DIC. 1950

L. DURÁN  
P. P.

ESCALA VARIABLE