

25452



25452

MEMORIA DESCRIPTIVA

para solicitar

MODELO DE UTILIDAD

en

ESPAÑA

por "VEINTE años

por "Chincheta especial para aparato

"e impulsor automático de chinchetas"

A nombre de:

AMADO LAGUNA DE RINS, S.A.,

domiciliada en:

Doctor Cerrada, 26, Zaragoza

-o-o-o-o-o-o-o-o-o-o-o-o-o-o-o-o-o-o-o-o-o-o-o-o-o-o-o-o-o-

El objeto de la presente solicitud de registro de modelo de utilidad es una chincheta especial para aparato extractor e impulsor automático de chinchetas.

Las máquinas automáticas clavadoras y extractoras de chinchetas, precisan que éstas tengan unas características especiales, a fin de que aquella pueda realizar su función.



Por lo tanto las chinchetas adaptables a estas máquinas difieren notablemente de las corrientes, presentando características de novedad en cuanto a concepto, función y realización.

10 Tales chinchetas han de obedecer a las constantes de fácil agrupación por superposición y ocupación de poco volumen.

Estas premisas son satisfechas por la chincheta que se preconiza, que consiste en un aro metálico o de cualquier otro material adecuado, cuya sección es en forma de teja. 15 Del aro parten tres pivotes punteados obtenidos por estampación, lo cual permite que la chincheta sea clavada sobre el tablero o chapa que se desee.

Estas chinchetas concebidas especialmente para ser utilizadas en las máquinas automáticas extractoras clavadoras, también son susceptibles de ser empleadas a mano en las mismas condiciones que las universalmente utilizadas hasta hoy. 20

En el plano adjunto se ha representado una realización práctica del objeto de esta solicitud de registro de modelo de utilidad, la cual se da a título de ejemplo y sin carácter limitativo alguno. 25

Como puede apreciarse, la chincheta está constituida por un aro (a) de sección semicircular, provisto de los pivotes punteados (b).

30 Esta chincheta puede realizarse en cualquier material adecuado, así como en los tamaños y proporciones que se desee.

-:- REIVINDICACIONES -:-

35 Se reivindica:

1ª - Chincheta especial para aparato extractor e impulsor automático de chinchetas, caracterizada por estar obtenida por estampación en prensas excéntricas, constituida por un aro circular de sección semicircular dotado de pivotes

25452



tes puntuados de longitud adecuada.

2º - Chincheta especial para aparato extractor o impulsor automático de chinchetas.

Tal y como se ha descrito en la Memoria que antecede, representado en el dibujo que se acompaña y con los fines que se han especificado.

Esta Memoria consta de tres hojas escritas a máquina por una sola cara.

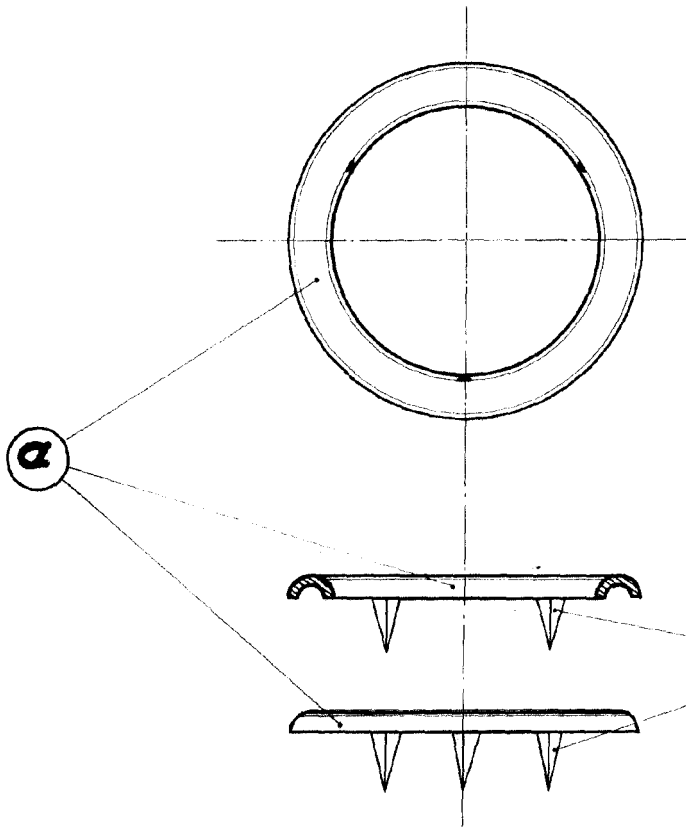
Madrid, dieciseis de Agosto de mil novecientos cincuenta.

ESCALA VARIABLE



25452

7 05 450



94245

*R.P. P. P. P.*