

25445



-25445-

MEMORIA DESCRIPTIVA

que se acompaña a

la solicitud de

un MODELO DE UTILIDAD por VEINTE AÑOS en ESPAÑA

a favor de

DON DIEGO FERNANDEZ SANCHEZ, residente en Murcia, Calle
Riquelme -20-1ª,

por

" UN CIERRE MEJORADO PARA BOLSOS DE SEÑORA Y
FINES SIMILARES "

Inventor: El solicitante de nacionalidad española.

///////



5 La invención a que se refiere la presente Memoria, cons-
tituye una novedad industrial con características y ventajas
que la hacen merecedora del privilegio de explotación que
por ella se solicita, de acuerdo con las prescripciones del
Estatuto vigente de la Propiedad Industrial de 26 de julio
de 1929, texto refundido, publicado el 30 de abril de 1930.

El cierre a que nos referimos se describe a continuación
a base del dibujo que se acompaña, que da idea, por medio
de tres figuras, de cuál es su estructura y cómo funciona.

10 Este cierre se aplicará a bolsos de señora y similares
y está constituido del modo siguiente: Sabido es que la bo-
quilla de un bolso está generalmente compuesta por un par
de tubos paralelos, doblados en doble ángulo recto o arquea-
dos o dispuestos de forma semejante. Pues bien: Según in-
15 dica la fig. 1ª, a esta pareja de tubos o varillas se le
provee de un pivote saliente, indicado con la letra C, de
modo que quede en el extremo derecho de la boquilla y otro
pivote en el extremo izquierdo. Estos pivotes son de cual-
quier forma y tienen la finalidad de sujetar un anillo o
20 lazo A, de alambre, de cualquier forma también, que gira
sobre un eje B. y puede tener el aspecto que se desee, por
ejemplo, el representado en la figura 1ª.

25 Tal como puede deducirse de los dibujos a que nos esta-
mos refiriendo, el anillo A, girando sobre el eje B, apri-
siona al pivote C. y de este modo queda cerrada la boquilla,
bastando para abrirla el oprimir naturalmente hacia afuera
el anillo A, que de este modo se desprende del pivote.

30 El procedimiento de cierre descrito tiene considerables
ventajas, siendo las principales, la sencillez de su estruc-
tura y la eficacia de su funcionamiento. Es muy interesante
observar la seguridad de este cierre, porque tal como indica

25445



35

la fig. 2ª, cuanto más se tira del asa del bolso más difícil es abrirlo, pues el anillo A. solamente cambia de posición para abrirse cuando el asa deja de estar tirante. Además, es de fácil fabricación y su coste, como consecuencia, es reducido. Existen en el mercado algunos cierres que tienen con éste cierta semejanza, pero el que queda descrito supera a todos en eficacia de funcionamiento, o sea en seguridad, pues ha sido ideado precisamente para perfeccionar lo conocido hasta la fecha, motivo por el cual se le desea proteger con un privilegio de explotación que evite posibles imitaciones.

40

45

Hecha la descripción que antecede, es preciso añadir que los detalles de realización de la idea expuesta pueden variar, sin que por ello cambie la esencia de la invención, que es la que se desprende de los párrafos que anteceden y la que se reivindica en la siguiente

NOTA

50

En resumen: El Modelo de Utilidad que se solicita, recaerá sobre las reivindicaciones siguientes:

55

60

1ª.- Un nuevo cierre mejorado para bolsos de señora y fines similares, caracterizado porque consiste en proveer a la boquilla, compuesta de un par de tubos paralelos, doblados en dos ángulos rectos, o dispuestos de modo equivalente, de pivotes salientes colocados de modo que un pivote quede al extremo derecho de la boquilla y otro al extremo izquierdo y estos pivotes sirven para sujetar en posición de cierre un anillo o lazo de alambre de cualquier forma que, por presión y girando sobre un eje abraza el pivote, efectuando así el cierre de la boquilla, la cual se abre oprimiendo ligeramente el anillo referido para desprenderla del pivote, también por presión, comprimiéndose, así que cuanto más se



tire del asa o del bolso más seguro y fuerte sea el cierre, según queda explicado.

65

2ª.- Se reivindica, por último, como objeto sobre el que ha de recaer el Modelo de Utilidad que se solicita:

" UN CIERRE MEJORADO PARA BOLSOS DE SEÑORA Y FINES SIMILARES".

70

Todo conforme queda descrito en la presente Memoria, que consta de cuatro páginas escritas a máquina y dibujos que se acompañan.

Madrid, 29 de diciembre de 1.950.

ALFONSO UNGRIA

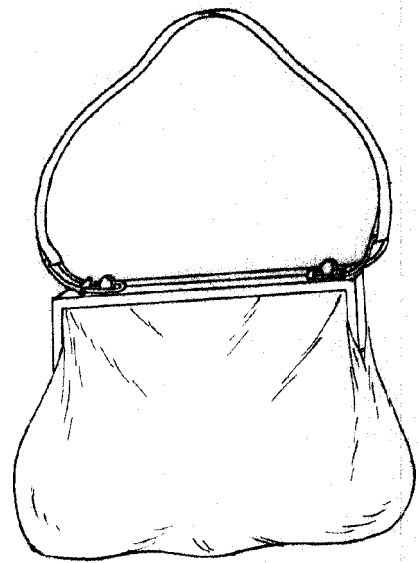
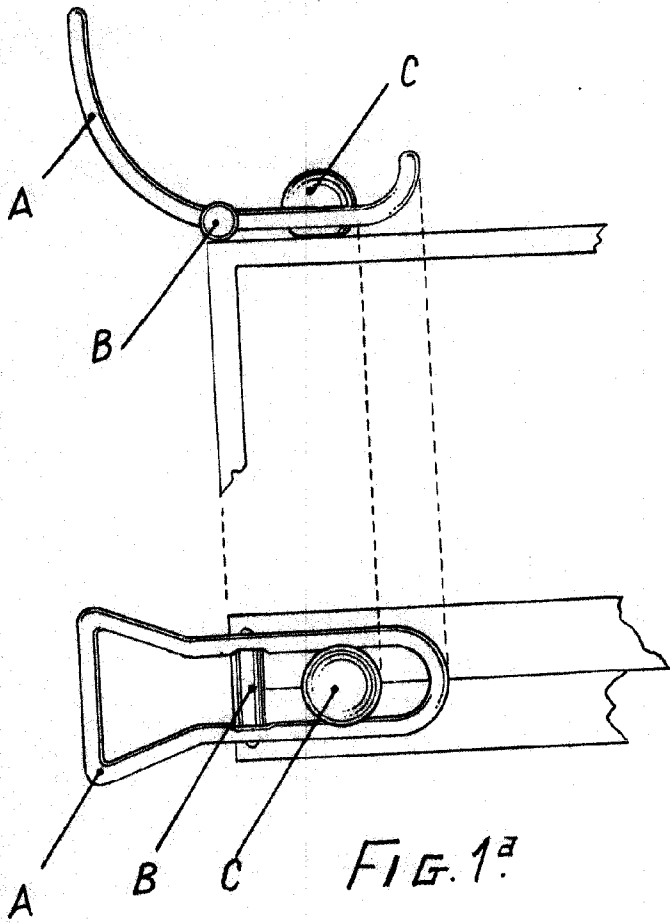


FIG. 2ª

FIG. 1ª

ESCALA VARIABLE
MADRID, 29 DE diciembre DE 1880.
ALFONSO URBEL