

PASCUAL RUIZ RAMIREZ, de nacionalidad española, residente en Madrid, calle Doctor Olóriz, 3.

MEMORIA DESCRIPTIVA PARA REGISTRO DEL MODELO DE UTILIDAD DENOMINADO: "Mecanismo de seguridad para cerraduras controlado a distancia".

FINALIDAD: Hacer más inviolables los domicilios cuyos moradores, al ausentarse temporalmente y cerrar sólo con llave, dejan su hogar expuesto a la acción de los ladrones de ganzúa o llaves falsas.

10 DIBUJOS: El que se adjunta lo representa esquematizado y proyectado en un plano vertical de frente, montado sobre el cerradero o pieza fija donde entra el pestillo y actuando sobre éste para impedir su movimiento de apertura.

DESCRIPCIÓN: Se compone esencialmente de un trinquete A, que 15 gira en ambos sentidos sobre el eje O, solidariamente con la placa B, sobre la cual va adherida otra C, de hierro dulce para que haga de armadura del electroimán D, que funciona intercalado en el circuito eléctrico de control a distancia.

FUNCIONAMIENTO: Como expresa el dibujo, después de haber sido 20 echado el pestillo, el trinquete A, por su propio peso, se ha alojado en la mortaja M del pestillo para quedar en su posición de seguridad; pues al tropezar el tope T del pestillo en el trinquete A, quedará aquel detenido y no podrá ser desechado ni con la propia llave de la cerradura. Cuando en donde radique el 25 control de la cerradura (portería o guardería, por ejemplo) in-





20442

terese que el pestillo pueda ser desechado con la llave, bastará con cerrar el circuito en el que va intercalado el electroimán D, para que éste promueva la elevación del trinquete A por encima del tope T del pestillo, conforme se observa en la variante del dibujo representada por líneas de puntos.

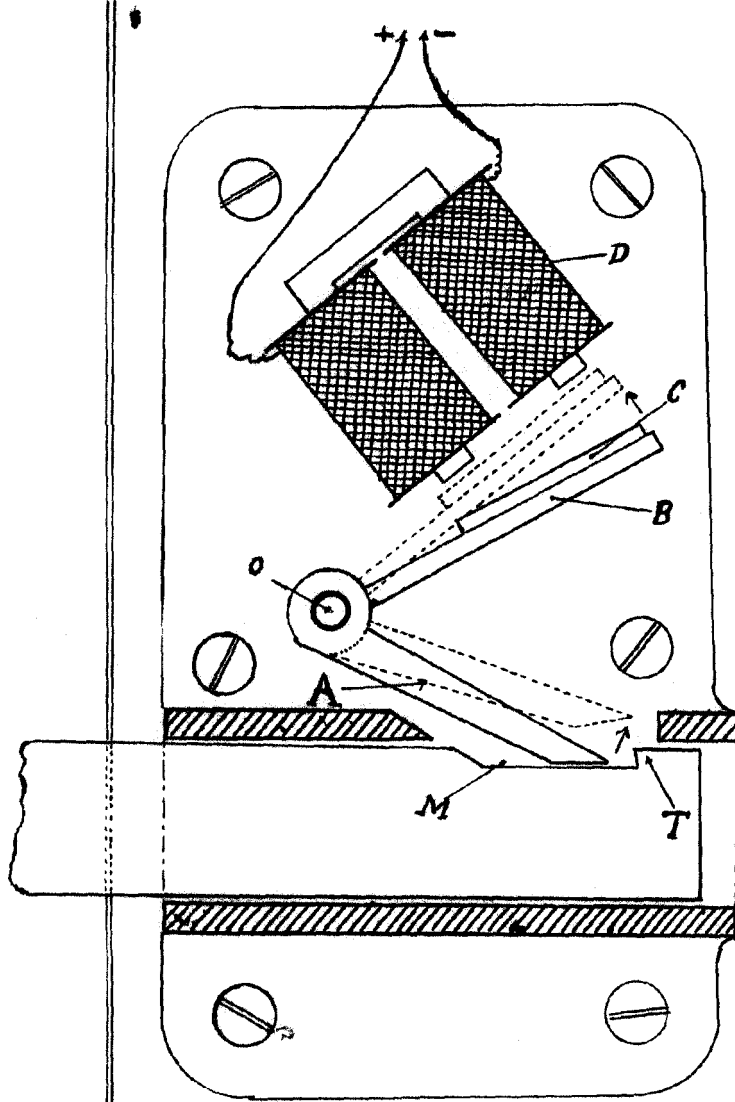
**VENTAJAS:** 1ª Reducir los robos. 2ª Hacer más fácil y eficaz la labor de custodia de las viviendas de moradores ausentes.

**NOTA REIVINDICATORIA:** En resumen, la invención se caracteriza por las novedades siguientes: 1ª Porque el mecanismo de seguridad va montado en el cerradero. 2ª Porque consta de un trinquete que, por su peso, desciende y se acopla al pestillo para impedir que éste sea desechado con llave, y de un electroimán que, mientras está recorrido por la corriente eléctrica, mantiene elevado el trinquete por encima del pestillo para que no se produzca acoplamiento entre ambos y quede el pestillo libre para ser desechado con la llave. 3ª Porque se controla desde fuera de la vivienda que protege por medio de un circuito eléctrico en serie con su electroimán. 4ª Mecanismo de seguridad para cerraduras controlado a distancia.

45 Madrid a 28 de diciembre de 1.950.

*Samuel Ruiz*

25449



*Pascual Ruiz*