

25414



H/V.

MEMORIA DESCRIPTIVA

que se acompaña a la solicitud de un modelo de utilidad por veinte años en España, por: "Sobre de anverso transparente" a favor de Don Antonio Bilbao de las Nieves, residente en Madrid, Jerónimo Llorente, 30.-

=====

5 El presente modelo de utilidad se refiere a un sobre de anverso transparente, que sustituye con ventaja a los actuales que tienen una ventanilla transparente, para dejar ver la dirección del destinatario, que se imprime sobre la misma carta o documento que se encierra en el sobre.

10 Como es sabido, los sobres destinados a fin análogo, actualmente se fabrican con una pieza de papel no transparente, en la que se dá el corte necesario para dejar la ventanilla que se cubre con una pieza de papel transparente, pegada o sujeta de modo conveniente por su borde; es decir, que esa parte trans-

25414

22 DIC. 1914



2.-

parente viene a ser un remiendo pegado al resto del sobre, con los inconvenientes que esto supone, tanto por dificultar la fabricación, como por la posibilidad de que se desprege y quede abierto el sobre por esa parte.

5 El sobre cuyo modelo se reivindica está por el contrario formado por una pieza entera de papel transparente adecuado, en la cual se imprime, en litografía o imprenta, el rayado, dibujo o leyendas que se desee, en la parte de solapa y rebordes del frente, que no sea necesario para dejar ver la dirección
10 escrita en la carta o documento que haya de contener el sobre. Por lo demás éste se dobla, arma y pega como de costumbre.

Dentro de las reivindicaciones que se establecen pueden fabricarse sobres de las formas y tamaños pertinentes para la aplicación concreta a que se destinen, tales como para cartas
15 comerciales, bolsas de papeles de negocios, etc., así como poner en ellos las leyendas o dibujos que interesen para quitarles transparencia; pero como tales variaciones de detalle no afectan a la esencialidad reivindicada, los sobres que se fabrican con cualesquiera de estas modificaciones no serán sino
20 variantes igualmente comprendidas y protegidas por el presente registro.

En esta idea, las adjuntas figuras corresponden únicamente a una forma de ejecución, sin carácter alguno limitativo, que se presenta a título de ejemplo de realización para concretar
25 cuanto se dice en esta memoria descriptiva.

La fig. 1 representa la plantilla o lámina de papel transparente de la cual se parte para fabricar el sobre.

La fig. 2 muestra la misma parte de papel ya impresa para evitar su transparencia.

30 La fig. 3 corresponde al sobre ya formado visto por el



lado del anverso.

Con referencia a dichas figuras y a los números que sobre ellas designan los detalles del sobre representado, la descripción del mismo es como sigue;

5 En un trozo 1 de papel transparente de características adecuadas, cortado de acuerdo con la plantilla del sobre que se desee fabricar, se imprimen sus solapas 2 y reborde 3 del anverso por cualquier sistema litográfico o de imprenta, de modo que se evite la transparencia que pudiera permitir leer los documentos contenidos en el sobre, dejando únicamente la parte
10 del anverso (en que va colocado el número 1 en las figuras) transparente para dejar ver la parte de carta comercial o documento en que vayan puestos, el nombre, señas, etc., del destinatario.

15 El reborde 3 también impreso puede tener en cada caso la anchura que se desee, de acuerdo con el espacio que quiera dejarse para ver la dirección.

También pueden aprovecharse las solapas 2 y reborde 3 para imprimir en ellas dibujos o leyendas con fines de cualquier
20 clase de propaganda, siempre que al mismo tiempo tales impresiones cumplan el fin primordial de evitar como se ha dicho la transparencia.

- - - - -



N O T A.-
=====

El presente modelo de utilidad comprende las siguientes reivindicaciones:

5 1.- Sobre de anverso transparente, caracterizado porque está constituido por una pieza de papel o material transparente de características adecuadas, cortada con la forma de la plantilla del sobre o análogo que se desee obtener, en la cual la parte de las solapas y la del anverso que no interese dejar libre, para ver la dirección del destinatario o indicaciones que interesen del documento contenido, se imprime por cualquier modo 10 apropiado con el rayado, leyenda o dibujo que se desee, de modo que al mismo tiempo que se evita la transparencia se cumplan los fines de propaganda que puedan interesar, efectuando el plegado y pegado del sobre como de costumbre.

15 2.- Sobre de anverso transparente.

Según se describe y reivindica en la presente memoria descriptiva y se ilustra con los dibujos que a la misma se acompañan.

20 Consta esta memoria de cuatro hojas foliadas y escritas a máquina por una sola de sus caras.

Madrid, a 22 de Diciembre de 1950.



Fig. 1.

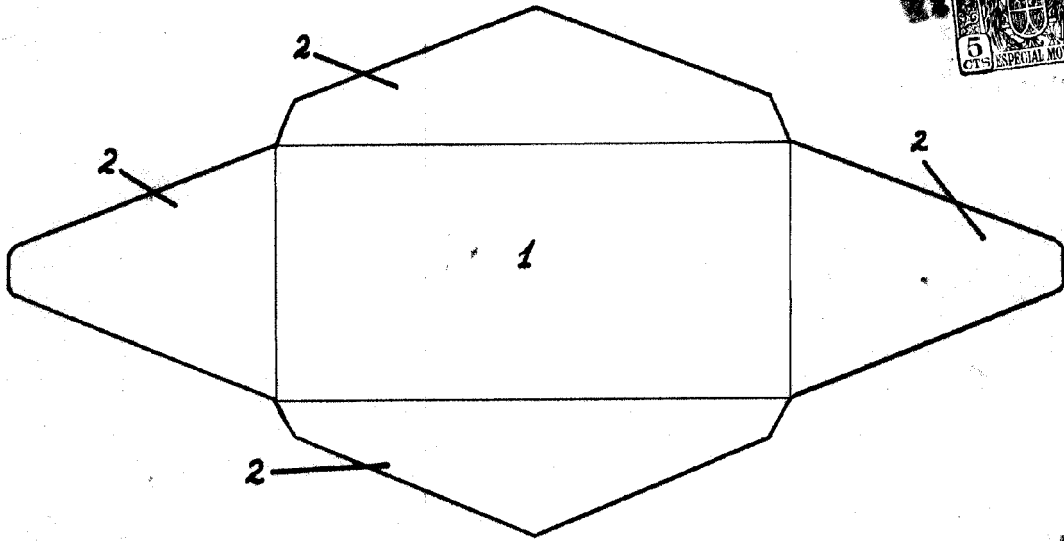


Fig. 2.

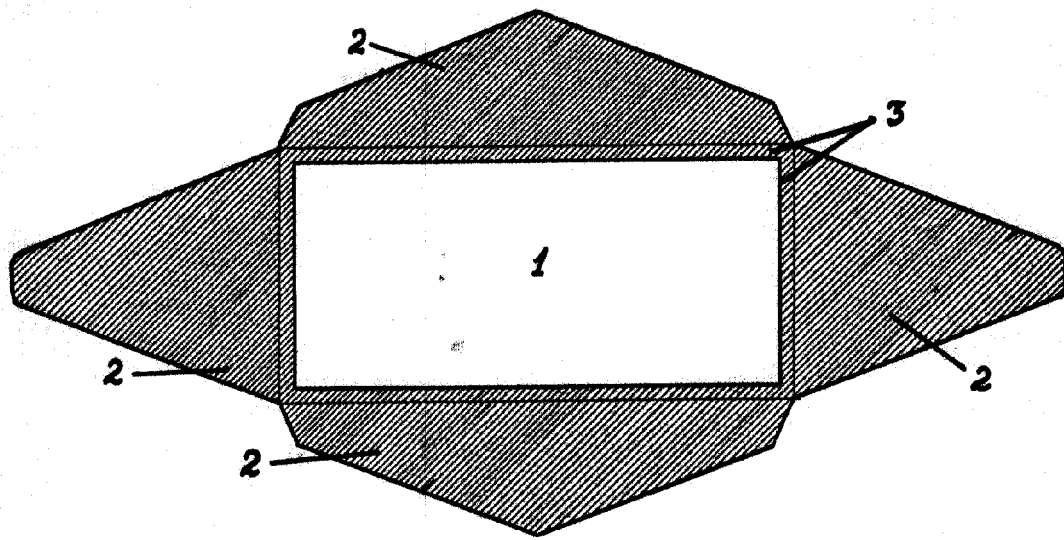
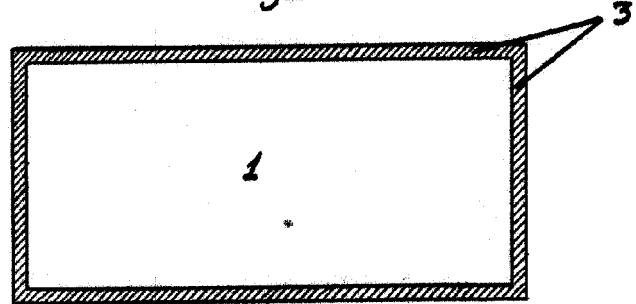


Fig. 3.



ESCALA VARIABLE

Alvarez