



MEMORIA DESCRIPTIVA

que se acompaña a la solicitud de un MODELO DE UTILIDAD, por veinte años para todo el territorio español, sus colonias y protectorado, por: "DISPOSITIVO DE GARANTIA PARA LIBROS Y FOLLETOS", a favor de D. Juan Bautista Puerto Belau, residente en VALENCIA, Calisto III, 23.-

El objeto de la presente solicitud de Modelo de Utilidad, se refiere a un dispositivo de garantía para libros, folletos y ejemplares encuadernados en general, que preconiza el beneficio de asegurar al comprador o adquirente la certeza de que el fascículo no ha sido leído por nadie antes que él.

Las bandas o fajas de seguridad que en algunos tomos y tipos de edición se venían empleando no aseguran con certeza la inviolabilidad, ya que no forman parte integrante de la encuadernación y pueden ser renovadas y repuestas con solo deslizar dicha banda hacia un margen.

En el Modelo de Utilidad que se solicita, esta opera-



ción es imposible, pues consiste en una franja o banda de papel que, por dentro de las tapas, comprende a todas las hojas del tomo, yendo cosida o aprisionada por sus extremos en la encuadernación. De este modo, al no poder deslizarse es necesario y forzoso romper dicha franja para poder leer el libro, con lo que no cabe hacer pasar un ejemplar, por bien conservado que esté, usado como nuevo.

20.- En el plano adjunto se representa la realización del Modelo descrita sobre las precedentes bases. Como puede apreciarse el dispositivo (4) envuelve al paquete de hojas (3) por dentro de las tapas (1) y (2). El dispositivo (4) está constituido por una franja o banda de papel que envuel-

25.- ve las páginas y va fijado por la misma encuadernación, con lo que es imposible leer el libro sin, previamente, romper dicha banda que actúa como precinto.

Este Modelo puede realizarse en cualesquiera tamaños, colores, clase de papel, pudiendo ir este impreso o no.-

30.- Asimismo admite cualesquiera modificaciones de detalle que no alteren su fundamento.-

N O T A

Descrito suficientemente el objeto del Modelo, se declarando novedad y propia invención las siguientes:

35.- REIVINDICACIONES.-

1.- Dispositivo de garantía para libros y folletos, caracterizado por estar constituido por una franja o banda, que actúa de precinto, la cual envuelve, por dentro de las tapas, al paquete de las páginas yendo sus extremos cogidos y fijados por la misma encuadernación del tomo.-

40.-

25408



2.- Dispositivo de garantía para libros y folletos, según la reivindicación anterior, caracterizado porque el precinto va fijo al tomo por su lomo, por lo que es forzoso romperlo para leer el libro.-

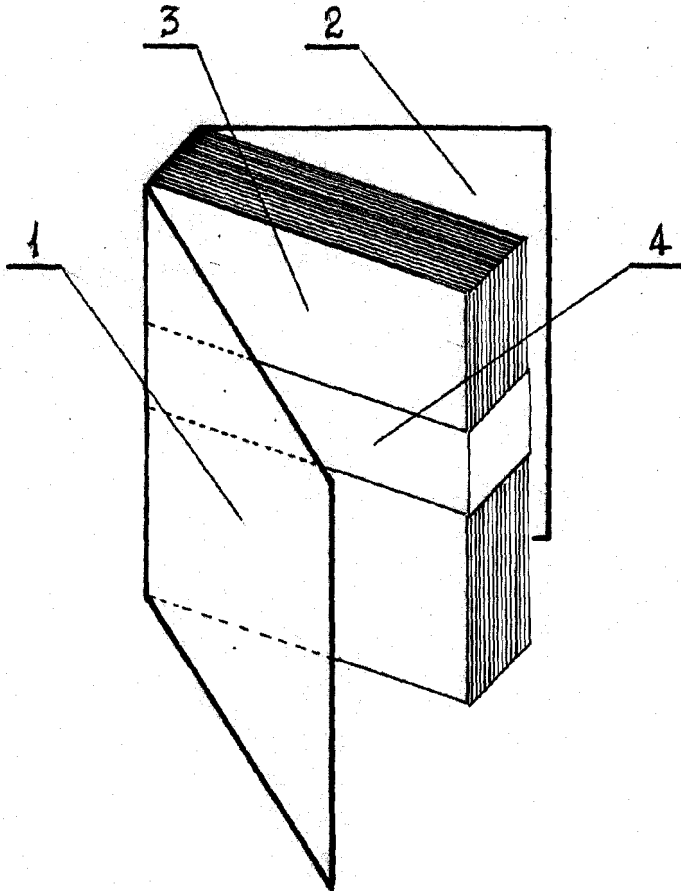
46.-

3.- "DISPOSITIVO DE GARANTIA PARA LIBROS Y FOLLETOS".-

Todo ello según se describe y reivindica en la presente memoria y se ilustra en los dibujos que a la misma se acompañan.-

Madrid, 21 de Diciembre de 1.950.-

25408



Madrid 21- Diciembre 1970
[Handwritten signature]