

25401

21



MODELO  
DE  
UTILIDAD

para "UNA GRAPA DE CADENA PARA ANDAMIAJES Y SIMILARES", a favor de Don Germann Röhrs, residente en Barcelona, calle de Maignon, núm. 13.-

- . -

MEMORIA DESCRIPTIVA

El presente modelo de utilidad se refiere a una grapa de cadena para andamiajes y similares.

Se caracteriza el modelo por una grapa o placa que se clava en el frente del pié derecho o roñlizo de madera, comprendiendo esta grapa un orden de dos entrantes sobre un nervio central saliente y una cadena que estando fijada a la parte central de este nervio queda con su extremo libre, en una longitud adecuada a su aplicación por ejemplo metro y medio.

La trabazón de un pié derecho con un horizontal cruzado con él se realiza, clavando la placa en el pié derecho y dando con la cadena dos vueltas, una a la derecha y otra a la izquierda, comprendiendo cada vuelta al elemento horizontal, y además quedando fijada cada vuelta en la respectiva muesca del nervio central, en donde no solamente queda sostenida sinó tambien imposibilitada de traslación debido al eslabón siguiente a la

25401

21



muesca, por lo que aunque se rompa la citada cadena, no podrá nunca desprend-erse ni escurrirse, haciendo por ello un amarre de seguridad.

5. Para facilitar la explicación, se acompaña a la presente memoria descriptiva, de una lámina de dibujos en la que se ha representado un caso de realización que se cita únicamente a título de ejemplo en la descripción.

En los dibujos/

10. La figura 1, indica en vista lateral la pieza grapa.

La figura 2, muestra dicha pieza en vista frontal.

La figura 3, es un ejemplo de atado y fijación de la cadena para armar un pié derecho con un tramo cruzado de una manera convencional para facilitar el dibujo.

15. Consiste el modelo en una grapa o pieza de hierro u otra similar, -1-, que presenta una placa de asiento -2-, y un nervio central saliente -3- en el que se hallan practicadas unas muescas profundas -4-, cuya amplitud es adecuada al grueso de los eslabones -5- de la cadena cuyo terminal -6- encaja y se afianza contra el nervio central por paso de las puntas a través de dos agujeros -7- y -8- o por otro medio cualquiera.

La cadena queda colgante con su otra extremidad libre.

25. La grapa -1-, tiene en su placa respaldo, una punta oblicua hacia atrás -9- situada en su zona superior y dos aletas puntiguadas -10- y -11-, situadas lateralmente en la zona inferior.

El funcionamiento es como sigue:

30. Suponiendo el pié derecho -12- y el transversal -13- se procede a fijarlos clavando las puntas de la grapa contra el pié derecho, tomando la cadena colgante por el lado derecho y haciéndola pasar por encima y por debajo del tramo transversal del lado derecho, volviendo hacia la grapa y encajando el

25401



eslabón -14- en la muesca inferior. De esta muesca sigue la cadena por debajo del travesaño en la parte izquierda volviendo por encima de él hasta encajar el eslabón correspondiente -15-, en la muesca superior.

5. Los eslabones que resultan alojados en las muescas, se encuentran imposibilitados de deslizamiento a uno y otro lado a causa de los eslabones siguientes que hacen de tope, dando al conjunto gran seguridad aún en el caso improbable de rotura.

10. El modelo, dentro de su esencialidad podrá, ser llevado a la práctica en otras formas de realización que difieran en detalle de la indicada a título de ejemplo en la descripción, a las cuales alcanzará igualmente la protección que se recaba. Podrá, pues, ser construido en cualquier forma y tamaño, empleando para su fabricación los materiales más adecuados a cada caso
15. por quedar todo ello comprendido dentro del espíritu de las reivindicaciones.

#### N O T A

Descrito el objeto y utilidad de la invención, lo que se declara como no divulgado ni practicado en España, comprende las siguientes reivindicaciones:

20. 1ª.- Una grapa de cadena para andamiajes y similares, caracterizada esencialmente por comprender una placa de fijación dotada de medios de aplicación por hincado o clavado contra la superficie del pie derecho, cuya placa, construída de hierro o cualquier otro material presenta plano de asiento y un nervio central saliente dotado de muescas una superior y otra inferior
- 25.

25401 2



por lo menos y además con medios para retener en este nervio al extremo de una cadena resistente, cuyo otro extremo queda libre y siendo la longitud de esta cadena adecuada para abarcar rodeándolos, a los travesaños o elementos transversales por uno y otro lado del pié derecho.

5.

2ª.- Una grapa de cadena según la anterior reivindicación, caracterizada porque las muescas del nervio saliente central tienen hueco adecuado para recibir un eslabón de canto, quedando a un lado y otro de este nervio central los eslabones colindantes.

10.

3ª.- Una grapa de cadena, según las anteriores reivindicaciones, en la que, la placa de asiento o apoyo lleva en la parte superior una prolongación oblicua hacia atrás y afilada para clavarse en el pié derecho, y en la parte inferior dos uñas simétricas de posición y de estabilización de la placa.

15.

4ª.- Una grapa de cadena para andamiajes y similares.

Según se describe y reivindica en la presente memoria descriptiva, que consta de cuatro hojas foliadas y escritas a máquina por una sola cara, acompañada de una lámina de dibujos.

20.

Madrid, a 21 de Diciembre de 1.950.

GERMAN ROHRS

p.a.

JAIMÉ ISERN MIRALLÉ

P. P.

Fig. 1

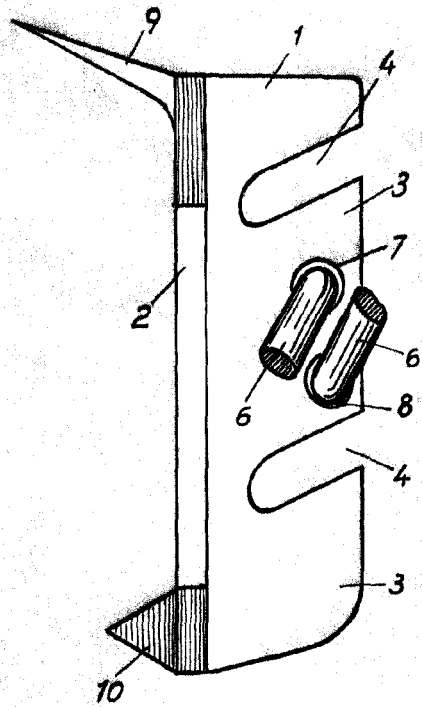


Fig. 2

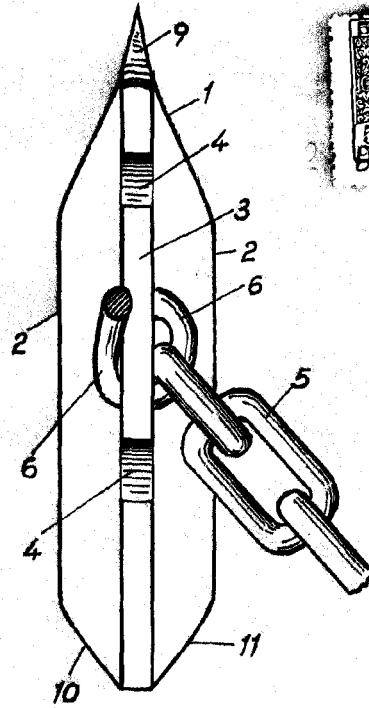
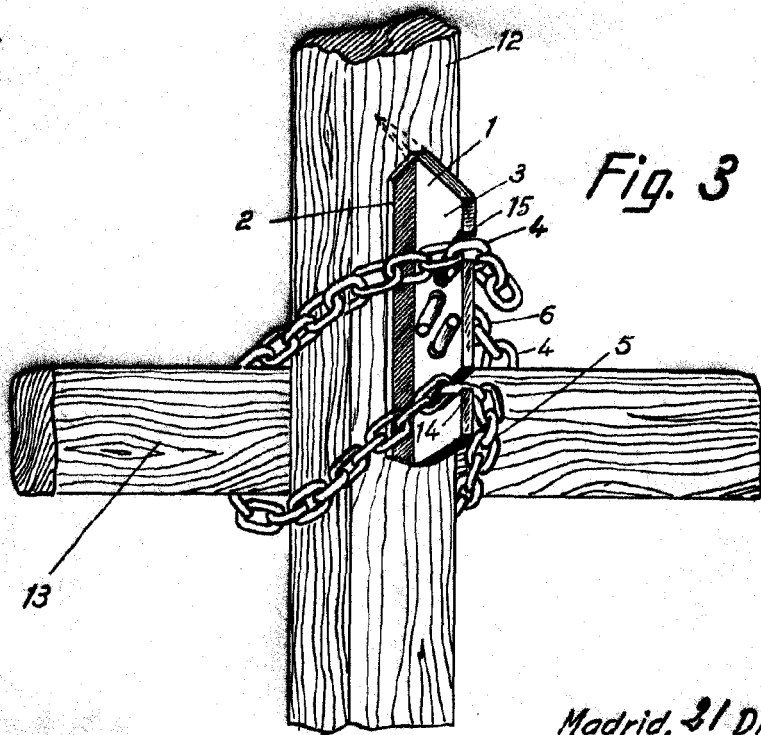


Fig. 3



Madrid, 31 Diciembre 1950  
p.p. Jaime Isern