

25387

25387

R/NB-1

MEMORIA DESCRIPTIVA

Que se acompaña la la solicitud del Modelo de Utilidad por veinte años, a favor de Don Nicanor Gil Saenz, domiciliado en Zaragoza, Gose, L, de nacionalidad española, que ha de recaer sobre UN ESTUCHE AUTO EXTRACTOR DE OBJETOS CILINDRICOS.

Memoria descriptiva:

-0-0-0-0-0-0-0-0-0-0-

El guardar y extraer en el momento de empleo o consumo de una manera segura e higiénica, ciertos objetos, constituye un refinamiento cada día más apreciado; A esta finalidad, correspondiente al presente registro que se solicita, ya que como se verá más adelante, se verá, se logra mantener recogidos objetos de cierto tipo, como por ejemplo cigarrillos, pañillos de dientes fosforos, etc; destacándose uno a uno, oportunamente sin necesidad de tocar los demás ni ponerlos en contacto con el medio ambiente.

Consiste esencialmente este invento, en un estuche o cajita que puede afectar formas variadas, según la manera en que haya de usarse, pero que en sus

- dos -

15

quier caso, tendrá practicadas en su tapa, una escotadura de dimensiones apropiadas a la clase de objetos, que haya de guardar o distribuir, escotadura, que al cerrarse el estuche queda obturada por una lamina de dimensiones correspondientes en cuya superficie a manera de bandeja quedara uno de los objetos contenidos por el recipiente, cada vez que este se abra o cierre por efecto de una o mas bandas o bolsas rígidas que en el referido movimiento descargan su contenido en dicha lamina obturada de la abertura de la tapa.

20

25

Las bandas mencionadas realizan su función debido a que uno de sus extremos está unido al borde correspondiente de la lamina obturadora fija al cuerpo del estuche mientras al otro extremo lo está a la tapa del mismo y al elevarse esta última los objetos que contiene la banda son elevados sobre la lamina obturadora recogiendo los de nuevo al descender la tapa para cerrarse con excepción de uno de ellos que forman permanencia sobre la lamina obturadora (que estare ligeramente curvada) a disposición de quien haya de tomarlo.

30

35

En el caso de convenir a la fabricación, por el tipo de material empleado, valerse de las volutas rígidas en lugar de las bandas, idéntico movimiento tiene lugar mediante dos pivotes situados en un punto conveniente de su curvatura que levantan las aletas al subir la tapa, dejando que se deslicen sobre ellos.

40

45

Para mejor comprensión del invento, se acompañan planes representativos de tres tipos de estuches de cigarrillos, que con la mera alteración de dimensiones pueden aplicarse a peñillos, fosforos, u otros objetos cilindricos, en que la fig 1, represente el plano del estuche, el 2, la Sección A-B; el 3, plano en estuche doble o de dos bolsas, el 4, la sección C-D; de

la figura anterior, y el 5. una sección similar al de la fig: 4, pero con alzas rígidas en lugar de bolsas flexibles.

50

Los elementos son los siguientes: a) recorte o pared de la tapa e, que se prolonga hasta el fondo de la caja. Como puede apreciarse presente en una de las caras un ancho lienzo rasgado para servir en su deslizamiento el obstáculo de la bandeja e, y de las de mas caras, en puntado, estan completas. e) bandeja adheridas a la pared b) y c) tapa; e) escotadura longitudinal de la tapa y d) bolas de material flexible sobre la cual se colocan los cigarrillos.

55

En la fig: 3, la f) es la tapa y la g) la escotadura. En la 4, la h) es la pared de la tapa que se prolonga hasta el fondo de la caja. la q) es pared de la caja, la j) son las bolas, k) pilón que; adheridos al fondo de la caja sustenta la bandeja l). En la fig: 5, la ll) aletas rígidas, y m) pivotes elevadores de las aletas mencionadas.

60

65

Todos los demás signos en las restantes figuras, son como en la 1.

70

El funcionamiento es como sigue: Para llenar el estuche con los objetos e que se destina, basta elevar la tapa e introducirlos uno a uno por la escotadura y una vez lleno descende la tapa quedando dicha escotadura obturada por la bandeja: Queda por lo tanto, el estuche perfectamente cerrado, y cuando quiere utilizarse uno de los objetos guardados bastara elevar la tapa, que en su ascenso arrastrara tras si las bandas o aletas; volcando los objetos sobre la bandeja; como esta solo tiene cabida para un objeto, los demás descenderan de nuevo al descenderse la tapa; el objeto que ha quedado retenido en la concavidad de la bandeja

75

80

80

queda al descubierto y a disposición del usuario, pues merced a su escotadura la tapa no afecta ni a la bandeja ni al objeto que queda sobre ella.

85

NOTA de
REIVINDICACIONES.

de reivindicación, como de la propia y nueva invención, a favor de don Nicomedes Gil Jaenz, de nacionalidad y residencia españolas, por los extremos que se mencionan a continuación:

90

PRIMERO. Por un estuche autoextractor de objetos cilíndricos caracterizados porque la tapa del mismo, cuyos laterales llaman al fondo de la caja, tiene una escotadura longitudinal que corresponde al largo y grueso máximo de los objetos a que se destina; la cual escotadura queda obturada por una lamina a manera de bandeja solidaria con la caja del estuche y provista de alas laterales con movimiento de bisagra y con una curvatura adecuada para que le permita girar hacia arriba dentro del ambito del estuche, impulsados por pivotes fijos en la cara interna de la tapa, en sitio adecuados para que al elevarse este puedan deslizarse las alas sobre los pivotes.

95

100

105

SEGUNDO. Por el mismo estuche de la anterior reivindicación caracterizado porque en lugar de las alas rígidas curvadas descritas se proveen bandas de cualquier materia flexible adecuada, una de cuyos extremos va adheridas a un borde de la lamina bandeja y el otro a un lugar conveniente situados paralelamente en la cara interior de la tapa.

110

115

TERCERO. Por el mismo estuche autoextractor, con la variante de la presencia en disposición telescópica entre la tapa y la caja, de un cuerpo tubular de idéntico perfil provisto de dos pestañas enfrentadas hacia adentro y en la parte superior que se corresponden con otras análogas; pero en sentido inverso en el borde inferior de la tapa de manera que al elevarse esta arrastre la pieza intermedia telescópica.

CUARTO: Por un ESTUCHE AUTOEXTRACTOR DE OBJETOS CI-

120

Tal y como queda descrito en la memoria precedente y para los fines, que en la misma, se dejan bien especificados.

125

La presente memoria, consta de cinco foliadas y mecanografiadas por una sola cara, y otra de plomos en forma reglamentaria, para la mejor comprensión del invento.

Madrid a siete de julio de mil novecientos catorce.

130

Por autorización de

Don Wicmor GIL SÁENZ.

131

E. Rodríguez de Rivas,

E. Rodríguez de Rivas

E/ND-1

25387

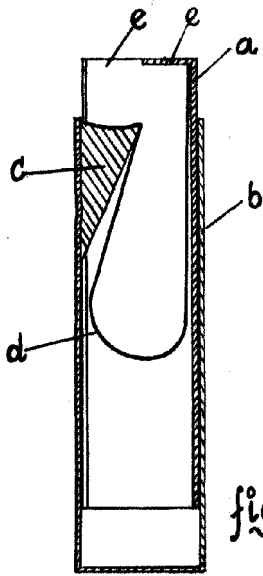


fig. 2.

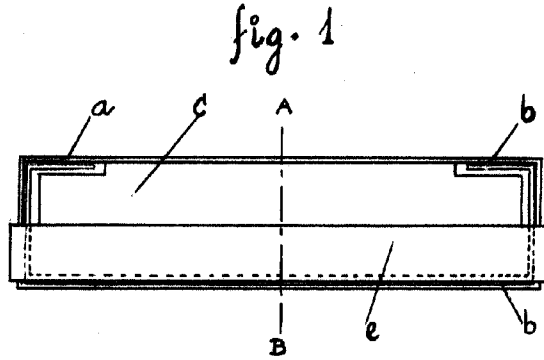


fig. 1

193817

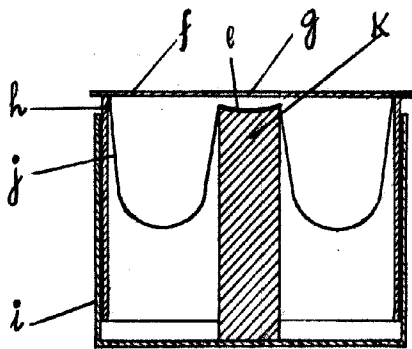


fig 4.

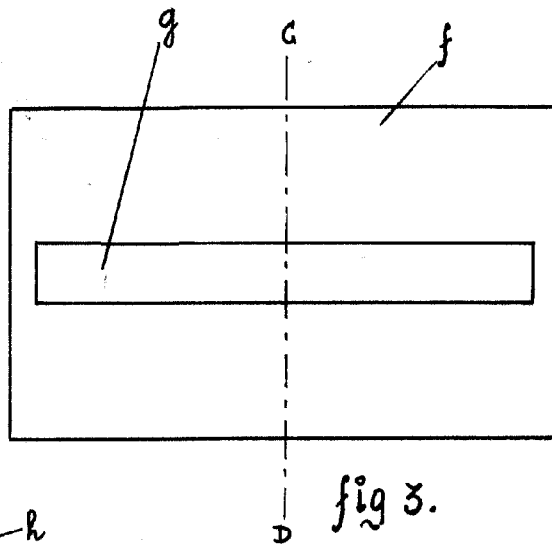


fig 3.

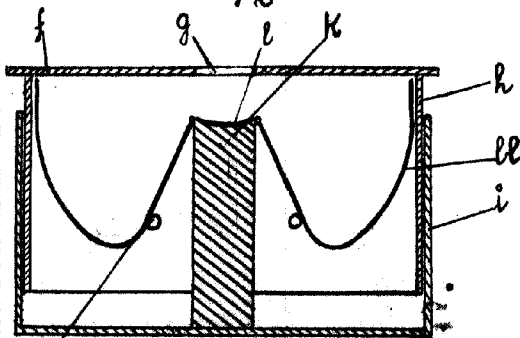


fig. 5.

Escala variable.

Pat. 193817 - 20-VI-1950

A. R. *Escudérou de*