

25376

25376



MEMORIA DESCRIPTIVA

que se acompaña a

la solicitud de

un MODELO DE UTILIDAD por VEINTE AÑOS en ESPAÑA

a favor de

Don MANUEL BURGOS SANCHO, residente en VALENCIA, Calle del Dr.
Sinarro -24,

por

" UN COJINETE RECAMBIABLE PARA POLEAS "

Inventor: El solicitante, de nacionalidad española.

//////



La invención a que se refiere la presente Memoria, constituye una novedad industrial con características y ventajas que la hacen merecedora del privilegio de explotación que por ella se solicita, de acuerdo con las prescripciones del Estatuto vigente de la Propiedad Industrial de 26 de julio de 1929, texto refundido, publicado el 30 de abril de 1930.

El objeto de la presente invención es ofrecer a todos los industriales, un cojinete recambiable para poleas, que hace que éstas puedan acoplarse a cualquier árbol, sea cual sea el diámetro de éste.

En la actualidad cada vez que se monta un árbol en un taller o fábrica, se ha de adquirir poleas cuyo orificio central sea el mismo del diámetro del árbol y a cada uno de éstos se necesitan poleas diferentes.

Con el cojinete a que nos referimos, todas las poleas sirven para todos los árboles, con sólo cambiar el cojinete, ahorrándose con ello gran trabajo y dinero.

Para dar una idea lo más exacta posible de este invento, se acompaña un juego de planos en el que se representa el cojinete visto en perspectiva. Como se puede apreciar, consta de dos piezas nº 1 y 2, de forma triangular si se ve en sección, cuyos vértices superior e inferior están achaflanados, según los números 3 y 4. En el centro llevan unos rebajes nº 5 y 6, en forma de media caña, que una vez acoplados forman un túnel redondo, en el interior del cual irá el árbol donde se haya de acoplar la polea.

La finalidad de llevar los vértices achaflanados es por darle al conjunto una mayor resistencia al rodar la polea, pudiendo llevar también chaflanes en sus otros cantos o no llevarlos en ninguno, según convenga.

Para acoplar este cojinete a cualquier polea, es necesari-

25376



35

rio que ésta tenga practicado en su centro un orificio igual a las dimensiones y formas exteriores del cojinete que sirve de base a esta patente. Con ello se pueden fabricar poleas de todas dimensiones, que llevarán en su centro el orificio correspondiente y con sólo disponer de un juego de cojinetes cuyo túnel u orificio central sea cada uno de un diámetro, sirven dichas poleas para toda clase de árboles.

40

Así como en el dibujo se representa el cojinete partido en dos partes iguales, puede ser asimismo en cuatro partes si conviene.

45

Hecha la descripción precedente es preciso añadir que los detalles de realización de la idea expuesta pueden variar, sin que por ello cambie la esencia de la invención, que es la que se desprende de los párrafos que anteceden y la que se reivindica en la siguiente

NOTA

50

En resumen: El Modelo de Utilidad que se solicita, recaerá sobre las reivindicaciones siguientes:

1ª.- Un cojinete recambiable para poleas, caracterizado por ser de forma rectangular y sección cuadrada, con los cantos superiores achaflanados o sin achaflanar, en cuyo centro lleva un orificio de diámetro variable.

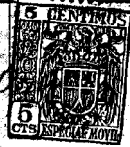
55

2ª.- Un cojinete recambiable para poleas, caracterizado según reivindicación anterior y porque puede estar partido en dos mitades o en cuatro partes, según convenga para su mayor acoplamiento.

60

3ª.- Un cojinete recambiable para poleas, según reivindicaciones anteriores, caracterizado porque el cojinete se acopla a unos orificios practicados en las poleas, cuyas dimensiones y características serán las que éste tenga.

25376



4.- Un cojinete recambiable para poleas, según reivindicaciones anteriores, caracterizado porque este cojinete da a las poleas un sistema de acoplamiento universal.

65

5.- Se reivindica, por último, como objeto sobre el que ha de recaer el Modelo de Utilidad que se solicita:

" UN. COJINETE RECAMIABLE PARA POLEAS ".

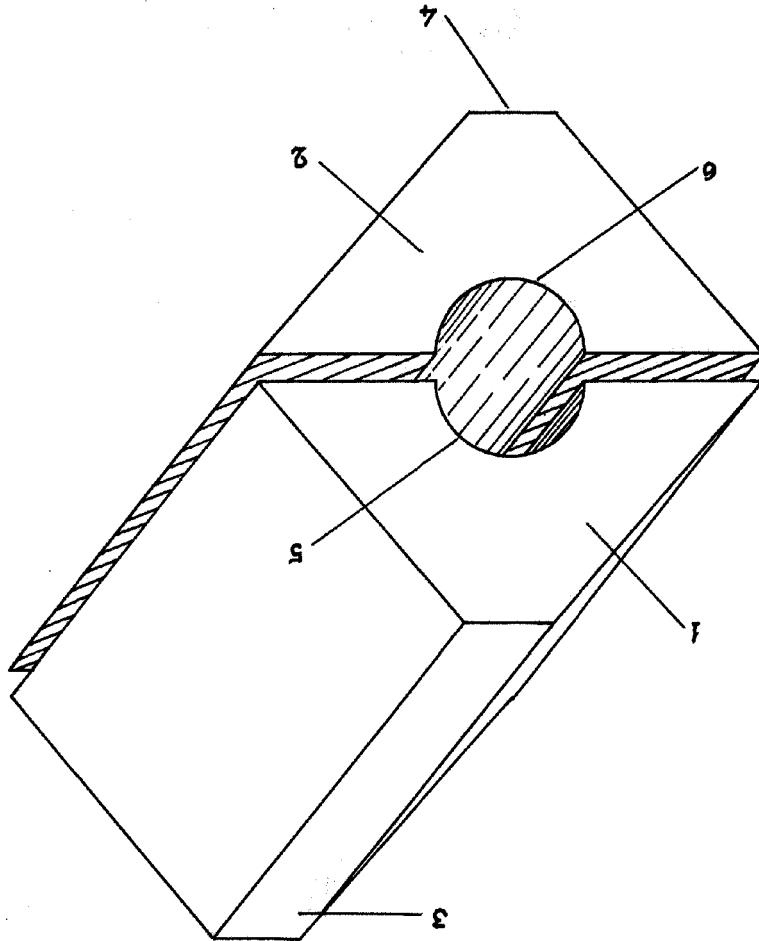
Madrid, 20 de diciembre 1.950.

ALFONSO UNGHIA

95970



BIC-1950



ESCALA VARIABLE
MADRID, 20 DE diciembre DE 1950.
ALFONSO UNGRIS