

25367



MEMORIA DESCRIPTIVA  
para solicitar  
MODELO DE UTILIDAD  
en  
ESPAÑA  
por VEINTE años  
por "Tornillo perfeccionado"

A nombre de:

Sucesor de Retolaza y López Orbea  
de nacionalidad española

residente en:

Calle de Arragueta, 23, ELIBAR (Guipúzcoa)

-o-o-o-o-o-o-o-o-o-o-o-o-o-o-o-o-o-o-o-o-o-o-o-o-o-o-o-o-

El objeto de la presente solicitud de registro de modelo de utilidad, se refiere a un tornillo perfeccionado que aporta a la función de fijación a que se destina, el beneficio de llevar unos resaltes debajo de su cabeza que,



5 hincándose en la madera, impiden todo giro del citado torni-  
llo durante el aprieto.

Se trata de un tornillo destinado principalmente a  
la industria de la madera, para fabricación de carros, ca-  
rrocetas, ensamblajes, etc. y lleva los resaltes citados  
10 porque así su fabricación es menos costosa en utillaje que  
la de tornillos de cuello cuadrado, que son los que hasta  
ahora se dedican a este fin. Asimismo es su forjado más  
rápido y económico, por cuya razón también presentan la ven-  
taja de la economía, desarrollando el mismo trabajo o fina-  
15 lidad.

Consiste el tornillo de que se trata en una espiga  
roscada terminada en cabeza de gota de sebo, debajo de  
la cual van cuatro resaltes afilados cuyo fin es que se in-  
crusten en la madera impidiendo que gire el tornillo al ser  
20 apretada la tuerca.

En el plano adjunto se ha representado la realiza-  
ción del modelo ejecutada sobre las bases expuestas. Como  
puede apreciarse se trata de una espiga roscada (1) termina-  
da en la cabeza (2) debajo de la cual van los cuatro resal-  
25 tes afilados (3).

Este modelo es susceptible de realización en cua-  
lesquiera materiales adecuados, y en los tamaños y proporcio-  
nes que se desee.

#### REIVINDICACIONES

30 1ª - Tornillo perfeccionado, caracterizado porque  
se compone de una espiga roscada terminada en una cabeza en  
forma de gota de sebo, debajo de la que van cuatro resaltes  
afilados que, al ser incrustados en la madera, impiden que  
gire el tornillo al ser apretada la tuerca.

35 2ª - Tornillo perfeccionado.

Tal y como se ha descrito en la Memoria que ante-

25367



cede, representado en el dibujo que se acompaña y con los fines que se han especificado.

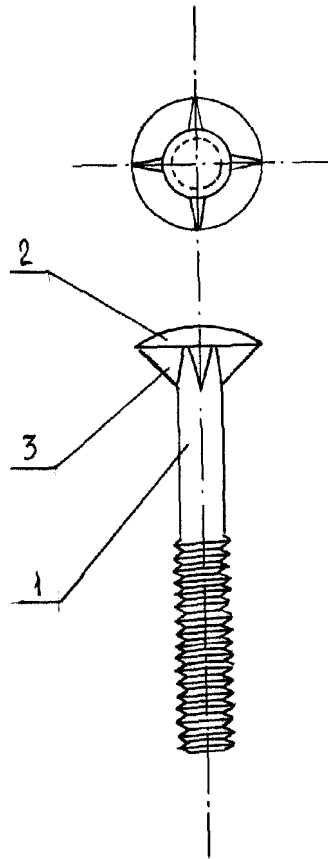
Esta memoria consta de tres hojas escritas a máquina por una sola cara.

Madrid, dieciséis de Diciembre de mil novecientos cincuenta.

25367



Escala variable



*E. Larran*