

25364



MODELO DE UTILIDAD  
por VEINTE años  
en ESPAÑA

solicitado a favor de D. Angel Gorrochategui Alberdi y  
D. José Alberdi, Osoro de nacionalidad española, domici-  
liados en Berriz (Vizcaya) Barrio San Lorenzo

P O R

=====" NUEVO DISPOSITIVO FIJAVENTANAS "====

~~~~~

MEMORIA DESCRIPTIVA

El Modelo de Utilidad a que se refiere la pre-  
sente Memoria Descriptiva y dibujos anexos está des-  
tinado a garantizar los derechos a la exclusiva fa-  
bricación y venta en España, sus colonias y Protec-  
torado de un nuevo dispositivo fijaventanas que vie-  
ne realmente a llenar un hueco existente, ya que los  
ganchos actualmente utilizados para este fin no per-  
miten la regulación de la apertura, cosa que efectua per-  
fectamente este dispositivo por lo que es manifiesta



10

su utilidad, y consecuentemente se hace merecedor a su protección por medio del presente Modelo.

15

20

25

30

35

40

Esencialmente el nuevo dispositivo fijaventanas a que nos venimos refiriendo está integrado por dos elementos principales: uno constituido por una pieza en forma de arco de circunferencia, o de sector circular con su cara superior dotada de una hilera de pequeños alojamientos que pueden ser tambien orificios o muescas de cualquier clase, disponiendo esta pieza de un extremo doblado y de un brazo, angular o no, con su extremo tambien doblado y ambos dobleces con orificios u otros medios para su fijación al travesaño inferior del durmiente de la ventana. El otro elemento está formado por un brazo con sus pestañas o medios similares para su fijación al bastidor de la ventana con tornillos u otros medios apropiados, teniendo dicho brazo en su extremo un conducto cilindrico en el que vá alojado un muelle y un vastago dotado de una cabeza moleteada y de una punta. El conducto tubular o cuna del vastago posee en su borde superior dos muescas en la que se introducen los extremos de un pasador o cruceta que posee el vastago, el cual, por efecto del muelle tiene tendencia a mantenerse hacia abajo y para elevarse pueden apoyarse los brazos de la cruceta en dos muescas más pequeñas existentes en el borde del alojamiento cuyos bordes presentan además pendientes de direcciones opuestas.

Para facilitar la comprensión de las características generales antes expuestas, se cree conveniente acompañar una lamina de dibujos representan-



do diversas vistas del dispositivo , teniendo que  
hacer observar respecto a estos dibujos que, tratandose de meros ejemplos, no deberan ser interpretados con caracter limitativo, sino en su forma más amplia.

45

De acuerdo con dichos dibujos la figura 1 representa una vista parcial de una ventana cerrada a la que se ha aplicado este dispositivo, siendo -1- la ventana, -2- el durmiente, -3- el pasador de fijación y -4- el arco de anclaje. Como podrá apreciarse, el elemento fijador -3- vá montado en la parte inferior del bastidor de la ventana -1- y el arco o sector -4- en el travesaño inferior del durmiente, viendose más claramente esta disposición en la vista en planta que aparece en la figura 2, que representa tambien la ventana cerrada.

50

55

La figura 3, representa la ventana abierta y anclada en una posición fija, para lo cual, el pivote del dispositivo fijador -3, se introduce en los orificios u hoyos del arco -4- de que luego se hablara, con lo cual es posible mantener a la ventana -1- abierta, en la posición que se desee.

60

65

En la figura 5, vemos una vista en alzado y otra en planta del arco o sector -4- que consta del arco propiamente dicho con un brazo -5- cuyo extremo, asi como el otro del arco -4-, tienen practicados un doblez -6- con los orificios achaflanados -7- para su montaje al durmiente -2-.

70

El elemento de fijación se halla representado en las figuras 4 y 5 y en estas puede apreciarse que consta de un brazo -8- ( Fig. 5) con dos orejetas



75 -9- dotadas de los orificios -10- para su montaje al bastidor de la ventana. El brazo -8- tiene en su extremo una caja tubular -11- en la que vá alojado el muelle de acero -12- en espiral y el vastago -13- que por su extremo inferior presenta el pivote o punta -14- y por su otro dispone de la cabeza moleteada -15-. Este vastago -13- tiene un escalon o estrechamiento de diametro en el que se apoya el muelle -12- y además posee el pasador o cruceta -16- cuyos

80 brazos se introducen en las muescas -17- practicadas en la caja cilindrica -11-. En la figura -4- se observa al pivote -14- introducido en los hoyos o alojamientos -18- del arco de circunferencia -4- y en la

85 figura -5- se halla el vastago -13- elevado y el pivote -14- fuera de los orificios o alojamientos -18- con lo cual la cruceta -16- se apoya en las pequeñas muescas del borde de la caja -11-.

90 Naturalmente de los dispositivos como el descrito habrá dos juegos, uno para cada hoja de la ventana.

95 Descrito suficientemente el objeto de este modelo de Utilidad se ha de hacer constar que podrán ser susceptibles de variación las dimensiones, colocación en la parte superior o inferior, los materiales, la aplicación a ventanas, ventanillas, puertas y similares, las formas accesorias y que en general se considerará comprendida en el presente registro, cualquier variación de detalle que se introduzca, cuya naturaleza, no altere fundamentalmente los puntos en que

100 se basa, que se especifican en las siguientes

#### REIVINDICACIONES

Los puntos nuevos que se presentan para que



sean objeto de reivindicación, son:

105           1º.- Nuevo dispositivo fijaventanas, caracte-  
rizado por una pieza en forma de arco de circunfe-  
rencia, o de sector circular provista de alojamientos,  
perforaciones o muescas y de los extremos doblados con  
medios para su fijación al travesaño del durmiente de  
la ventana.

110           2º.- Nuevo dispositivo fijaventanas caracte-  
rizado por un brazo con una caja cilindrica en su extre-  
mo provista en una de sus bocas o bordes de dos mues-  
cas profundas y otras dos menos pronunciadas, dispo-  
niendo además este brazo de orejetas u otros medios  
115           para su montaje al transversal del bastidor de la  
ventana..

120           3º.- Nuevo dispositivo fijaventanas, caracteriza-  
do porque en la caja cilindrica de la anterior rei-  
vindicación lleva alojado un muelle de acero en es-  
piral y un vastago al que impulsa dicho muelle, tenien-  
do el referido vastago una cabeza para su manejo y  
un pasador o cruceta que lo atraviesa, cuyos brazos  
actúan de tope introduciéndose en el interior de las  
muescas pronunciadas de la reivindicación anterior  
125           cuando actúa el dispositivo de fijación, o bien en  
las menos pronunciadas cuando está elevado el vastago.

130           4º.- Nuevo dispositivo fijaventanas, caracteriza-  
do porque el arco de circunferencia o sector circular  
de la reivindicación 1º.- va montado en el durmiente  
de la ventana y el pasador o fijador en el bastidor  
de la ventana, de modo que cuando se desea mantener  
la ventana abierta con cierto angulo de abertura bas-  
ta girar la cabeza del vastago para que este, por efec-



to de su muelle, descienda introduciendo su pivote en uno de los alojamientos que posee el arco o sector antes citado, de forma que la ventana queda con ello inmovilizada en la posición que se desea.Y

5ª.-"Nuevo dispositivo fijaventanas", de conformidad en un todo en lo esencial y fines industriales a lo descrito en la presente Memoria y graficamente representada en las figuras del adjunto plano para su mejor comprensión.

Esta Memoria consta de SEIS hojas, escritas o mecanografiadas a doble espacio en 328 LINEAS y por una sola cara.

Madrid a 19 de Diciembre de 1950

Por autorización del interesado.

JOSE LOPEZ  
P.E.

25864

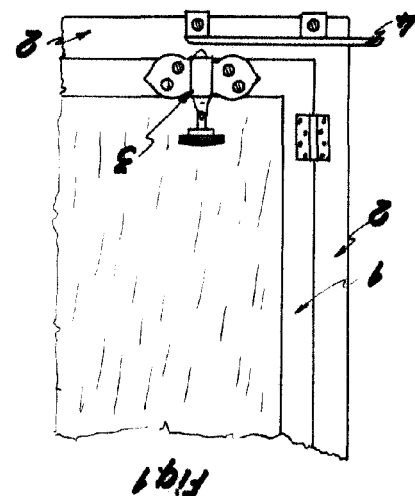


Fig. 1

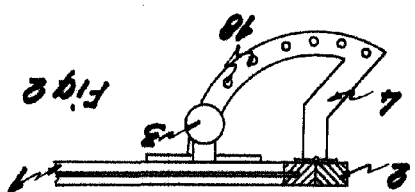


Fig. 2

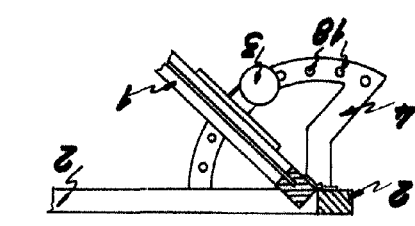


Fig. 3

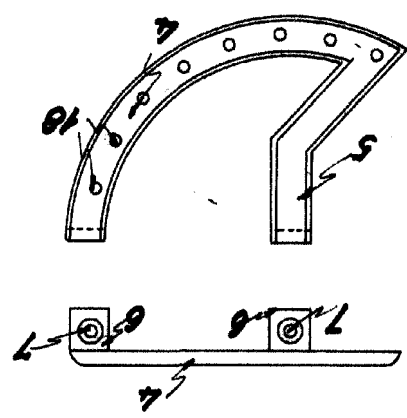


Fig. 4

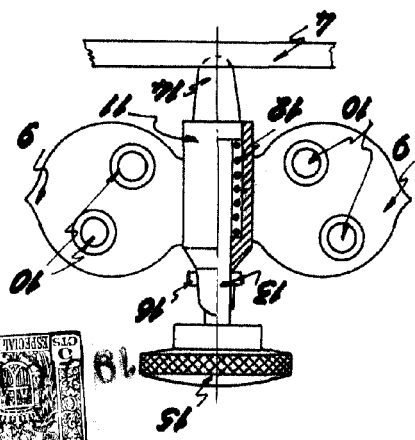


Fig. 5

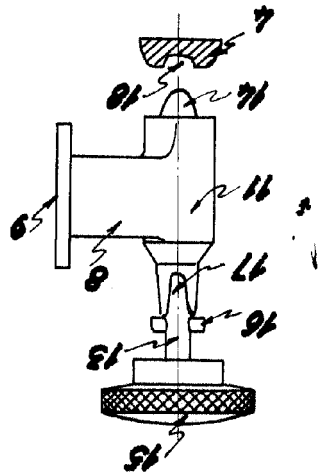


Fig. 6



Escala variable  
 Madrid, 9 Diciembre 1950  
 P. O.  
 JOSE ALBERDI