

25354



MODELO DE UTILIDAD

por "Una maquinita para cortar patatas".

a favor de Don Miguel MATAS FLAMERICH, domiciliado en Mataró,
calle Mata, nº 50.

MEMORIA DESCRIPTIVA

5
10 La maquinita para cortar patatas objeto del presente modelo de utilidad, se caracteriza por su particular constitución y manera de funcionar, ejerciendo su función a base del ya conocido bastidor o marco en el que hay sujetas un conveniente número de cuchillas que se cruzan perpendicularmente determinando un cuadrículado y unos pivotes en la base para dar salida a los trozos de patata cortados en forma de prismas

15 La maquinita para cortar patatas que nos ocupa, aparece representada en la adjunta hoja de dibujos, mostrán

- 2 -
25354

dola: Fig. 1, de lado estando abierta o desplegada; Fig. 2, tambien de lado estando plegada; Fig. 3, en planta; y Fig. 4, en perspectiva de conjunto.

Constituye la maquina para cortar patatas que
 5 nos ocupa, dos pares de montantes iguales 1-2 y 1'-2' acopla-
 dos los de cada par a modo de tijera pudiendo girar alrede-
 dor de respectivos pernos 3-3' de cuales montantes, dos de
 ellos 1 y 1' correspondientes de un mismo lado, uno de cada
 par, tienen su extremo inferior unido con posibilidad de gi-
 10 ro mediante respectivos pernos o pasadores 4 y 4' a los ex-
 tremos algo salientes de dos lados opuestos de una base 5, y
 los otros dos montantes 2 y 2' tambien correspondientes del
 otro lado y uno de cada par, tienen sus extremos inferiores
 pudiendo, por intermediación de pequeñas y respectivas espi-
 15 gas 6 y 6', colisar a lo largo de correspondientes aberturas
 colisas 7 y 7' previstas en extensiones que sobresalen conve-
 nientemente en sentido longitudinal de los referidos lados
 opuestos de la citada base 5, pudiendo dichas extensiones
 ser configuradas o determinadas mediante flejes 8 y 8' fija-
 20 dos en los mencionados lados opuestos de la referida base,
 todo ello dándose además la circunstancia de que las ramas
 superiores de los referidos montantes móviles y a una distan-
 cia con respecto a sus sujeciones en la base de la que los
 pernos 3 y 3' son centro, sostienen a un bastidor o marco
 25 9 cuyos lados opuestos correspondientes a los en que la base
 5 queda sujeta, presentan idénticas extensiones o sostienen
 a idénticos flejes 10 y 10', viniendo fijados los extremos
 de un lado, a los montantes 2 y 2' mediante respectivos per-
 nos 11 y 11' y pudiendo colisar a lo largo de las aberturas
 30 colisas 12 y 12' de los otros extremos, pequeñas espigas 13

25354



y 13' fájadas en lugar apropiado de los montantes 1 y 1', de manera que prolongándose en magnitud adecuada las ramas superiores de los montantes, vienen unidos entre sí los extremos superiores de uno de cada par, mediante travesaños 14-14' que son ejes de correspondientes mangos 15 y 15'.

El bastidor o marco 9 sostiene como es normal a un entrecruzado de cuchillas 16, pudiendo ser cambiables para para adaptar a la máquina el que tenga un cuadrulado de cuchillas de la magnitud que se desee, y la base 5 presenta pequeños pivotes extractores 17 cuyos centros se corresponden con los de los cuadrados que determinan las cuchillas, y cuya altura es la conveniente para que haga salir de aquel los extremos de los prismas de patata cortados.

De acuerdo con lo descrito se comprende que la maquina se manobra por los mangos 15 y 15', de manera que al tirar de ellos hacia arriba, se eleva con ellos el bastidor o marco 9, y al presionarlos hacia abajo, desciende el bastidor con lo cual se corta en prismas la patata colocada entre él y la base 5.

Por la construcción de la máquina, el bastidor o marco 9 se mantiene siempre paralelo a la base, y el centro de aquel sea cual sea su posición, está siempre situado en la vertical que pasa por el centro de ésta.

En la maquina según queda descrito podrá ser cualquiera adecuado el material constitutivo de sus diversas piezas y asimismo podrán ser cualquiera los medios utilizados para la fijación de las cuchillas en el marco, para que este pueda ser cambiable y los utilizados en general para establecer uniones y acoplamientos.

25354



N O T A

Se reivindica como objeto del presente modelo de utilidad:

12.- Una maquinita para cortar patatas, caracte-
 5 rizada por constituirse dos pares de montantes iguales (1-2, 1'-2') acoplados los de cada par a modo de tijera pudiendo gi-
 rar alrededor de respectivos pernos (3-3') de cuales mon-
 tantes, dos de ellos (1-1') correspondientes a un mismo la-
 do, uno de cada par, tiene su extremo inferior unido con
 10 posibilidad de giro mediante respectivos pernos o pasado-
 res (4-4') a los extremos de los lados opuestos de una
 base (5), y los otros dos montantes (2-2') tambien corres-
 pondientes del otro lado y uno de cada par, tienen sus
 extremos inferiores, por intermediación de pequeñas espigas
 15 (6-6'), pudiendo colisar a lo largo de correspondientes
 aberturas colisas (7-7') previstas en extensiones que so-
 bresalen convenientemente en sentido longitudinal de los
 referidos lados opuestos de la citada base (5), viniendo en
 la práctica preferentemente determinadas dichas extensiones
 20 mediante flejes (8-8') fijados en los mencionados lados opues-
 tos de la referida base, todo ello dándose además la circuns-
 tancia de que las ramas superiores de los montantes móviles
 y a una distancia con respecto a sus sujeciones con la base,
 de la que los pernos (3-3') de las tijeras son centro,
 25 sostienen a un bastidor o marco (9) cuyos lados opuestos
 correspondientes a los en que la base (5) queda sujeta, pre-
 sentan idénticas extensiones o flejes (10-10'), viniendo fi-
 jados los extremos de un lado a los montantes (2-2') respec-
 tivos mediante pernos (11-11') que son ejes de giro, y pu-

25354



diendo colisar a lo largo de las aberturas (12-12') de las
otras extremidades de los fâejes, pequeñas espigas (13-13')
fijadas en lugar apropiado de los de los otros montantes
(1-1') para que el bastidor o marco se mantenga en posición
5 paralela a la base; en las prolongaciones superiores de
los montantes, hay fijados travesaños (14-14') que son eje
de correspondientes mangos (15-15'), concurriendo además los
hechos ya practicados en otros tipos o sistemas de maquin-
tas de que, el bastidor o marco (9) sostiene un entrecruzado
10 de cuchillas (16) y de presentar la base pequeños pivotes o
salientes (17) cuyos centros se corresponden con los de los
cuadrados o rectángulos que determinan las cuchillas.

21.- UNA MAQUINITA PARA CORTAR PATATAS.

Y todo cuanto afecte a la esencialidad de lo mos-
15 trado en los adjuntos dibujos y descrito en la presente memo-
ria que consta de cinco hojas foliadas y mecanografiadas por
una sola cara.

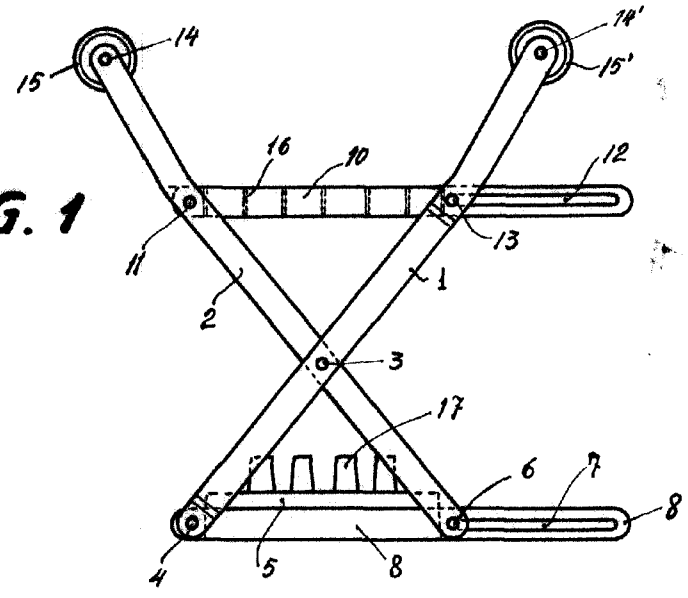
Barcelona, 11 diciembre 1950.

MIGUEL MATAS FLAMERICH

p/a



FIG. 1



25354

FIG. 2

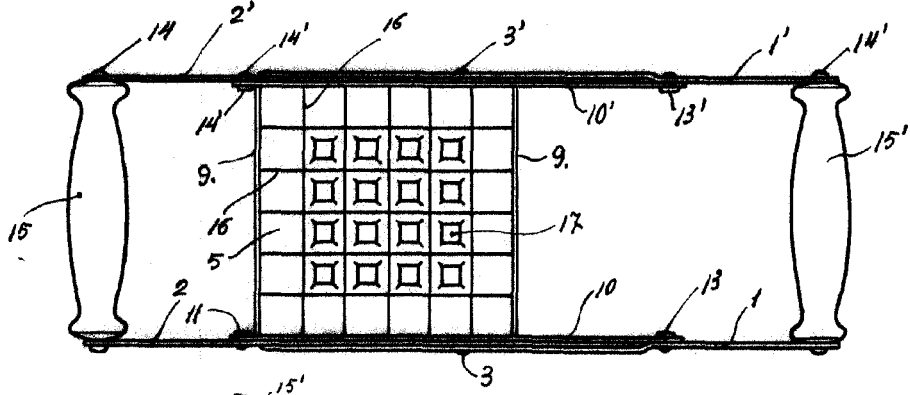
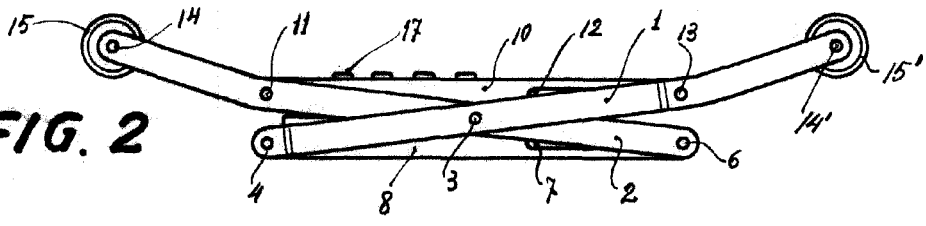
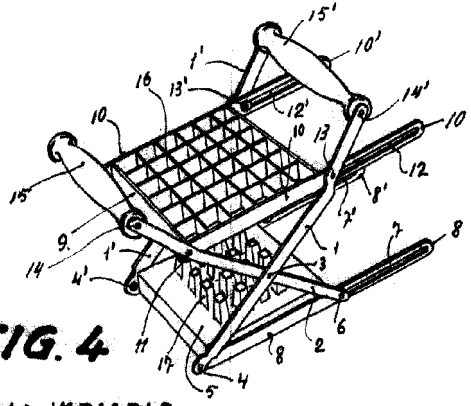


FIG. 3

BARCELONA, 11 DICIEMBRE DEL 1950.

S. Luján

FIG. 4



ESCALA VARIABLE