



**RÉGISTRO
DE
UN MODELO DE UTILIDAD**

por "Una máquina para recolectar aceitunas del suelo" - - -
a favor de Don Luis DIAZ BLANCO y Don Francisco ROGER LIZARRAGA, de nacionalidad española, domiciliados en ULLDESCONA (Tarragona), Mártires de la Tradición, nº 3.

- - - - -

MEMORIA DESCRIPTIVA

La presente memoria descriptiva se refiere al registro de un modelo de utilidad consistente en una máquina destinada a efectuar la recolección de aceitunas del suelo, que está constituida en forma tan ventajosa para el trabajo que
5 realiza que, accionada por un solo conductor, se ejecuta con ella un trabajo equivalente poco más o menos al que llevarían a cabo diez personas recolectoras a mano.

La máquina que se registra como modelo de utilidad consiste esencialmente en una carretilla provista de dos ruedas
10 de traslado, ante las cuales está instalada una serie de otras



ruedas recolectoras, colocadas una al lado de otra de modo que formen en conjunto un cilindro prudencialmente deformable por ser tales ruedas flexibles y estar articuladas a la carretilla independientemente unas de otras, hallándose constituida cada una de estas ruedas por la rueda propiamente
5 dicha, fabricada preferentemente de zincal endurecido, recubierta periféricamente por una guarnición elástica, que puede ser neumática que le dé flexibilidad, recubierta a su vez por un aro de correa provisto de numerosas pequeñas puntas
10 de acero que establecen una superficie a manera de piel de erizo, a la que ajusta un peine; todo lo cual permite que cuando se hace pasar la máquina por un suelo cubierto de aceitunas, apretándola contra él, se fijan dichas aceitunas en las puntas de las citadas correas de recubrimiento de las
15 ruedas recolectoras y sigan el giro de las mismas hasta dar con el peine antes citado que hace que se desprendan y pasen a un recipiente colector dispuesto en la parte anterior de la máquina.

20 Cuando las aceitunas recolectadas llenan el recipiente anterior pueden trasladarse a una bolsa situada entre los brazos de la carretilla, reponiendo luego el recipiente colector en su sitio.

25 Como es natural, no alterará la esencialidad del modelo el hecho de fabricar las máquinas colectoras de que se trata bajo diversidad de tamaños, formas y número de elementos que presente, así como empleando en su constitución diversidad de metales, aleaciones u otros materiales, aún cuando parezca no obstante lo más indicado fabricar el bastidor y



los brazos de empuje de pasamano o tubo de hierro, las ruedas de traslado de fundición también de hierro, y los cuerpos de las ruedas colectoras de zincal endurecido.

5 Es por tal posibilidad de variaciones que solo puede darse carácter de ejemplo al caso de ejecución de la máquina representada en el dibujo adjunto para poder describir detalladamente la constitución esencial de la misma y para que quede de manifiesto además cuál es su funcionamiento y la utilidad que reporta para la función que está destinada a ejecutar.

10 En el dibujo está representada la máquina en perspectiva, y puede verse perfectamente en él que aquella consiste en una carretilla que presenta dos brazos 1 con empuñaduras 2 de manejo e impulsión, que tienen una configuración que facilita el cómodo empujamiento, así como el sostenimiento de la bolsa coollectora 3. En 4 se halla el par de ruedas de traslado
15 montadas en un eje común 5 que forma parte integrante del bastidor de la máquina. Delante de las ruedas 4 están situadas otras once ruedas 6, construídas de zincal endurecido y recubiertas periféricamente por una guarnición de materia
20 elástica 7 recubierta a su vez por un aro de correa 8, provisto de unas 700 puntas de acero, formando una especie de piel de erizo. Cada una de estas ruedas está montada en su soporte propio de manera que cada una puede subir o bajar respecto a las adyacentes a ellas para que la superficie del cilindro que conjuntamente forman pueda adaptarse periféricamente a las desigualdades del suelo. Junto a las ruedas 6 está
25 instalado un peine delantero 9, entre cuyas pías pasan las puntas de acero de los aros 8. Este peine 9 está constituido



por una serie de elementos respectivamente correspondientes a cada rueda 6 que forman en conjunto un plano inclinado que termina en el receptáculo movable 10 con asas, situado en la parte más adelantada de la máquina.

5 El funcionamiento es sencillísimo; conducida la máquina empuñándola por sus brazos 2 de manera que las ruedas 6 queden relativamente apretadas contra el suelo, rueda la carretilla apoyada en sus ruedas 4, y las aceitunas que encuentren en su recorrido las ruedas 6 se clavan en las puntas de las
10 mismas y giran con ellas hasta venir a dar, en descenso, contra el peine 9 que las desprende de dichas púas, haciéndolas caer sobre el plano inclinado antes citado por el cual van a parar al receptáculo colector 10. Cuando éste queda lleno, se remueva y se trasladan las aceitunas en él contenidas a la
15 bolsa 3, que será a su vez descargada cuando sea debido.

Grandes son evidentemente las ventajas que todo lo descrito presenta, pero ha de añadirse además la de que la máquina puede construirse en forma totalmente desmontable que
20 permite el alojamiento de sus elementos en una caja de relativamente reducidas dimensiones.

N O T A

Por el registro de modelo de utilidad a que se refiere la presente memoria descriptiva se REIVINDICA la propiedad y la explotación exclusiva de;

25 1.- Una máquina para recolectar aceitunas del suelo, esencialmente constituida por una carretilla provista de dos ruedas de traslado, ante las cuales está instalada una serie



de otras ruedas recolectoras, colocadas una al lado de otra de modo que formen en conjunto un cilindro prudencialmente deformable por ser tales ruedas flexibles y estar articuladas a la carretilla independientemente unas de otras hallándose constituida cada una de estas ruedas por la rueda propiamente dicha, fabricada preferentemente de zincal endurecido, recubierta periféricamente por una guarnición elástica, que puede ser neumática que le dé flexibilidad, recubierta a su vez por un aro de correa provisto de numerosas pequeñas puntas de acero que establecen una superficie a manera de piel de erizo, a la que ajusta un peine; todo lo cual permite que cuando se hace pasar la máquina por un suelo cubierto de aceitunas, apretándola contra él, se fijan dichas aceitunas en las puntas de las citadas correas de recubrimiento de las ruedas recolectoras y sigan el giro de las mismas hasta dar con el peine antes citado que hace que se desprendan y pasen a un recipiente colector dispuesto en la parte anterior de la máquina.

2.- Una máquina para recolectar aceitunas del suelo tal como la especificada en 1, caracterizada por el hecho de estar constituida de modo que sus elementos puedan acoplarse o separarse en forma tal que la máquina resulte desmontable y guardable en una caja adecuada.

3.- La propiedad y la explotación exclusiva del objeto del registro, sean cuales fueren las circunstancias que concurren con su esencialidad definida en las anteriores reivindicaciones, cual objeto es:

"Una máquina para recolectar aceitunas del suelo".

Consta

25353

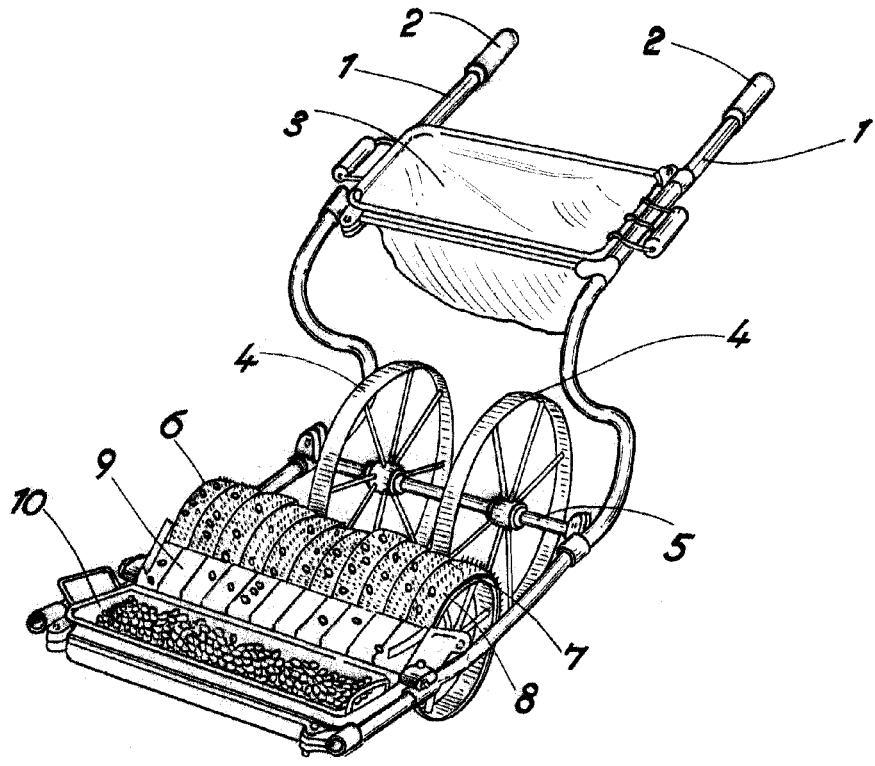


- 6 -

Consta la presente memoria de seis hojas foliadas, escritas por una sola cara.

Barcelona, 9 de Diciembre de 1950.

P. p. de Don Luis ELIZ BLANCO y Don Francisco ROGER LIZARRAGA,



ESCALA VARIABLE
Barcelona © DIC. 1950